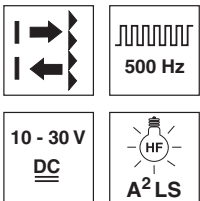


PRK 25

Reflexions-Lichtschranken

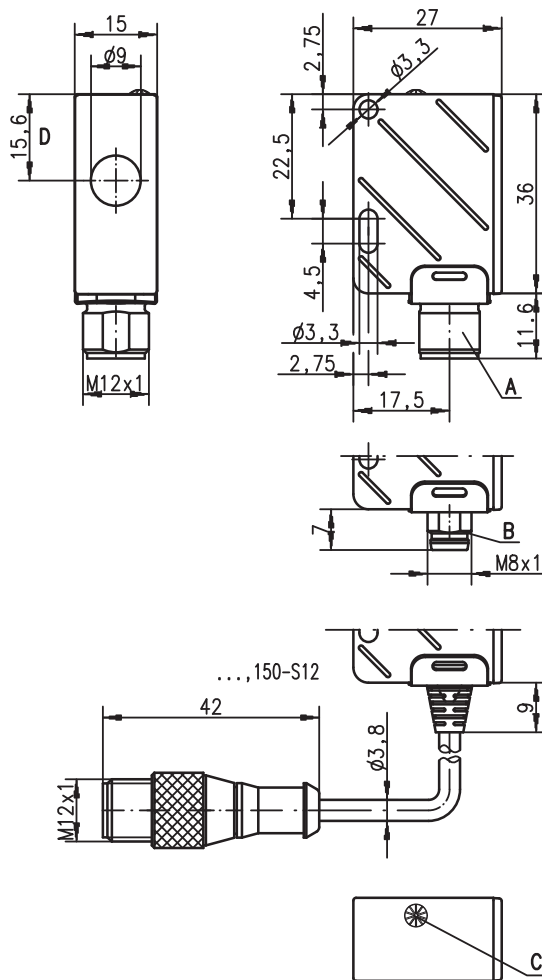
de 06-2014/06 50108918-01



0 ... 5m

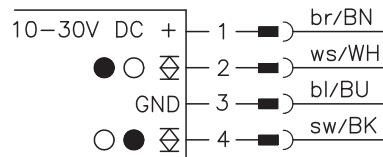
- Polarisierte Reflexions-Lichtschranken in sichtbarem Rotlicht
- A²LS - Aktive Fremdlichtunterdrückung
- Push-Pull (Gegentakt) Ausgänge
- Zuverlässige Funktion über die gesamte Reichweite (0 - max.) durch das verwendete Autokollimationsprinzip

Maßzeichnung



- A Stecker M 12x1
- B Stecker M 8x1
- C Anzeigediode
- D Optische Achse

Elektrischer Anschluss



Änderungen vorbehalten • DS_PRK25_662_de_50108918_01.fm



Zubehör:

(separat erhältlich)

- M12 Leitungsdosen (KD ...)
- Konfektionierte Kabel (K-D ...)
- Befestigungs-Systeme
- Reflektoren
- Reflexfolien

Technische Daten

Optische Daten

Typ. Grenreichweite (TK(S) 100x100)¹⁾ 0 ... 5m
 Betriebsreichweite ²⁾ siehe Tabellen
 Lichtquelle LED (Wechsellicht)
 Wellenlänge 620nm (sichtbares Rotlicht)

Zeitverhalten

Schaltfrequenz 500Hz
 Ansprechzeit 1ms
 Bereitschaftsverzögerung ≤ 100ms

Elektrische Daten

Betriebsspannung U_B 10 ... 30VDC (inkl. Restwelligkeit)
 Restwelligkeit ≤ 15% von U_B
 Leerlaufstrom ≤ 20mA
 Schaltausgang/Funktion 2 Push-Pull (Gegentakt) Schaltausgänge ³⁾
 Pin 2: PNP dunkelschaltend, NPN hellerschaltend
 Pin 4: PNP hellerschaltend, NPN dunkelschaltend
 Signalspannung high/low ≥ ($U_B - 2V$) / ≤ 2V
 Ausgangsstrom max. 100mA

Anzeigen

LED gelb Lichtweg frei
 LED gelb blinkend Lichtweg frei, keine Funktionsreserve

Mechanische Daten

Gehäuse Kunststoff
 Optikabdeckung Kunststoff
 Gewicht (Stecker/Kabel) 15g/55g
 Anschlussart M 8 oder M12-Rundsteckverbinder, 4-polig, oder Kabel mit M12-Rundsteckverbinder, Kabellänge 150mm

Umgebungsdaten

Umgebungstemperatur (Betrieb/Lager) -20°C ... +55°C / -40°C ... +70°C
 Schutzbeschaltung ⁴⁾ 2, 3
 VDE-Schutzklasse ⁵⁾ II, schutzisoliert
 Schutzart IP 67, IP 69K ⁶⁾
 Lichtquelle Freie Gruppe (nach EN 62471)
 Gültiges Normenwerk IEC 60947-5-2

- 1) Typ. Grenreichweite: max. erzielbare Reichweite ohne Funktionsreserve
- 2) Betriebsreichweite: empfohlene Reichweite mit Funktionsreserve
- 3) Die Push-Pull (Gegentakt) Schaltausgänge dürfen nicht parallel geschaltet werden
- 4) 2=Verpolschutz, 3=Kurzschluss-Schutz für alle Ausgänge
- 5) Bemessungsspannung 250VAC
- 6) IP 69K-Test nach DIN 40050 Teil 9 simuliert, Hochdruckreinigungsbedingungen ohne den Einsatz von Zusatzstoffen, Säuren und Laugen sind nicht Bestandteil der Prüfung

Bestellhinweise

	Bezeichnung	Artikel-Nr.
mit M12-Rundsteckverbinding	PRK 25/66.2-S12	50041395
mit M 8-Rundsteckverbinding	PRK 25/66.2-S8	50041394
Kabel mit M12-Rundsteckverbinding, Kabellänge: 150mm	PRK 25/66.2-150-S12	50041396
mit 2m Kabel	PRK 25/66.2	50104202

Tabellen

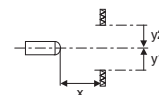
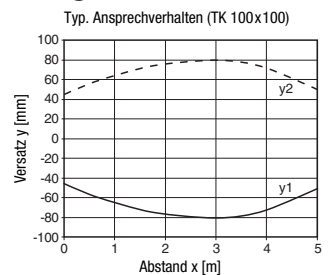
Reflektoren	Betriebsreichweite
1 TK(S) 100x100	0 ... 4,5m
2 MTK(S) 50x50	0 ... 3,0m
3 TK(S) 30x50	0 ... 1,7m
4 TK(S) 20x40	0 ... 1,5m
5 Folie 4 100x100	0 ... 0,7m
6 TK(S) 50x100	0 ... 3,0m
7 TK(S) 82.2	0 ... 2,5m

1	0	4,5	5,0
2	0	3,0	3,5
3	0	1,7	2,0
4	0	1,5	1,7
5	0	0,7	0,9
6	0	3,0	3,5
7	0	2,5	3,0

□ Betriebsreichweite [m]
 ■ Typ. Grenreichweite [m]

TK ... = klebbar
 TKS ... = schraubbar
 Folie 4 = klebbar

Diagramme



Hinweise

- **Bestimmungsgemäße Verwendung:**
 Die Lichtschranken sind optoelektronische Sensoren zur optischen, berührungslosen Erfassung von Objekten.

Bestimmungsgemäße Verwendung beachten!

- ☞ Das Produkt ist kein Sicherheits-Sensor und dient nicht dem Personenschutz.
- ☞ Das Produkt ist nur von befähigten Personen in Betrieb zu nehmen.
- ☞ Setzen Sie das Produkt nur entsprechend der bestimmungsgemäßen Verwendung ein.