

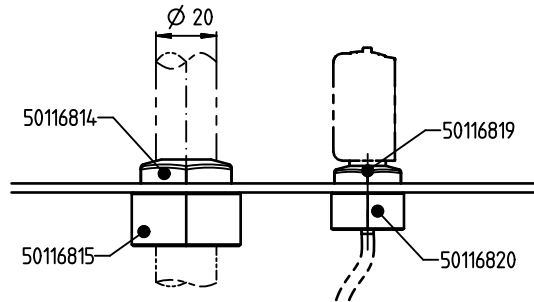
**Disegno quotato**

it 02-2014/08 50117994

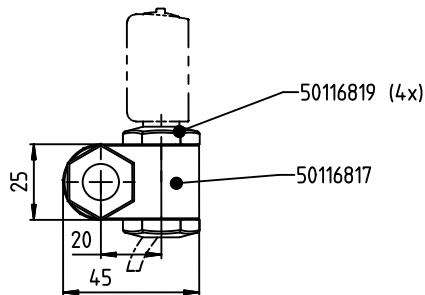


- Sistema di fissaggio in acciaio inossidabile per
  - sensori della serie 53
  - barre a sezione circolare Ø 12mm
  - tubi/ barre a sezione circolare Ø 20mm
- I serraggi interni offrono un'elevata forza di tenuta
- Acciaio V4A (AISI 316L) per applicazioni in ambito alimentare e farmaceutico
- Guarnizioni FPM integrate per installazioni senza fessure e a tenuta di liquidi

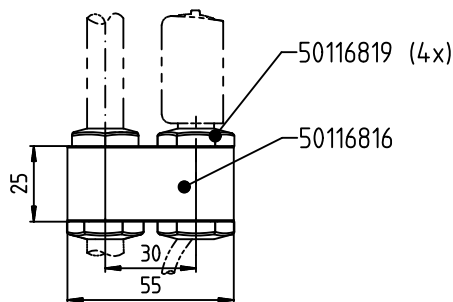
**Montaggio laterale**



**Montaggio su barra 90°**



**Montaggio su barra 180°**



**Coppie di serraggio:**

**Vite di serraggio Ø 12mm tip. 25Nm ma max. 50Nm!**

**Vite di serraggio Ø 20mm tip. 50Nm ma max.75Nm!**

Con riserva di modifiche • DS\_AccessoryBTU053\_it\_50117994.fm

## Dati tecnici

	BTU 053...-D12-...	BTU 053...-D20-...
<b>Dati generali</b>		
Montaggio su barra a sezione circolare	Ø 12mm	Ø 20mm
Adatto a sensori	Serie 53	
<b>Dati meccanici</b>		
Materiale	Elemento di bloccaggio: acciaio inossidabile V4A (AISI 316L) Guarnizione: FPM, nera	
Coppia di serraggio della vite di serraggio	Ø 12mm (SW 22): tip. 25Nm max. 50Nm	Ø 20mm (SW 30): tip. 50Nm max. 75Nm

## Montaggio

1. Selezionare il luogo di montaggio sulla barra a sezione circolare e serrare l'adattatore con la vite di serraggio.
2. Posizionare il sensore e serrarlo con la vite di serraggio.

## Per ordinare gli articoli

	Designazione	Codice articolo
<b>Sensore serie 53, barra a sezione circolare Ø 12mm</b>		
Vite di serraggio	BTU 053M.5F-D12-SS	50116819
Controdado	BTU 053M.5F-D12-N	50116820
<b>Materiale rotondo Ø 20mm</b>		
Vite di serraggio	BTU 053M.5F-D20-SS	50116814
Controdado	BTU 053M.5F-D20-N	50116815
<b>Adattatore</b>		
Adattatore 90° per Ø 12mm	BTU 053M.5F-D12-A090	50116817
Adattatore 180° per Ø 12mm	BTU 053M.5F-D12-A180	50116816

## Note

### Rispettare l'uso conforme!

- ☞ Il prodotto deve essere messo in servizio solo da personale qualificato.
- ☞ Utilizzare il prodotto solo conformemente all'uso previsto.