

Encombrement

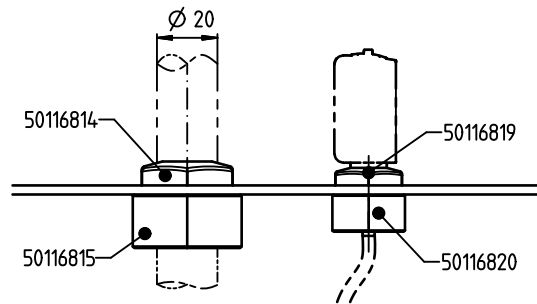
fr_02-2014/08 50117994



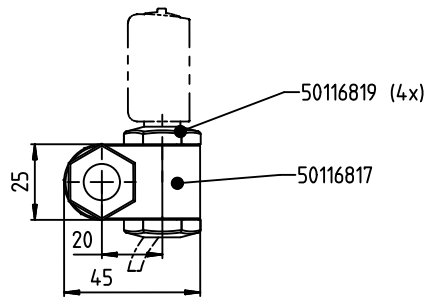
- Système de fixation en inox pour
 - capteurs de la série 53
 - barres rondes de Ø 12mm
 - tubes / barres rondes Ø 20mm
- Serrage intérieur pour une grande force de rétention
- Inox V4A (AISI 316L) pour les applications des industries alimentaire et pharmaceutique
- Joints FPM intégrés pour des installations hermétiques et étanches

Sous réserve de modifications • DS_AccessoryBTU053_fr_50117994.fm

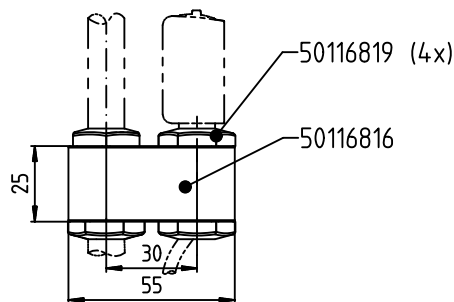
Montage sur paroi



Montage sur barre 90°



Montage sur barre 180°



Couples de serrage :

Vis de serrage de Ø 12mm typ. 25Nm, mais 50Nm max. !

Vis de serrage de Ø 20mm typ. 50Nm, mais 75Nm max. !

Caractéristiques techniques

	BTU 053...-D12-...	BTU 053...-D20-...
Caractéristiques générales		
Montage sur barre ronde	Ø 12mm	Ø 20mm
Adapté aux capteurs	série 53	
Données mécaniques		
Matériau	pièce de serrage : inox V4A (AISI 316L) joint : FPM, noir	
Couple de serrage vis de serrage	Ø 12mm (SW 22) : typ. 25Nm max. 50Nm	Ø 20mm (SW 30) : typ. 50Nm max. 75Nm

Montage

1. Choisir l'emplacement de montage sur la barre ronde et coincer l'adaptateur à l'aide de la vis de serrage.
2. Positionner le capteur et le bloquer à l'aide de la vis de serrage.

Pour commander

	Désignation	Article n°
Capteur de la série 53, barre ronde de Ø 12mm		
Vis de serrage	BTU 053M.5F-D12-SS	50116819
Contre-écrou	BTU 053M.5F-D12-N	50116820
Matériau rond de Ø 20mm		
Vis de serrage	BTU 053M.5F-D20-SS	50116814
Contre-écrou	BTU 053M.5F-D20-N	50116815
Adaptateur		
Adaptateur 90° pour Ø 12mm	BTU 053M.5F-D12-A090	50116817
Adaptateur 180° pour Ø 12mm	BTU 053M.5F-D12-A180	50116816

Remarques

Respecter les directives d'utilisation conforme !

- ↪ Le produit ne doit être mis en service que par des personnes qualifiées.
- ↪ Employez toujours le produit dans le respect des directives d'utilisation conforme.