

**Dibujo acotado**

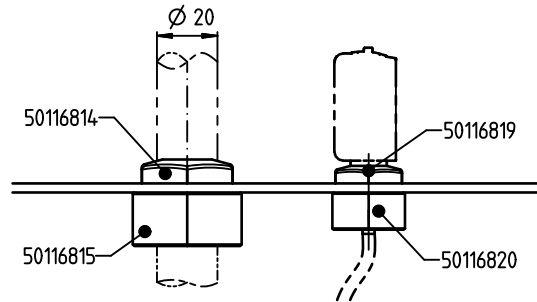
es 02-2014/08 50117994



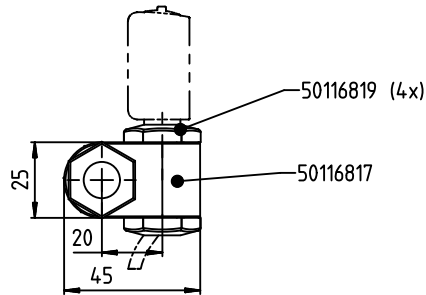
Derechos a modificación reservados • DS\_AccessoryBTU053\_es\_50117994.fm

- Sistema de sujeción de acero inoxidable para
  - sensores de la serie 53
  - barras redondas  $\varnothing$  12 mm
  - tubos / barras redondas  $\varnothing$  20 mm
- Las sujeciones interiores ofrecen una fuerza de retención elevada
- Acero inoxidable V4A (AISI 316L) para aplicaciones en la industria alimentaria y farmacéutica
- Unas juntas FPM integradas permiten una instalación sin juego estanca a los líquidos

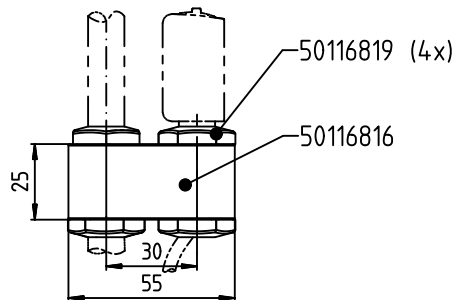
**Montaje lateral**



**Montaje en barras 90°**



**Montaje en barras 180°**



**Pares de apriete:**

**Tornillo de retención  $\varnothing$  12mm típ. 25Nm, aunque máx. 50Nm!**

**Tornillo de retención  $\varnothing$  20mm típ. 50Nm, aunque máx. 75Nm!**

## Datos técnicos

	BTU 053...-D12-...	BTU 053...-D20-...
<b>Datos generales</b>		
Montaje en barras redondas	Ø 12mm	Ø 20mm
Adecuado para sensores	Serie 53	
<b>Datos mecánicos</b>		
Material	Pieza de sujeción: acero inoxidable V4A (AISI 316L) Junta: FPM, nera	
Par de apriete del tornillo de retención	Ø 12mm (SW 22): típ. 25Nm máx. 50Nm	Ø 20mm (SW 30): típ. 50Nm máx. 75Nm

## Montaje

1. Elegir el lugar de montaje en la barra redonda y fijar el adaptador con el tornillo de retención.
2. Posicionar el sensor y fijarlo con el tornillo de retención.

## Indicaciones de pedido

	Denominación	Núm. art.
<b>Sensor serie 53, barra redonda Ø 12mm</b>		
Tornillo de retención	BTU 053M.5F-D12-SS	50116819
Contratuercas	BTU 053M.5F-D12-N	50116820
<b>Material redondo Ø 20mm</b>		
Tornillo de retención	BTU 053M.5F-D20-SS	50116814
Contratuercas	BTU 053M.5F-D20-N	50116815
<b>Adaptador</b>		
Adaptador de 90° para Ø 12mm	BTU 053M.5F-D12-A090	50116817
Adaptador de 180° para Ø 12mm	BTU 053M.5F-D12-A180	50116816

## Notas

### ¡Atención al uso conforme!

- ☞ El producto solo lo pueden poner en marcha personas capacitadas.
- ☞ Emplee el producto para el uso conforme definido.