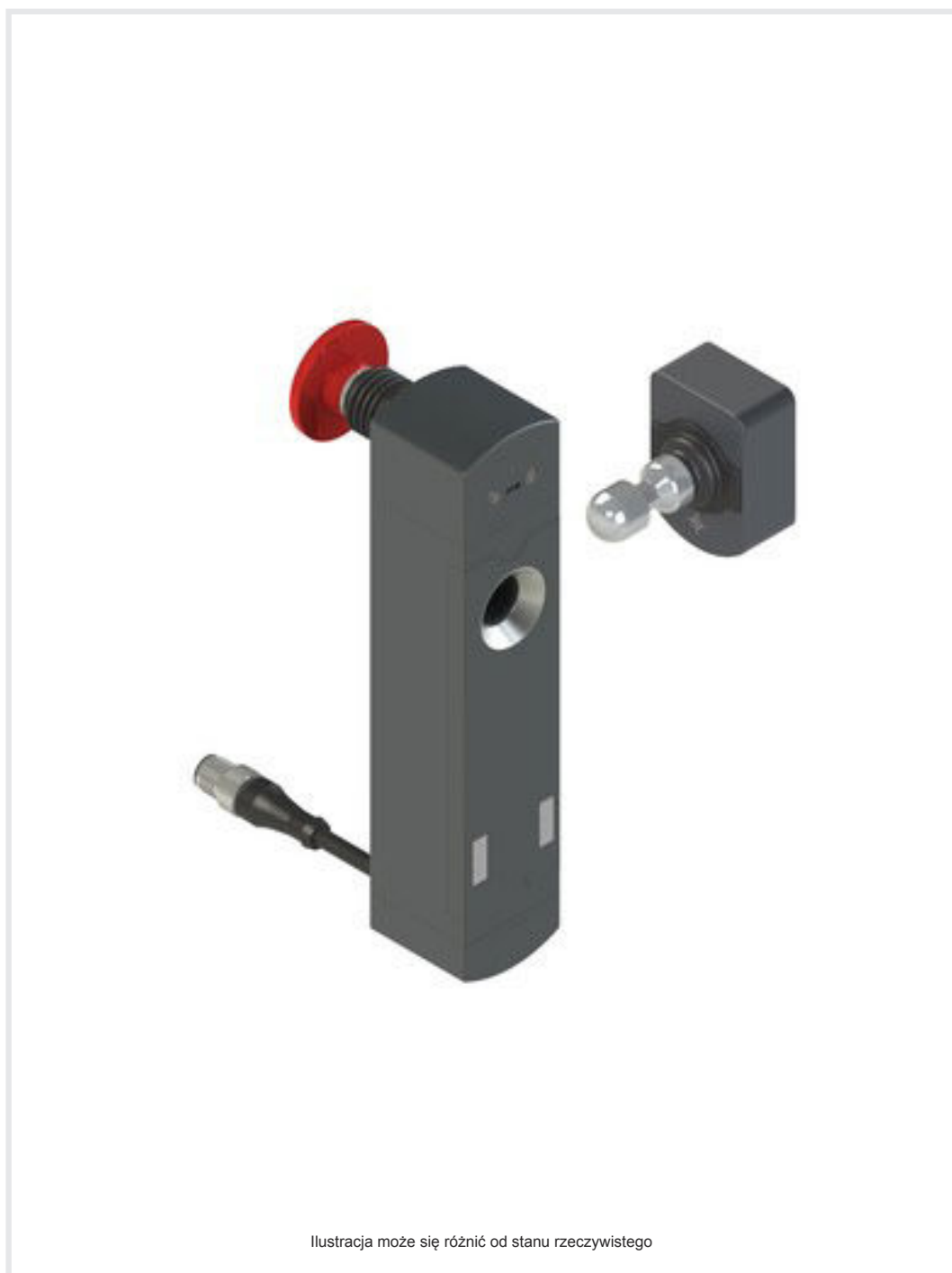


## Karta danych technicznych

### Rygiel zabezpieczający

Nr art.: 50142125

L250-P41SL-CB02M12S8-PB-UCA



#### Treść

- Dane techniczne
- Rysunki wymiarowe
- Przyłącze elektryczne
- Wskazówki
- Akcesoria



## Dane techniczne

### Dane bazowe

Seria	L250
-------	------

### Funkcje

Funkcje	Urządzenie blokujące z rygłem zgodnie z EN ISO 14119 (o konstrukcji 4)
Tryb aktywacji wyjść bezpieczeństwa	Wyjścia bezpieczeństwa aktywne przy zamkniętych i zablokowanych drzwiach ochronnych
Zasada działania	Zasada prądu spoczynkowego – aktywator zablokowany przy dezaktywowanym elektromagnesie

### Wartości znamionowe

SIL	3, IEC 61508
SILCL	3, IEC/EN 62061
Performance Level (PL)	do e włącznie, EN ISO 13849-1
MTTF <sub>d</sub>	1.671 years, EN ISO 13849-1
PFH <sub>D</sub>	1,24E-09 per hour
Okres użytkowania T <sub>M</sub>	20 years, EN ISO 13849-1
Kategoria	4, EN ISO 13849
DC	High
Stopień kodowania	wysoki, EN ISO 14119

### Dane elektryczne

Rodzaj podłączenia	Połączenie pojedyncze
Zewnętrzne zabezpieczenie obwodu zasilania	2A typ Gg (lub równoważnościowy)

#### Parametry wydajnościowe

Napięcie zasilające U <sub>B</sub>	24 V, DC, -10 ... 10 %
Pobór prądu, maks.	1.200 mA

#### Wejścia

Liczba cyfrowych wejść przełączających	3 Piece(s)
--	------------

#### Wejścia przełączające

Rodzaj	Cyfrowe wejście przełączające
Napięcie przełączające, typ.	24 V
Rodzaj napięcia	DC
Pobór prądu, typ.	5 mA

#### Cyfrowe wejście przełączające 1

Funkcja	IE1 Wejście aktywujące elektromagnesu
---------	---------------------------------------

#### Cyfrowe wejście przełączające 2

Funkcja	IE2 Wejście aktywujące elektromagnesu
---------	---------------------------------------

#### Cyfrowe wejście przełączające 3

Funkcja	I3 Wejścia programistyczne / Reset wejścia sterującego
---------	--

#### Wyjścia

Liczba zabezpieczających wyjść przełączających (OSSD)	2 Piece(s)
---	------------

Liczba cyfrowych wyjść przełączających	1 Piece(s)
--	------------

#### Przełączające wyjścia bezpieczeństwa

Rodzaj	Zabezpieczające wyjście przełączające OSSD
Rodzaj napięcia	DC

#### Zabezpieczające wyjście przełączające 1

Element przełączający	Tranzystor, PNP
-----------------------	-----------------

#### Zabezpieczające wyjście przełączające 2

Element przełączający	Tranzystor, PNP
-----------------------	-----------------

#### Wyjścia przełączające

Rodzaj	Cyfrowe wyjście przełączające
Napięcie przełączające, typ.	24 V
Rodzaj napięcia	DC

#### Wyjście przełączające 1

Element przełączający	Tranzystor, PNP
Funkcja	O3 Wyjście sygnalizacyjne Urządzenie ochronne zamknięte

### Przyłącze

Liczba przyłączy	1 Piece(s)
------------------	------------

#### Przyłącze 1

Funkcja	Połączenie z PLC Przyłącze stykowe Zasilanie napięciem
Rodzaj przyłącza	Przewód z wtyczką okrągłą
Długość przewodu	200 mm
Kolor przewodu	czarny
Liczba żył	8 -wire
Rozmiar gwintu	M12
Typ	male
Materiał	Metal
Liczba pinów	8 -pin
Kodowanie	Z kodowaniem A

### Dane mechaniczne

Konstrukcja	prostopadłościenny
Wymiar (B x H x L)	40 mm x 191,2 mm x 40 mm
Materiał obudowy	Tworzywo sztuczne
Masa netto	500 g
Kolor obudowy	szary
Rodzaj mocowania	Mocowanie przelotowe
Strona wejścia kablowego	z boku
Przyrząd do odblokowywania	Odblokowanie pomocnicze Przycisk odblokowania ewakuacyjnego
Prędkość dojazdu	0,001 ... 0,5 m/s
Siła przytrzymująca, maks.	2.100 N
Żywotność mechaniczna	1.000.000 actuation cycles, IEC 60947-5-1 switching cycles
Częstość uruchamiania, maks.	600 per hour, IEC 60947-5-1
Siła wyciągająca, aktywator odblokowany	20 N

### Dane czujnika RFID

Zabezpieczony odstęp przełączania S <sub>ao</sub>	2 mm
Zabezpieczony odstęp wyłączenia S <sub>ar</sub>	10 mm (aktywator zablokowany) 6 mm (aktywator niezablokowany)
Znamionowy odstęp przełączania S <sub>n</sub>	3 mm
Dokładność powtarzania	≤ 10 % S <sub>n</sub>
Odcinek przemieszczania	≤ 20 % S <sub>n</sub>
Maksymalna częstotliwość przełączania	1 Hz

## Dane techniczne

### Obsługa i wskazanie

Rodzaj wskazania	LED
Liczba LED	5 Piece(s)

### Dane otoczenia

Temperatura otoczenia podczas eksploatacji	-20 ... 50 °C
Temperatura otoczenia w miejscu przechowywania	-40 ... 75 °C

### Certyfikaty

Stopień ochrony	IP 67 IP 69K
Dopuszczenia	c UL US ECOLAB TÜV Süd

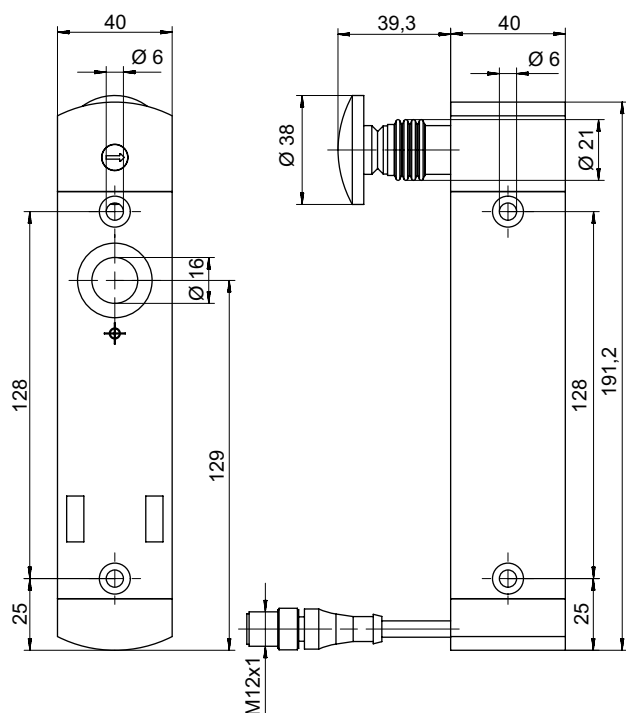
### Klasyfikacja

eCl@ss 5.1.4	27272603
eCl@ss 8.0	27272603
eCl@ss 9.0	27272603
eCl@ss 10.0	27272603
eCl@ss 11.0	27272603
ETIM 5.0	EC002593
ETIM 6.0	EC002593
ETIM 7.0	EC002593

## Rysunki wymiarowe

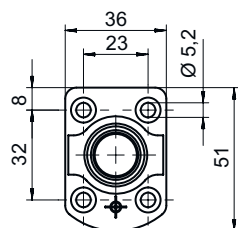
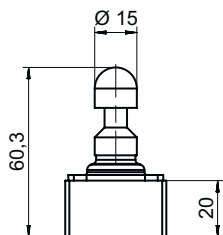
Wszystkie wymiary są podane w milimetrach

### Rygiel zabezpieczający



## Rysunki wymiarowe

### Element uruchamiający

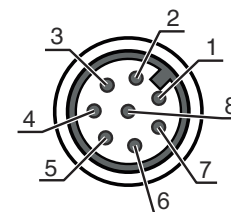


## Przyłącze elektryczne

### Przyłącze 1

<b>Funkcja</b>	Połączenie z PLC Przyłącze stykowe Zasilanie napięciem
<b>Rodzaj przyłącza</b>	Przewód z wtyczką okrągłą
<b>Długość przewodu</b>	200 mm
<b>Kolor przewodu</b>	czarny
<b>Liczba żył</b>	8 -wire
<b>Rozmiar gwintu</b>	M12
<b>Typ</b>	male
<b>Materiał</b>	Metal
<b>Liczba pinów</b>	8 -pin
<b>Kodowanie</b>	Z kodowaniem A

Pin	Obsadzenie pinów	Kolor żyły
1	A1 +24 V	Biały
2	O3 Wyjście sygnalizacyjne Urządzenie ochronne zamknięte	brązowy
3	A2 0V	zielony
4	OS1 Wyjście bezpieczne	żółty
5	IE2 Wejście aktywujące elektromagnesu	szary
6	I3 Wejście programistyczne / Reset wejścia sterującego	różowy
7	OS2 Wyjście bezpieczne	niebieski
8	IE1 Wejście aktywujące elektromagnesu	czerwony



## Wskazówki





### WSKAZÓWKA



☞ Dane dotyczące kolorów żył odnoszą się do podanych jako akcesoria przewodów przyłączeniowych.

## Akcesoria

### Technika przyłączeniowa – przewody przyłączeniowe

	Nr art.	Oznaczenie	Artykuł	Opis
	50135128	KD S-M12-8A-P1-050	Przewód przyłączeniowy	Przyłącze 1: Wtyczki okrągłe, M12, osiowy, female, Z kodowaniem A, 8 -pin Przyłącze 2: otwarty koniec Ekranowane: Tak Długość przewodu: 5.000 mm Materiał płaszczka: PUR
	50135129	KD S-M12-8A-P1-100	Przewód przyłączeniowy	Przyłącze 1: Wtyczki okrągłe, M12, osiowy, female, Z kodowaniem A, 8 -pin Przyłącze 2: otwarty koniec Ekranowane: Tak Długość przewodu: 10.000 mm Materiał płaszczka: PUR
	50135121	KD U-M12-8A-P1-020	Przewód przyłączeniowy	Przyłącze 1: Wtyczki okrągłe, M12, osiowy, female, Z kodowaniem A, 8 -pin Przyłącze 2: otwarty koniec Ekranowane: Nie Długość przewodu: 2.000 mm Materiał płaszczka: PUR
	50135122	KD U-M12-8A-P1-050	Przewód przyłączeniowy	Przyłącze 1: Wtyczki okrągłe, M12, osiowy, female, Z kodowaniem A, 8 -pin Przyłącze 2: otwarty koniec Ekranowane: Nie Długość przewodu: 5.000 mm Materiał płaszczka: PUR

## Element uruchamiający

	Nr art.	Oznaczenie	Artykuł	Opis
	50142133 **	AC-L250-UCA	Element uruchamiający	Rodzaj kodowania: Kod unikat Stopień kodowania: wysoki, EN ISO 14119 Wymiary: 40 mm x 48,1 mm x 59,4 mm Materiał obudowy: Tworzywo sztuczne Kolor obudowy: czarny Rodzaj mocowania: Mocowanie przelotowe

\*\* objęty dostawą

## Akcesoria

### Wskazówka



☞ Listę z dostępnymi akcesoriami można znaleźć na stronie internetowej Leuze w zakładce Download strony ze szczegółami artykułów.