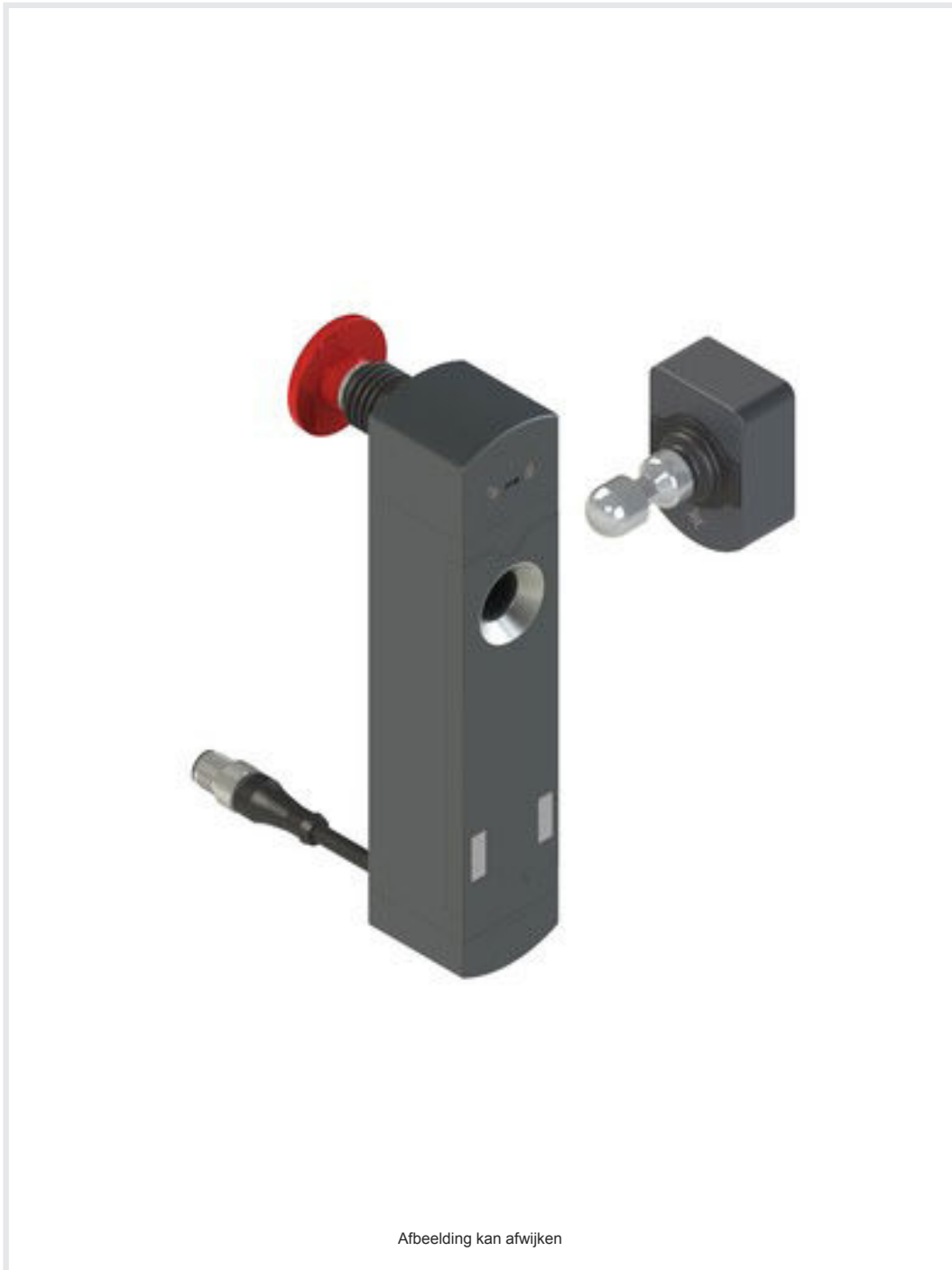


Technisch gegevensblad Veiligheidsvergrendeling

Art.-nr.: 50142125

L250-P41SL-CB02M12S8-PB-UCA



Inhoud

- Technische gegevens
- Maattekeningen
- Elektrische aansluiting
- Opmerkingen
- Toebehoren



Technische gegevens

Basisgegevens

Serie	L250
-------	------

Functies

Functies	Vergrendelingsinrichting met vergrendeling volgens EN ISO 14119 (bouwvorm 4)
----------	--

Activeringsmodus van de veiligheidssuitgangen	Veiligheidsuitgangen actief bij gesloten en vergrendelde veiligheidsdeur
---	--

Werkingsprincipe	Ruststroomprincipe - bedieningselement vergrendeld bij gedeactiveerde elektromagneet
------------------	--

Karakteristieke waarden

SIL	3, IEC 61508
SILCL	3, IEC/EN 62061
Performance Level (PL)	tot en met e, EN ISO 13849-1
MTTF _d	1.671 Jaren, EN ISO 13849-1
PFH _D	1,24E-09 per uur
Gebruiksduur T _M	20 Jaren, EN ISO 13849-1
Categorie	4, EN ISO 13849
DC	High
Coderingsniveau	hoog, EN ISO 14119

Elektrische gegevens

Type schakeling	Individuele schakeling
Externe beveiliging voor voedingscircuit	2 A type Gg (of gelijkwaardig)

Prestatiegegevens

Voedingsspanning U _B	24 V, DC, -10 ... 10 %
Stroomopname, max.	1.200 mA

Ingangen

Aantal digitale schakelingen	3 St.
------------------------------	-------

Schakelingen

Type	Digitale schakeling
Schakelspanning, typisch	24 V
Spanningstype	DC
Stroomopname, typ.	5 mA

Digitale schakeling 1

Functie	Activeringsingang elektromagneet IE1
---------	--------------------------------------

Digitale schakeling 2

Functie	Activeringsingang elektromagneet IE2
---------	--------------------------------------

Digitale schakeling 3

Functie	Programmeeringang I3 / besturingsingang, reset
---------	--

Uitgangen

Aantal veiligheidsschakeluitgangen (OSSD's)	2 St.
---	-------

Aantal digitale schakeluitgangen	1 St.
----------------------------------	-------

Veiligheidsschakeluitgangen

Type	Veiligheidsschakeluitgang OSSD
Spanningstype	DC

Veiligheidsschakeluitgang 1

Schakelement	Transistor, PNP
--------------	-----------------

Veiligheidsschakeluitgang 2

Schakelement	Transistor, PNP
--------------	-----------------

Schakeluitgangen

Type	Digitale schakeluitgang
Schakelspanning, typisch	24 V
Spanningstype	DC

Schakeluitgang 1

Schakelement	Transistor, PNP
Functie	Meldingsuitgang O3 beveiligingsinrichting gesloten

Aansluiting

Aantal aansluitingen	1 St.
----------------------	-------

Aansluiting 1

Functie	Contactaansluiting
	Spanningsvoorziening
	Verbinding met PLC

Type aansluiting	Kabel met ronde stekker
------------------	-------------------------

Kabellengte	200 mm
-------------	--------

Kabelkleur	zwart
------------	-------

Aantal aders	8 -draads
--------------	-----------

Schroefdraadmaat	M12
------------------	-----

Type	male
------	------

Materiaal	Metaal
-----------	--------

Aantal polen	8 -polig
--------------	----------

Codering	A-gecodeerd
----------	-------------

Mechanische gegevens

Bouwvorm	hoekig
----------	--------

Afmeting (b x h x l)	40 mm x 191,2 mm x 40 mm
----------------------	--------------------------

Materiaal behuizing	Kunststof
---------------------	-----------

Nettogewicht	500 g
--------------	-------

Kleur behuizing	grijs
-----------------	-------

Type bevestiging	Doorgaande bevestiging
------------------	------------------------

Kabelinvoerzijde	aan de zijkant
------------------	----------------

Ontgrendelingsinrichting	Hulpontgrendeling
--------------------------	-------------------

	Vluchtontgrendelingsknop
--	--------------------------

Naderingssnelheid	0,001 ... 0,5 m/s
-------------------	-------------------

Houdkracht, max.	2.100 N
------------------	---------

Mechanische levensduur	1.000.000 Bedieningscycli, IEC 60947-5-1 Schakelcycli
------------------------	---

Bedieningsfrequentie, max.	600 per uur, IEC 60947-5-1
----------------------------	----------------------------

Uittrekkkracht, bedieningselement ontgrendeld	20 N
---	------

RFID sensorgegevens

Beveiligde schakelafstand S _{ao}	2 mm
---	------

Beveiligde uitschakelafstand S _{ar}	10 mm (bedieningselement vergrendeld)
--	---------------------------------------

	6 mm (bedieningselement niet vergrendeld)
--	---

Nominale schakelafstand S _n	3 mm
--	------

Herhalingsnauwkeurigheid	≤ 10 % S _n
--------------------------	-----------------------

Verschilweg	≤ 20 % S _n
-------------	-----------------------

Maximale schakelfrequentie	1 Hz
----------------------------	------

Bediening en display

Type weergave	LED
---------------	-----

Aantal LED's	5 St.
--------------	-------

Technische gegevens

Omgevingsgegevens

Omgevingstemperatuur bedrijf	-20 ... 50 °C
Omgevingstemperatuur opslag	-40 ... 75 °C

Certificeringen

Beschermingsgraad	IP 67
	IP 69K
Goedkeuringen	c UL US
	ECOLAB
	TÜV Süd

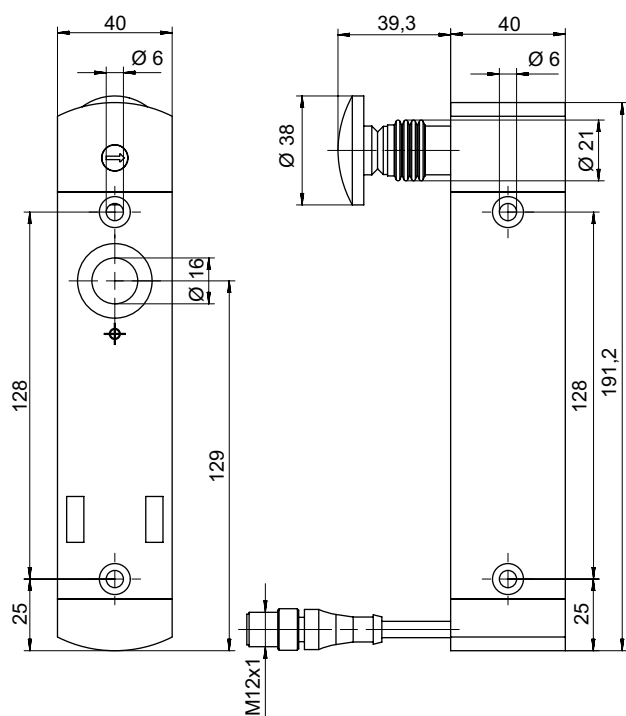
Classificatie

eCl@ss 5.1.4	27272603
eCl@ss 8.0	27272603
eCl@ss 9.0	27272603
eCl@ss 10.0	27272603
eCl@ss 11.0	27272603
ETIM 5.0	EC002593
ETIM 6.0	EC002593
ETIM 7.0	EC002593

Maattekeningen

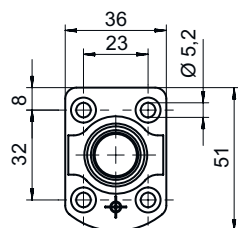
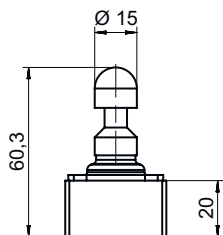
Alle maten in millimeter

Veiligheidsvergrendeling



Maattekeningen

Bedieningselement

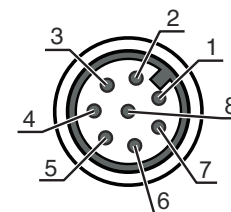


Elektrische aansluiting

Aansluiting 1

Functie	Contactaansluiting Spanningsvoorziening Verbinding met PLC
Type aansluiting	Kabel met ronde stekker
Kabellengte	200 mm
Kabelkleur	zwart
Aantal aders	8 -draads
Schroefdraadmaat	M12
Type	male
Materiaal	Metaal
Aantal polen	8 -polig
Codering	A-gecodeerd

Pin	Pintoewijzing	Aderkleuren
1	A1 +24 V	wit
2	Meldingsuitgang O3 beveiligingsinrichting gesloten	bruin
3	A2 +0 V	groen
4	Veilige uitgang OS1	Geel
5	Activeringsingang elektromagneet IE2	grijs
6	Programmeeringang I3 / besturingsingang, reset	roze
7	Veilige uitgang OS2	blauw
8	Activeringsingang elektromagneet IE1	Rood



Opmerkingen





OPMERKING




De specificaties van de aderkleuren hebben betrekking op de aansluitkabels die zijn aangegeven in de accessoires.

Toebehoren

Aansluittechniek - aansluitkabels

	Art.-nr.	Benaming	Artikel	Beschrijving
	50135128	KD S-M12-8A-P1-050	Aansluitkabel	Aansluiting 1: Ronde stekker, M12, axiaal, female, A-gecodeerd, 8 -polig Aansluiting 2: open uiteinde Afgeschermd: Ja Kabellengte: 5.000 mm Materiaal mantel: PUR
	50135129	KD S-M12-8A-P1-100	Aansluitkabel	Aansluiting 1: Ronde stekker, M12, axiaal, female, A-gecodeerd, 8 -polig Aansluiting 2: open uiteinde Afgeschermd: Ja Kabellengte: 10.000 mm Materiaal mantel: PUR
	50135121	KD U-M12-8A-P1-020	Aansluitkabel	Aansluiting 1: Ronde stekker, M12, axiaal, female, A-gecodeerd, 8 -polig Aansluiting 2: open uiteinde Afgeschermd: Nee Kabellengte: 2.000 mm Materiaal mantel: PUR
	50135122	KD U-M12-8A-P1-050	Aansluitkabel	Aansluiting 1: Ronde stekker, M12, axiaal, female, A-gecodeerd, 8 -polig Aansluiting 2: open uiteinde Afgeschermd: Nee Kabellengte: 5.000 mm Materiaal mantel: PUR

Bedieningselement

	Art.-nr.	Benaming	Artikel	Beschrijving
	50142133 **	AC-L250-UCA	Bedieningselement	Codetype: Unieke code Coderingsniveau: hoog, EN ISO 14119 Afmetingen: 40 mm x 48,1 mm x 59,4 mm Materiaal behuizing: Kunststof Kleur behuizing: zwart Type bevestiging: Doorgaande bevestiging

** Bij levering inbegrepen

Toebehoren

Opmerking



↪ Een lijst met alle beschikbare toebehoren vindt u op de webpagina van Leuze onder het downloadtabblad van de artikeldetailpagina.