

Technisches Datenblatt

Linienprofilsensor

Art.-Nr.: 50143924

LRS 36/PB.10

Inhalt

- Technische Daten
- Maßzeichnungen
- Elektrischer Anschluss
- Diagramme
- Hinweise
- Zubehör



Abbildung kann abweichen



CDRH Ethernet

Technische Daten

Basisdaten

| | |
|-------------|--------------------|
| Serie | 36 |
| Applikation | 3D-Objekterkennung |

Sonderausführung

| | |
|------------------|-------------------------|
| Sonderausführung | Synchronisationseingang |
|------------------|-------------------------|

Optische Daten

| | |
|--------------|------------|
| Lichtquelle | Laser, rot |
| Laser Klasse | 2M |

Messdaten

| | |
|----------------------------|----------------|
| Erfassungsbereich x-Achse | 150 ... 600 mm |
| Erfassungsbereich z-Achse | 200 ... 800 mm |
| Mindestobjektgröße x-Achse | 2 ... 3 mm |
| Mindestobjektgröße z-Achse | 2 ... 6 mm |

Elektrische Daten

Leistungsdaten

| | |
|---------------------------|-----------------|
| Versorgungsspannung U_B | 18 ... 30 V, DC |
|---------------------------|-----------------|

Eingänge

| | |
|-----------------------------|-------|
| Anzahl Aktivierungseingänge | 1 St. |
|-----------------------------|-------|

Ausgänge

| | |
|---------------------------------|-------|
| Anzahl digitaler Schaltausgänge | 2 St. |
|---------------------------------|-------|

Schaltausgänge

Schaltausgang 1

| | |
|---------------|-----------------------|
| Schaltelement | Transistor, Gegentakt |
|---------------|-----------------------|

Schaltausgang 2

| | |
|---------------|-----------------------|
| Schaltelement | Transistor, Gegentakt |
|---------------|-----------------------|

Zeitverhalten

| | |
|--------------|-------|
| Ansprechzeit | 10 ms |
|--------------|-------|

Schnittstelle

| | |
|-----|-----------------------|
| Art | PROFIBUS DP, Ethernet |
|-----|-----------------------|

Anschluss

| | |
|-------------------|-------|
| Anzahl Anschlüsse | 3 St. |
|-------------------|-------|

Anschluss 1

| | |
|----------|---------------------|
| Funktion | Signal IN |
| | Signal OUT |
| | Spannungsversorgung |

| | |
|---------------------|-------------|
| Art des Anschlusses | Rundstecker |
|---------------------|-------------|

| | |
|--------------|-----|
| Gewindegröße | M12 |
|--------------|-----|

| | |
|-----|------|
| Typ | male |
|-----|------|

| | |
|-----------|--------|
| Werkstoff | Metall |
|-----------|--------|

| | |
|---------|----------|
| Polzahl | 8 -polig |
|---------|----------|

| | |
|-----------|-----------|
| Kodierung | A-kodiert |
|-----------|-----------|

Anschluss 2

| | |
|----------|-----------------------------|
| Funktion | Datenschnittstelle |
| | Konfigurationsschnittstelle |

| | |
|---------------------|-------------|
| Art des Anschlusses | Rundstecker |
|---------------------|-------------|

| | |
|--------------|-----|
| Gewindegröße | M12 |
|--------------|-----|

| | |
|-----|--------|
| Typ | female |
|-----|--------|

| | |
|-----------|--------|
| Werkstoff | Metall |
|-----------|--------|

| | |
|---------|----------|
| Polzahl | 4 -polig |
|---------|----------|

| | |
|-----------|-----------|
| Kodierung | D-kodiert |
|-----------|-----------|

Anschluss 4

| | |
|----------|--------------|
| Funktion | PROFIBUS IN |
| | PROFIBUS OUT |

| | |
|---------------------|-------------|
| Art des Anschlusses | Rundstecker |
|---------------------|-------------|

| | |
|--------------|-----|
| Gewindegröße | M12 |
|--------------|-----|

| | |
|-----|--------|
| Typ | female |
|-----|--------|

| | |
|-----------|--------|
| Werkstoff | Metall |
|-----------|--------|

| | |
|---------|----------|
| Polzahl | 5 -polig |
|---------|----------|

| | |
|-----------|-----------|
| Kodierung | B-kodiert |
|-----------|-----------|

Mechanische Daten

| | |
|-----------------------|------------------------|
| Abmessung (B x H x L) | 56 mm x 160 mm x 74 mm |
|-----------------------|------------------------|

| | |
|-------------------|------------|
| Werkstoff Gehäuse | Kunststoff |
| | Metall |

| | |
|----------------|-----------|
| Gehäuse Metall | Aluminium |
|----------------|-----------|

| | |
|--------------------------|------------|
| Werkstoff Optikabdeckung | Kunststoff |
|--------------------------|------------|

| | |
|--------------|-------|
| Nettogewicht | 620 g |
|--------------|-------|

Umgebungsdaten

| | |
|-----------------------------|---------------|
| Umgebungstemperatur Betrieb | -30 ... 50 °C |
|-----------------------------|---------------|

Zertifizierungen

| | |
|-----------|-------|
| Schutzart | IP 67 |
|-----------|-------|

| | |
|--------------|-----|
| Schutzklasse | III |
|--------------|-----|

| | |
|-------------|---------|
| Zulassungen | c UL US |
|-------------|---------|

| | |
|---------------------|---------------|
| Gültiges Normenwerk | IEC 60947-5-2 |
|---------------------|---------------|

Klassifikation

| | |
|-----------------|----------|
| Zolltarifnummer | 90318020 |
|-----------------|----------|

| | |
|--------------|----------|
| ECLASS 5.1.4 | 27280190 |
|--------------|----------|

| | |
|------------|----------|
| ECLASS 8.0 | 27280190 |
|------------|----------|

| | |
|------------|----------|
| ECLASS 9.0 | 27280190 |
|------------|----------|

| | |
|-------------|----------|
| ECLASS 10.0 | 27280190 |
|-------------|----------|

| | |
|-------------|----------|
| ECLASS 11.0 | 27280190 |
|-------------|----------|

| | |
|-------------|----------|
| ECLASS 12.0 | 27280190 |
|-------------|----------|

| | |
|-------------|----------|
| ECLASS 13.0 | 27280190 |
|-------------|----------|

| | |
|-------------|----------|
| ECLASS 14.0 | 27280190 |
|-------------|----------|

| | |
|-------------|----------|
| ECLASS 15.0 | 27280190 |
|-------------|----------|

| | |
|-------------|----------|
| ECLASS 16.0 | 27280190 |
|-------------|----------|

| | |
|----------|----------|
| ETIM 5.0 | EC001825 |
|----------|----------|

| | |
|----------|----------|
| ETIM 6.0 | EC001825 |
|----------|----------|

| | |
|----------|----------|
| ETIM 7.0 | EC001825 |
|----------|----------|

| | |
|----------|----------|
| ETIM 8.0 | EC001825 |
|----------|----------|

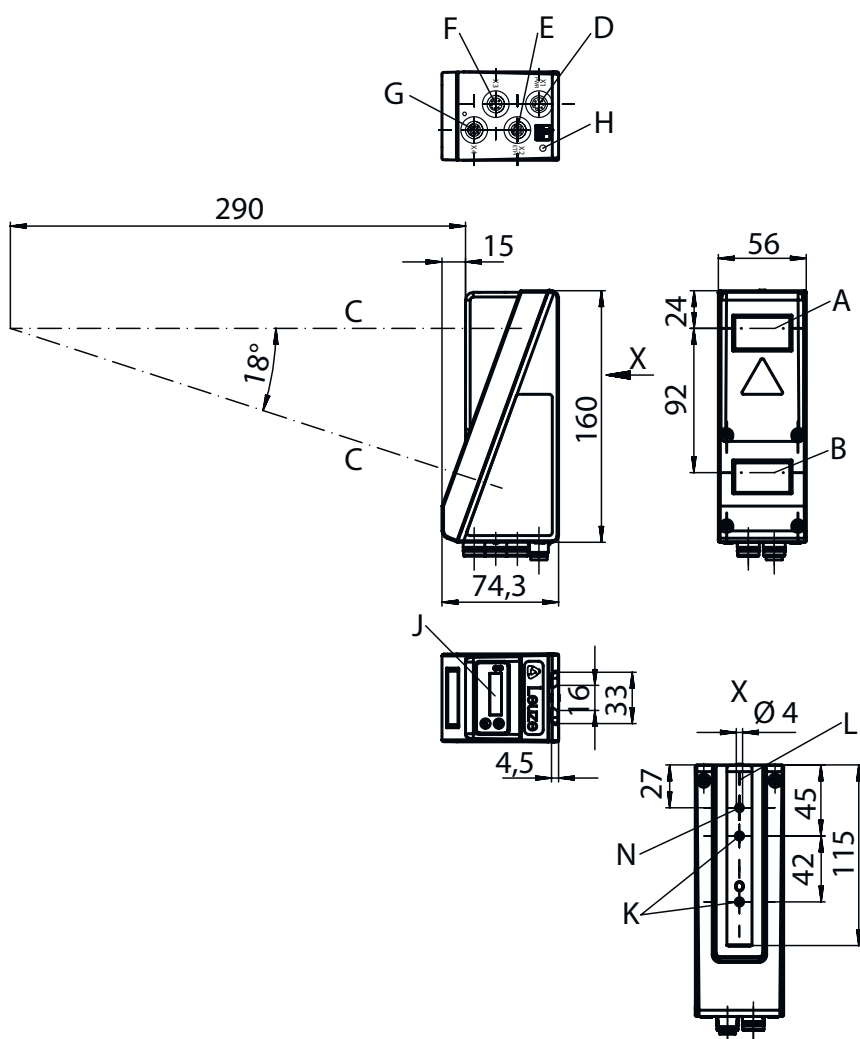
| | |
|----------|----------|
| ETIM 9.0 | EC001825 |
|----------|----------|

| | |
|-----------|----------|
| ETIM 10.0 | EC001825 |
|-----------|----------|

| | |
|--------------|----------|
| UNSPSC 26.08 | 43211701 |
|--------------|----------|

Maßzeichnungen

Alle Maßangaben in Millimeter



- A Sender
- B Empfänger
- C Optische Achse
- D, E, F, G Anschlüsse X1-X4
- H PE-Schraube
- J OLED-Display und Folientastatur
- K Gewinde M4 (4,5 mm tief)
- L Aufnahme für Befestigungssystem

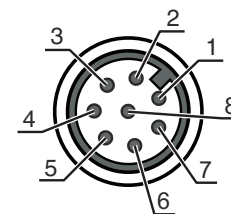
Elektrischer Anschluss

Anschluss 1

| | |
|----------------------------|---------------------|
| Funktion | Signal IN |
| | Signal OUT |
| | Spannungsversorgung |
| Art des Anschlusses | Rundstecker |
| Gewindegröße | M12 |
| Typ | male |
| Werkstoff | Metall |
| Polzahl | 8 -polig |
| Kodierung | A-kodiert |

Elektrischer Anschluss

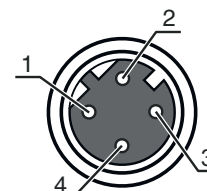
| Pin | Pinbelegung |
|-----|-------------|
| 1 | V+ |
| 2 | IN 1 |
| 3 | GND |
| 4 | OUT 1 |
| 5 | IN 2 |
| 6 | OUT 2 |
| 7 | n.c. |
| 8 | n.c. |



Anschluss 2

| | |
|---------------------|---|
| Funktion | Datenschnittstelle Konfigurationsschnittstelle |
| Art des Anschlusses | Rundstecker |
| Gewindegröße | M12 |
| Typ | female |
| Werkstoff | Metall |
| Polzahl | 4 -polig |
| Kodierung | D-kodiert |

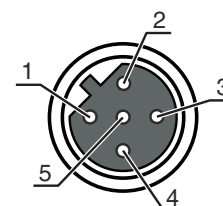
| Pin | Pinbelegung |
|-----|-------------|
| 1 | Tx+ |
| 2 | Rx+ |
| 3 | Tx- |
| 4 | Rx- |



Anschluss 4

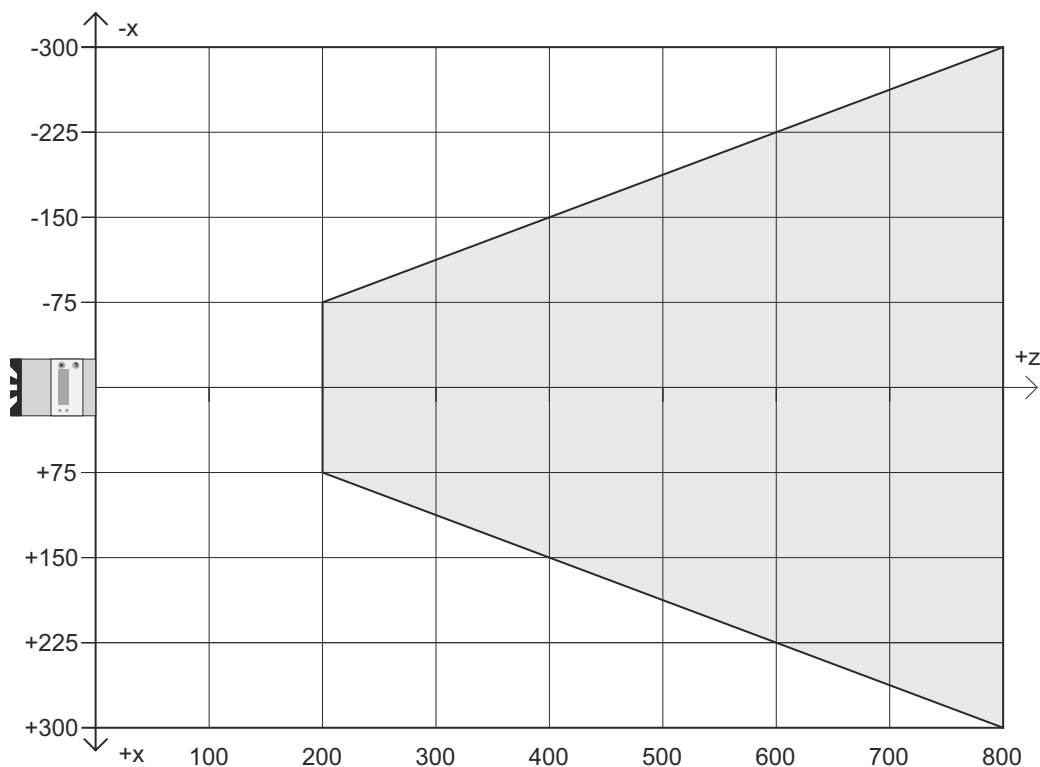
| | |
|---------------------|-----------------------------|
| Funktion | PROFIBUS IN PROFIBUS OUT |
| Art des Anschlusses | Rundstecker |
| Gewindegröße | M12 |
| Typ | female |
| Werkstoff | Metall |
| Polzahl | 5 -polig |
| Kodierung | B-kodiert |

| Pin | Pinbelegung |
|-----|-------------|
| 1 | VP |
| 2 | A (N) |
| 3 | GND |
| 4 | B (P) |
| 5 | FE |



Diagramme

Messbereich



X Linienlänge in mm
Z Objektabstand

Hinweise

Bestimmungsgemäße Verwendung beachten!

- | | |
|--|--|
| | <ul style="list-style-type: none"> ⌘ Das Produkt ist kein Sicherheits-Sensor und dient nicht dem Personenschutz. ⌘ Das Produkt ist nur von befähigten Personen in Betrieb zu nehmen. ⌘ Setzen Sie das Produkt nur entsprechend der bestimmungsgemäßen Verwendung ein. |
|--|--|

HINWEIS

- | | |
|--|---|
| | <ul style="list-style-type: none"> ⌘ Bei UL-Applikationen ist die Benutzung ausschließlich in Class-2-Stromkreisen nach NEC (National Electric Code) zulässig. |
|--|---|

Hinweise

ACHTUNG! LASERSTRAHLUNG – LASER KLASSE 2M

Nicht in den Strahl blicken oder Anwender von Teleskopoptiken bestrahlen!
 Das Gerät erfüllt die Anforderungen gemäß IEC 60825-1:2014 / EN 60825-1:2014+A11:2021 für ein Produkt der **Laserklasse 2M** sowie die Bestimmungen gemäß U.S. 21 CFR 1040.10 mit den Abweichungen entsprechend der Laser Notice No. 56 vom 08.05.2019.

- ☞ Schauen Sie niemals direkt in den Laserstrahl oder in die Richtung von reflektierten Laserstrahlen! Bei länger andauerndem Blick in den Strahlengang besteht die Gefahr von Netzhautverletzungen.
- ☞ Richten Sie den Laserstrahl des Geräts nicht auf Personen!
- ☞ Unterbrechen Sie den Laserstrahl mit einem undurchsichtigen, nicht reflektierenden Objekt, wenn der Laserstrahl versehentlich auf einen Menschen gerichtet wird.
- ☞ Vermeiden Sie bei Montage und Ausrichtung des Geräts Reflexionen des Laserstrahls durch spiegelnde Oberflächen!
- ☞ **VORSICHT!** Wenn andere als die hier angegebenen Bedienungs- oder Justiereinrichtungen benutzt oder andere Verfahrensweisen ausgeführt werden, kann dies zu gefährlicher Strahlungsexposition führen. Die Verwendung optischer Instrumente oder Einrichtungen (z.B. Lupen, Ferngläser) mit dem Gerät erhöht die Gefahr von Augenschäden.
- ☞ Beachten Sie die geltenden gesetzlichen und örtlichen Laserschutzbestimmungen.
- ☞ Eingriffe und Veränderungen am Gerät sind nicht zulässig.
 Das Gerät enthält keine durch den Benutzer einzustellenden oder zu wartenden Teile.
VORSICHT! Das Öffnen des Gerätes kann zu gefährlicher Strahlungsexposition führen!
 Eine Reparatur darf ausschließlich von Leuze electronic GmbH + Co. KG durchgeführt werden.
- ☞ Das Gerät emittiert einen divergenten, gepulsten Laserstrahl. Laserleistung, Pulsdauer und Wellenlänge siehe technische Daten.

Zubehör

Anschlussstechnik - Anschlussleitungen

| | Art.-Nr. | Bezeichnung | Artikel | Beschreibung |
|--|----------|--------------------|------------------|--|
| | 50135128 | KD S-M12-8A-P1-050 | Anschlussleitung | Applikation: Öl-/Schmiermittelbeständig Anschluss 1: Rundstecker, M12, axial, female, A-kodiert, 8 -polig Rundstecker, LED: Nein Anschluss 2: offenes Ende Geschirmt: Ja Leitungslänge: 5.000 mm Werkstoff Mantel: PUR |

Anschlussstechnik - Verbindungsleitungen

| | Art.-Nr. | Bezeichnung | Artikel | Beschreibung |
|--|----------|-----------------------------|--------------------|--|
| | 50135081 | KSS ET-M12-4A-RJ45-A-P7-050 | Verbindungsleitung | Applikation: Öl-/Schmiermittelbeständig Geeignet für Schnittstelle: Ethernet Anschluss 1: Rundstecker, M12, axial, male, D-kodiert, 4 -polig Anschluss 2: RJ45 Geschirmt: Ja Leitungslänge: 5.000 mm Werkstoff Mantel: PUR |

Anschlussstechnik - Adapter

| | Art.-Nr. | Bezeichnung | Artikel | Beschreibung |
|--|----------|----------------------|---------|---|
| | 50109834 | KDS BUS OUT M12-T-5P | Adapter | Geeignet für: MultiNet Plus, PROFIBUS DP Anzahl Anschlüsse: 3 St. Anschluss 1: Rundstecker, M12, axial, male, B-kodiert, 5 -polig Anschluss 2: Rundstecker, M12, axial, female, B-kodiert, 5 -polig Anschluss 3: Rundstecker, M12, axial, male, B-kodiert, 5 -polig |

Zubehör

Befestigungstechnik - Rundstangenbefestigungen

| | Art.-Nr. | Bezeichnung | Artikel | Beschreibung |
|--|-----------------|--------------------|------------------|---|
|  | 50121435 | BT 56 - 1 | Befestigungsteil | Funktionen: Statische Anwendungen Ausführung des Befestigungsteils: Montagesystem Befestigung, anlagenseitig: für Rundstange 12 mm, für Rundstange 14 mm, für Rundstange 16 mm Befestigung, geräteseitig: klemmbar Werkstoff: Metall Anzugsdrehmoment der Klemmbacken: 8 N·m |

Dienstleistungen

| | Art.-Nr. | Bezeichnung | Artikel | Beschreibung |
|---|-----------------|--------------------|------------------------------|---|
|  | S981001 | CS10-S-110 | Inbetriebnahme-Unterstützung | Details: Ausführung an einem Ort nach Kundenwunsch, Dauer max. 10 Stunden. Bedingungen: Geräte und Anschlussleitungen sind bereits montiert, Preis ohne Reise- und ggf. Übernachtungskosten. |
|  | S981005 | CS10-T-110 | Produktschulung | Details: Ort und Inhalt nach Absprache, Dauer max. 10 Stunden. Bedingungen: Preis ohne Reise- und ggf. Übernachtungskosten. |

Hinweis



↪ Eine Liste mit allen verfügbaren Zubehörartikeln finden Sie auf der Webseite von Leuze im Download-Tab der Artikeldetailseite.