

技術データシート

誘導センサ

製品番号: 50129359

ISS 212MM/4NC-4E0

目次

- 仕様書
- 寸法図
- 電氣的接続
- ダイアグラム
- 操作と表示
- 製品キー
- 注意
- アクセサリ



写真と異なる場合があります



仕様書

基本仕様

シリーズ	212
限界動作範囲 典型値 S_n	4 mm
動作範囲 S_a	0 ... 3.2 mm

パラメータ

MTTF	910 年
------	-------

電気的仕様

サブレッサ	極性逆付防止 短絡保護 誘導保護
-------	------------------------

パフォーマンスデータ

供給電圧 U_B	10 ... 30 V, DC
リップル	0 ... 20 %, U_B から
無負荷電流	0 ... 10 mA
温度ドリフト、最大 (% で S_r から)	10 %, 動作温度領域全体に
再現正確性、最大 (% で S_r から)	5 %, $U_B = 20 ... 30$ V DC で、周囲温度 $T_a = 23^\circ\text{C} \pm 5^\circ\text{C}$
スイッチヒステリシス	20 %

出力

デジタルスイッチ出力数	1 個数
-------------	------

スイッチ出力

電圧の種類	DC
スイッチ電流、最大	200 mA
残留電流、最大	0.1 mA
電圧降下	≤ 2 V

スイッチ出力 1

スイッチエレメント	トランジスタ, PNP
スイッチの動作原理	ブレーク (NC)

応答時間

スイッチング周波数	2,500 Hz
スタンバイ遅延	60 ms

コネクタ

コネクタ数	1 個数
-------	------

コネクタ 1

機能	信号出力 電力供給
コネクタの種類	ケーブル
ケーブル長	2,000 mm
シースの素材	PVC
ケーブル色	グレー
心線数	3 -芯
心線断面	0.34 mm ²

機械の仕様

外形	シリンダー状
ネジ寸	M12 x 1 mm
寸法 (直径 x 長さ)	12 mm x 35 mm
取付け方法	シールドタイプ
筐体の素材	金属
筐体 金属	真鍮ニッケルメッキ
検出面の素材	プラスチック, ポリブチレン (PBT)
正味重量	91 g
筐体色	赤、RAL 3000番 銀
取り付けの種類	オプションの取り付け部を介して 取り付けネジ
規格検出板	12 x 12 mm ² 、Fe360

操作と表示

表示の種類	LED
LEDの数	1 個数

周囲データ

周囲温度、動作時	-25 ... 70 °C
周囲温度、保管時	-25 ... 70 °C

認証

保護等級	IP 67
保護等級	II
認可	c UL US
規格によるEMVテスト方法	EN 61000-4-2 EN 61000-4-3 EN 61000-4-4
有効な基準	IEC 60947-5-2

補正係数

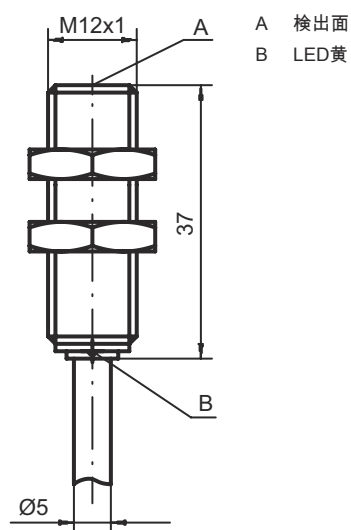
アルミ	0.44
ステンレス	0.8
銅	0.4
真鍮	0.54
鋼鉄 Fe360	1

分類

関税分類番号	85365019
eCl@ss 5.1.4	27270101
eCl@ss 8.0	27270101
eCl@ss 9.0	27270101
eCl@ss 10.0	27270101
eCl@ss 11.0	27270101
ETIM 5.0	EC002714
ETIM 6.0	EC002714
ETIM 7.0	EC002714

寸法図

すべての寸法表記はミリメートル



電気的接続

コネクタ 1

機能	信号出力
	電力供給
コネクタの種類	ケーブル
ケーブル長	2,000 mm
シースの素材	PVC
ケーブル色	グレー
心線数	3 -芯
心線断面	0.34 mm ²

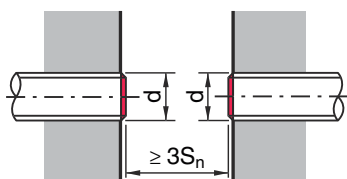
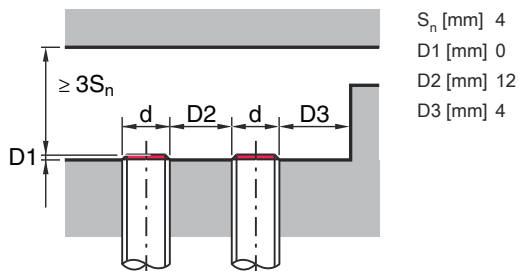
心線色

茶色	V+
青	GND
黒色	OUT 1

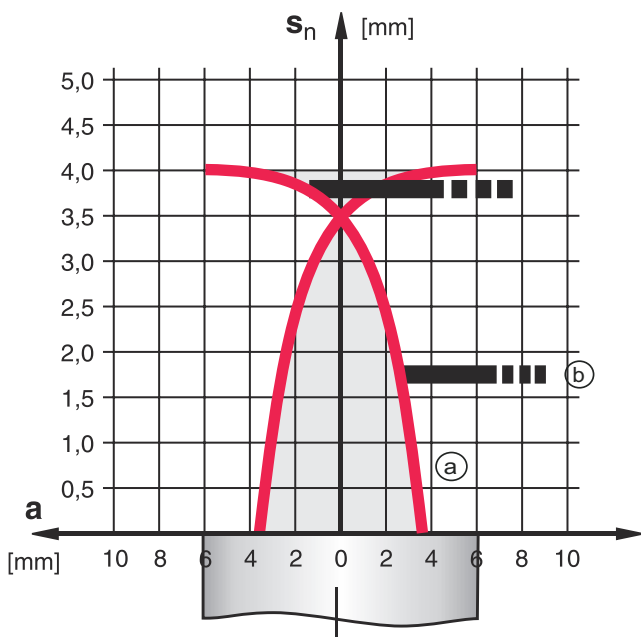
心線アサイメント

ダイアグラム

シールドタイプの埋め込み取り付け



S_n のタイプ = 4.0 mm



- a 誘導センサ
- b 規格検出板



操作と表示

LED ディスプレー

意味

1 黄、連続点灯

スイッチ出力/スイッチ状態

製品キー

製品名: ISX YYY ZZ/AAA.BB-CCC-DDD-DDD

ISX	<p>作動原理 / 外形</p> <p>IS: 誘導センサ、スタンダード外形</p> <p>ISS: 誘導センサ、短い外形</p>
YYY	<p>シリーズ</p> <p>203: Ø 3 mm シリーズ</p> <p>204: Ø 4 mm シリーズ</p> <p>205: 外ネジ M5 x 0.5 シリーズ</p> <p>206: Ø 6.5 mm シリーズ</p> <p>208: 外ネジ M8 x 1 シリーズ</p> <p>212: 外ネジ M12 x 1 シリーズ</p> <p>218: 外ネジ M18 x 1 シリーズ</p> <p>230: 外ネジ M30 x 1.5 シリーズ</p> <p>240: 立方体外形シリーズ</p> <p>244: 立方体外形シリーズ</p> <p>255: 断面 5 x 5 mm² シリーズ</p> <p>288: 断面 8 x 8 mm² シリーズ</p>
ZZ	<p>筐体 / ネジ</p> <p>MM: 金属筐体 (検出面: プラスチック) / ミリネジ</p> <p>FM: 総金属筐体 (検出面: AISI 316L ステンレス鋼) / ミリネジ</p> <p>MP: 金属ハウジング (有効面: プラスチック) / 円滑 (ネジなし)</p>
AAA	<p>出力電流 / 供給</p> <p>4NO: PNP トランジスタ、メーク (NO)</p> <p>4NC: PNP トランジスタ、ブレーク (NC)</p> <p>2NO: NPN トランジスタ、メーク (NO)</p> <p>2NC: NPN トランジスタ、ブレーク (NC)</p> <p>1NO: リレー、メーク (NO) / AC/DC</p> <p>1NC: リレー、ブレーク (NC) / AC/DC</p> <p>44: PNP トランジスタスイッチ出力、非等価 2個 (NO+NC)</p> <p>22: NPN トランジスタスイッチ出力、非等価 2個 (NO+NC)</p>
BB	<p>特別装備</p> <p>該当なし: 特別装備なし</p> <p>5F: 食品用モデル</p> <p>5: 筐体素材 V2A (1.4305、AISI 303)</p>
CCC	<p>検出範囲 / 取付方法</p> <p>1E0: 典型検出限界範囲 1.0 mm / シールドタイプ 内蔵可</p> <p>1E5: 典型検出限界範囲 1.5 mm / シールドタイプ 内蔵可</p> <p>2E0: 典型検出限界範囲 2.0 mm / シールドタイプ 内蔵可</p> <p>3E0: 典型検出限界範囲 3.0 mm / シールドタイプ 内蔵可</p> <p>4E0: 典型検出限界範囲 4.0 mm / シールドタイプ 内蔵可</p> <p>5E0: 典型検出限界範囲 5.0 mm / シールドタイプ 内蔵可</p> <p>6E0: 典型検出限界範囲 6.0 mm / シールドタイプ 内蔵可</p> <p>8E0: 典型検出限界範囲 8.0 mm / シールドタイプ 内蔵可</p> <p>10E: 典型検出限界範囲 10.0 mm / シールドタイプ 内蔵可</p> <p>12E: 典型検出限界範囲 12.0 mm / シールドタイプ 内蔵可</p> <p>15E: 典型検出限界範囲 15.0 mm / シールドタイプ 内蔵可</p> <p>20E: 典型検出限界範囲 20.0 mm / シールドタイプ 内蔵可</p> <p>22E: 典型検出限界範囲 22.0 mm / シールドタイプ 内蔵可</p> <p>2N5: 典型検出限界範囲 2.5 mm / 非シールドタイプ 内蔵可</p> <p>4N0: 典型検出限界範囲 4.0 mm / 非シールドタイプ 内蔵可</p> <p>8N0: 典型検出限界範囲 8.0 mm / 非シールドタイプ 内蔵可</p> <p>10N: 典型検出限界範囲 10.0 mm / 非シールドタイプ 内蔵可</p> <p>12N: 典型検出限界範囲 12.0 mm / 非シールドタイプ 内蔵可</p> <p>14N: 典型検出限界範囲 14.0 mm / 非シールドタイプ 内蔵可</p> <p>15N: 典型検出限界範囲 15.0 mm / 非シールドタイプ 内蔵可</p> <p>20N: 典型検出限界範囲 20.0 mm / 非シールドタイプ 内蔵可</p> <p>22N: 典型検出限界範囲 22.0 mm / 非シールドタイプ 内蔵可</p> <p>25N: 典型検出限界範囲 25.0 mm / 非シールドタイプ 内蔵可</p> <p>40N: 典型検出限界範囲 40.0 mm / 非シールドタイプ 内蔵可</p>
DDD	<p>電氣的接続</p> <p>該当なし: ケーブル、スタンダード長さ 2000 mm</p> <p>S12: M12 丸形プラグコネクタ、4極、軸方向</p> <p>200-S12: ケーブル、長さ 200 mm、M12 円形コネクタ、4極、軸方向</p> <p>200-S8.3: ケーブル、長さ 200 mm、M8 円形コネクタ、3極、軸方向</p> <p>S8.3: M8 丸形プラグコネクタ、3極、軸方向</p> <p>005-S8.3: ケーブル、長さ 500 mm、M8 円形コネクタ、3極、軸方向</p> <p>050: ケーブル、標準長さ 5000 mm、3配線</p>

注意




利用可能なすべてのデバイスタイプのリストは、Leuzeのウェブサイトwww.leuze.comにあります。

注意

 目的にかなったご利用にご注意ください！



この製品はセーフティセンサーではなく、個人の保護のためのものではありません。
この製品は有資格者のみが操作できます。
使用目的に応じた製品をご使用してください。


 ULアプリケーションの場合：



ULアプリケーションでは、NEC (National Electric Code) によってクラス2電流回路の利用だけが認められています。

アクセサリ

取り付け技術-その他

	製品番号	名称	製品	説明
	50111499	MC 012K	クランプ	内径: 12 mm 取り付け部のモデル: ホルダークランプ 取り付け、設備側: 通路設置 取り付け、デバイス側: クランプ可 取り付け部の種類: 固定 素材: プラスチック

注意



利用可能なすべてのアクセサリアイテムのリストは、Leuzeのウェブサイト アイテム詳細ページのダウンロードタブにあります。