

Technisches Datenblatt

Anschalteinheit

Art.-Nr.: 53800118

CU416-5000



Abbildung kann abweichen

Inhalt

- Technische Daten
- Maßzeichnungen
- Elektrischer Anschluss



Technische Daten

Basisdaten

Geeignet für	Sicherheits-Laserscanner RSL 420
--------------	----------------------------------

Anschluss

Anzahl Anschlüsse	2 St.
-------------------	-------

Anschluss 1

Funktion	Maschinen-Interface
----------	---------------------

Art des Anschlusses	Leitung
---------------------	---------

Leitungslänge	5.000 mm
---------------	----------

Werkstoff Mantel	PUR
------------------	-----

Leitungsfarbe	schwarz
---------------	---------

Aderzahl	16 -adrig
----------	-----------

Anschluss 2

Funktion	Datenschnittstelle
----------	--------------------

Art des Anschlusses	Rundstecker
---------------------	-------------

Gewindegröße	M12
--------------	-----

Typ	female
-----	--------

Werkstoff	Metall
-----------	--------

Polzahl	5 -polig
---------	----------

Kodierung	D-kodiert
-----------	-----------

Mechanische Daten

Abmessung (B x H x L)	140,2 mm x 72,8 mm x 140,3 mm
-----------------------	-------------------------------

Werkstoff Gehäuse	Metall
-------------------	--------

Gehäuse Metall	Zinkdruckguss
----------------	---------------

Nettogewicht	1.830 g
--------------	---------

Farbe Gehäuse	schwarz
---------------	---------

Art der Befestigung	Bajonettsystem
---------------------	----------------

Zertifizierungen

Zulassungen	c TÜV Süd US TÜV Süd
-------------	-------------------------

Klassifikation

Zolltarifnummer	85444290
-----------------	----------

ECLASS 5.1.4	27279290
--------------	----------

ECLASS 8.0	27279290
------------	----------

ECLASS 9.0	27279090
------------	----------

ECLASS 10.0	27272791
-------------	----------

ECLASS 11.0	27272791
-------------	----------

ECLASS 12.0	27272791
-------------	----------

ECLASS 13.0	27272791
-------------	----------

ECLASS 14.0	27272791
-------------	----------

ECLASS 15.0	27272791
-------------	----------

ECLASS 16.0	27272791
-------------	----------

ETIM 5.0	EC002498
----------	----------

ETIM 6.0	EC003015
----------	----------

ETIM 7.0	EC003015
----------	----------

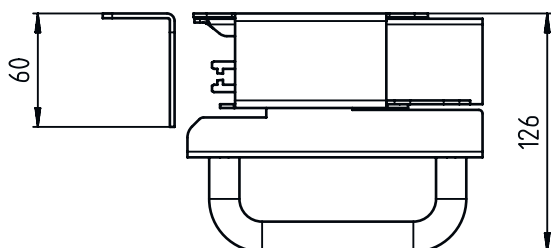
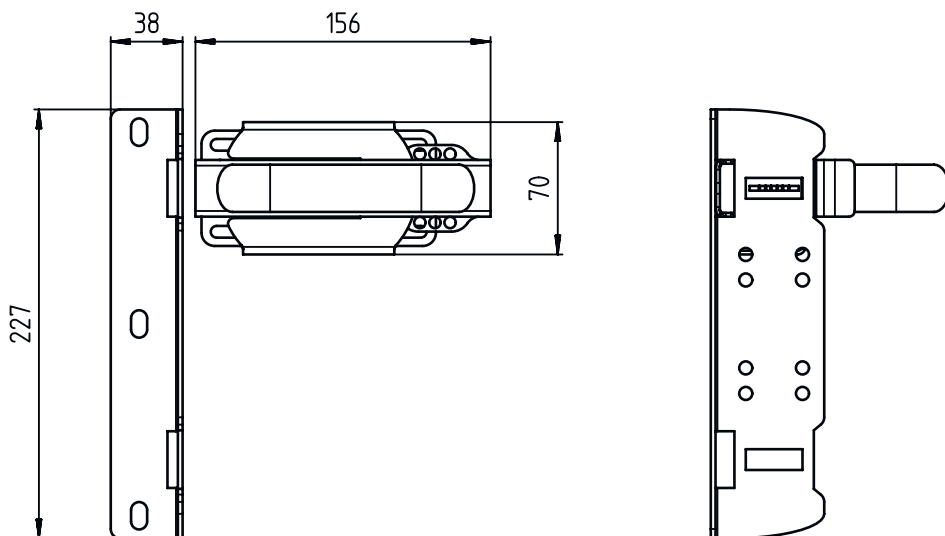
ETIM 8.0	EC003015
----------	----------

ETIM 9.0	EC003015
----------	----------

ETIM 10.0	EC003015
-----------	----------

Maßzeichnungen

Alle Maßangaben in Millimeter



Elektrischer Anschluss

Anschluss 1

Funktion	Maschinen-Interface
Art des Anschlusses	Leitung
Leitungslänge	5.000 mm
Werkstoff Mantel	PUR
Leitungsfarbe	schwarz
Aderzahl	16 -adrig

Adernfarbe

weiß	RES1
braun	+24 V
grün	EA1
gelb	A1
grau	OSSDA1

Aderbelegung

Elektrischer Anschluss

Aderfarbe	Aderbelegung
rosa	OSSDA2
blau	GND / Masse
rot	MELD
schwarz	F1
violett	F2
grau / rosa	F3
blau / rot	F4
grün / weiß	F5
braun / grün	SE1
gelb / weiß	SE2
braun / gelb	A2

Anschluss 2

Funktion	Datenschnittstelle
Art des Anschlusses	Rundstecker
Gewindegröße	M12
Typ	female
Werkstoff	Metall
Polzahl	5 -polig
Kodierung	D-kodiert
Steckergehäuse	FE/SHIELD

Pin	Pinbelegung	Aderfarbe
1	TD+	gelb
2	RD+	weiß
3	TD-	orange
4	RD-	blau

