

## Hoja técnica

### Receptor de la cortina óptica

Código: 50131831

CML730i-R40-2210.R/PN-M12

#### Contenido

- Datos técnicos
- Dibujos acotados
- Conexión eléctrica
- Operación e Indicación
- Emisores apropiados
- Código de producto
- Notas
- Accesorios



La figura puede variar



## Datos técnicos

### Datos básicos

Serie	730
Principio de funcionamiento	Principio unidireccional
Tipo de equipo	Receptor
Incluye	Accesorios para el uso del BT-2R1
Aplicación	Detección de objetos transparentes Medición de objetos

### Versión especial

Versión especial	Exploración de haces cruzados Exploración de haces diagonales Exploración de haces paralelos
------------------	--

### Datos ópticos

Longitud del campo de medición	2.210 mm
Número de haces	55 Unidad(es)
Distancia entre haces	40 mm

### Datos de medición

Diámetro mínimo de objeto	50 mm
---------------------------	-------

### Datos eléctricos

Circuito de protección	Protección contra cortocircuito Protección contra polarización inversa Protección transitoria
------------------------	---

#### Datos de potencia

Tensión de alimentación $U_B$	18 ... 30 V, CC
Ondulación residual	0 ... 15 %, De $U_B$
Corriente en vacío	0 ... 435 mA, Los valores especificados se refieren al paquete completo que consiste de emisor y receptor.

#### Entradas/salidas seleccionables

Corriente de salida, máx.	100 mA
Resistencia de entrada	6.000 $\Omega$
Número de entradas/salidas seleccionables	2 Unidad(es)
Tipo	Entradas/salidas seleccionables
Tipo de tensión, salidas	CC
Tensión de conmutación, salidas	Típ. $U_B$ / 0 V
Tipo de tensión, entradas	CC
Tensión de conmutación, entradas	high: $\geq 6$ V low: $\leq 4$ V

#### Entrada/salida 1

Retardo de activación / bloqueo	1 ms
---------------------------------	------

### Respuesta temporal

Tiempo de inicialización	1.500 ms
Tiempo de ciclo	1 ms
Tiempo de respuesta por haz	10 $\mu$ s

### Interfaz

Tipo	PROFINET
------	----------

### PROFINET

Función	Proceso
Conformance Class	B
Protocolo	PROFINET RT
Funcionalidad switch	Integrado
Velocidad de transmisión	10 Mbit/s 100 Mbit/s

### Interfaz servicio

Tipo	IO-Link
IO-Link	
Función	Configuración/parametrización vía software Servicio

### Conexión

Número de conexiones	3 Unidad(es)
Salida de conector	Posterior

#### Conexión 1

Función	Alimentación de tensión Conexión con el emisor Interfaz de configuración Señal IN Señal OUT
Tipo de conexión	Conector redondo
Tamaño de rosca	M12
Tipo	Conector macho
Material	Metal
Número de polos	8 polos
Codificación	Codificación A

#### Conexión 2

Función	BUS IN
Tipo de conexión	Conector redondo
Tamaño de rosca	M12
Tipo	Conector hembra
Material	Metal
Número de polos	4 polos
Codificación	Codificación D

#### Conexión 3

Función	BUS OUT
Tipo de conexión	Conector redondo
Tamaño de rosca	M12
Tipo	Conector hembra
Material	Metal
Número de polos	4 polos
Codificación	Codificación D

### Datos mecánicos

Diseño	Cúbico
Dimensiones (An x Al x L)	29 mm x 35,4 mm x 2.263 mm
Material de carcasa	Metal
Carcasa de metal	Aluminio
Material, cubierta de óptica	Plástico
Peso neto	2.350 g
Color de carcasa	Plata
Tipo de fijación	Mediante pieza de fijación opcional Montaje en ranura

## Datos técnicos

### Operación e Indicación

Tipo de indicación	Display OLED LED
Número de LED	4 Unidad(es)
Tipo de configuración/parametrización	Software Teach-In
Elementos de uso	Teclado de membrana

### Datos ambientales

Temperatura ambiente en servicio	-30 ... 60 °C
Temperatura ambiente en almacén	-40 ... 70 °C

### Certificaciones

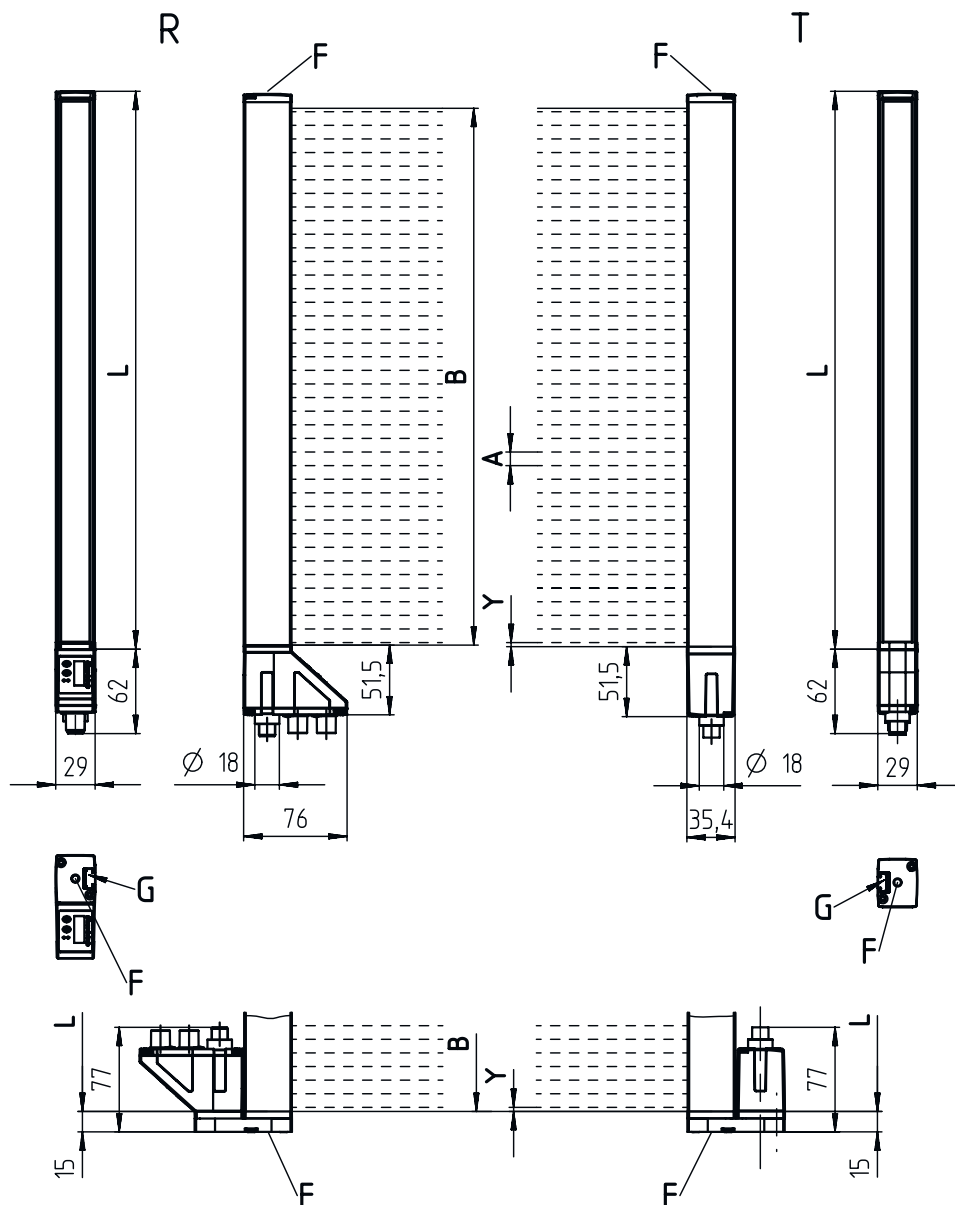
Índice de protección	IP 65
Clase de seguridad	III
Certificaciones	c UL US
Sistema de normas vigentes	IEC 60947-5-2

### Clasificación

Número de arancel	90314990
ECLASS 5.1.4	27270910
ECLASS 8.0	27270910
ECLASS 9.0	27270910
ECLASS 10.0	27270910
ECLASS 11.0	27270910
ECLASS 12.0	27270910
ECLASS 13.0	27270910
ECLASS 14.0	27270910
ECLASS 15.0	27270910
ECLASS 16.0	27270910
ETIM 5.0	EC002549
ETIM 6.0	EC002549
ETIM 7.0	EC002549
ETIM 8.0	EC002549
ETIM 9.0	EC002549
ETIM 10.0	EC002549
UNSPSC 26.08	39121528

# Dibujos acotados

Todas las medidas en milímetros



- |   |  |   |                            |
|---|--|---|----------------------------|
| A | Distancia entre haces 40 mm            | L | Longitud de perfil 2248 mm |
| B | Longitud del campo de medición 2210 mm | T | Emisor                     |
| F | Rosca M6                               | R | Receptor                   |
| G | Ranura de fijación                     | Y | 5 mm                       |

## Dibujos acotados



## Conexión eléctrica

### Conexión 1

### X1

<b>Función</b>	Alimentación de tensión Conexión con el emisor Interfaz de configuración Señal IN Señal OUT
<b>Tipo de conexión</b>	Conector redondo
<b>Tamaño de rosca</b>	M12
<b>Tipo</b>	Conector macho
<b>Material</b>	Metal
<b>Número de polos</b>	8 polos
<b>Codificación</b>	Codificación A

### Pin Asignación de pines

1	V+
2	I/O 1
3	GND
4	IO-Link
5	I/O 2
6	RS 485 Tx+
7	RS 485 Tx+
8	FE/SHIELD



### Conexión 2

### X2A

<b>Función</b>	BUS IN
<b>Tipo de conexión</b>	Conector redondo
<b>Tamaño de rosca</b>	M12
<b>Tipo</b>	Conector hembra
<b>Material</b>	Metal
<b>Número de polos</b>	4 polos
<b>Codificación</b>	Codificación D

### Pin Asignación de pines

1	TD0+
2	RD0+
3	TD0-
4	RD0-



## Conexión eléctrica

### Conexión 3

### X2B

<b>Función</b>	BUS OUT
<b>Tipo de conexión</b>	Conector redondo
<b>Tamaño de rosca</b>	M12
<b>Tipo</b>	Conector hembra
<b>Material</b>	Metal
<b>Número de polos</b>	4 polos
<b>Codificación</b>	Codificación D

### Pin Asignación de pines


<b>Pin</b>	<b>Asignación de pines</b>
1	TD0+
2	RD0+
3	TD0-
4	RD0-



## Operación e Indicación

LED	Display	Significado
1	Verde, luz continua	Disponibilidad
	Verde, parpadeante	Teach / error
2	Amarillo, luz continua	Recorrido de la luz libre con reserva de funcionamiento
	Amarillo, parpadeante	Sin reserva de funcionamiento
	Off	Objeto detectado
3	Verde, luz continua (en el conector X2A / X2B)	Link
4	Amarillo, luz continua (en el conector X2A / X2B)	Activity

## Emisores apropiados

	Código	Denominación	Alcance efectivo Límite de alcance	Descripción
	50118990	CML730i-T40-2210.R-M12	0,3 ... 9,5 m 0,2 ... 12 m	Alcance efectivo: 0,3 ... 9,5 m Conexión: Conector redondo, M12, Posterior, 5 polos

## Código de producto

Denominación del artículo: CML7XXi-YYZ-AAAA.BCCDDDD-EEEEFF

<b>CML</b>	<b>Principio de funcionamiento</b> Cortina óptica de medición
<b>7XXi</b>	<b>Serie</b> 720i: serie 720i 730i: serie 730i
<b>Y</b>	<b>Tipo de equipo</b> T: emisor R: receptor
<b>ZZ</b>	<b>Distancia entre haces</b> 05: 5 mm 10: 10 mm 20: 20 mm 40: 40 mm
<b>AAAA</b>	Longitud del campo de medición [mm], dependiente de la distancia entre haces

## Código de producto

<b>B</b>	<b>Equipamiento</b> A: Salida de conector axial R: Salida de conector en la parte posterior
<b>CCC</b>	<b>Interfaz</b> L: IO-Link /CN: CANopen /PB: PROFIBUS /PN: PROFINET /CV: salida analógica de corriente y de tensión /D3: RS 485 Modbus
<b>DDD</b>	<b>Equipamiento especial</b> -PS: Power Setting
<b>EEE</b>	<b>Conexión eléctrica</b> M12: conector M12
<b>FFF</b>	<b>-EX: protección contra explosiones</b>

### Nota



Encontrará una lista con todos los tipos de equipo disponibles en el sitio web de Leuze: [www.leuze.com](http://www.leuze.com).

## Notas



### ¡Atención al uso conforme!



- El producto no es un sensor de seguridad y no es apto para la protección de personas.
- El producto solo lo pueden poner en marcha personas capacitadas.
- Emplee el producto para el uso conforme definido.

### En aplicaciones UL:



- En aplicaciones UL está permitido el uso exclusivamente en circuitos de Class 2 según NEC (National Electric Code).
- These proximity switches shall be used with UL Listed Cable assemblies rated 30V, 0.5A min, in the field installation, or equivalent (categories: CYJV/ CYJV7 or PVVA/PVVA7)

## Accesorios

### Sistema de conexión - Cables de conexión

	<b>Código</b>	<b>Denominación</b>	<b>Artículo</b>	<b>Descripción</b>
	50132079	KD U-M12-5A-V1-050	Cable de conexión	Aplicación: Resistente a sustancias químicas Conexión 1: Conector redondo, M12, Axial, Conector hembra, Codificación A, 5 polos Conector redondo, LED: No Conexión 2: Final abierto Apantallado: No Longitud de cable: 5.000 mm Material de cubierta: PVC

## Accesorios

	Código	Denominación	Artículo	Descripción
	50135074	KS ET-M12-4A-P7-050	Cable de conexión	Aplicación: Resistente a los aceites y lubricantes Apropiado para interfaz: Ethernet Conexión 1: Conector redondo, M12, Axial, Conector macho, Codificación D, 4 polos Conector redondo, LED: No Conexión 2: Final abierto Apantallado: Sí Longitud de cable: 5.000 mm Material de cubierta: PUR

## Sistema de conexión - Cables de interconexión

	Código	Denominación	Artículo	Descripción
	50135081	KSS ET-M12-4A-RJ45-A-P7-050	Cable de interconexión	Aplicación: Resistente a los aceites y lubricantes Apropiado para interfaz: Ethernet Conexión 1: Conector redondo, M12, Axial, Conector macho, Codificación D, 4 polos Conexión 2: RJ45 Apantallado: Sí Longitud de cable: 5.000 mm Material de cubierta: PUR

## Sistema de conexión - Cables de distribución en Y

	Código	Denominación	Artículo	Descripción
	50118183	K-Y1 M12A-5m-M12A-S-PUR	Cable de interconexión	Conexión 1: Conector redondo, M12, Axial, Conector hembra, Codificación A, 5 polos Conexión 2: Conector redondo, M12, Axial, Conector macho, Codificación A, 5 polos Conexión 3: Conector redondo, M12, Axial, Conector hembra, Codificación A, 8 polos Apantallado: Sí Longitud de cable bifurcación 1: 5.000 mm Longitud de cable bifurcación 2: 150 mm Material de cubierta: PUR

## Sistema de fijación - Escuadras de fijación

	Código	Denominación	Artículo	Descripción
	50142900	BT 700M.5-2SET	Set de piezas de fijación	Incluye: 2 escuadras de fijación, 1 plantilla de teach, 4 tornillos M6 x 10 Versión de la pieza de fijación: Montaje de escuadra Fijación, lado de la instalación: Fijación pasante, orificio longitudinal en T Fijación, del lado del equipo: Enroscable, Tuerca corredera Tipo de pieza de fijación: Rígido Material: Acero

## Sistema de fijación - Soportes giratorios

	Código	Denominación	Artículo	Descripción
	429029	BT-2RG	Set de soportes	Incluye: 2 soportes giratorios BT-R, 2 cilindros para la fijación en la cortina óptica Fijación, lado de la instalación: Fijación pasante Fijación, del lado del equipo: Puede unirse por apriete Tipo de pieza de fijación: Giratorio en 360° Material: Metal, Plástico

## Accesorios

### Equipos de parametrización

	Código	Denominación	Artículo	Descripción
	50121098	SET MD12-US2-IL1.1 + Zub.	Set de diagnosis	Tensión de alimentación: CC Interfaz: USB Conexiones: 2 Unidad(es) Índice de protección: IP 20

### Servicios

	Código	Denominación	Artículo	Descripción
	S981001	CS10-S-110	Asistencia en la puesta en marcha	Detalles: Realización en un lugar deseado por el cliente, duración: máx. 10 horas. Condiciones: Los equipos y los cables de conexión ya están montados, precio sin incluir gastos de desplazamiento y, en su caso, de pernoctación.
	S981005	CS10-T-110	Formación de producto	Detalles: Lugar y contenidos tras acordarlo, duración: máx. 10 horas. Condiciones: Precio sin gastos de viaje y, en su caso, de pernoctación.

#### Nota



Encontrará una lista con todos los accesorios disponibles en el sitio web de Leuze, en la pestaña de Descargas de la página detallada del artículo.