

Karta danych technicznych

Reflektor

Nr art.: 50124004

REF 6-S-26x280

Treść

- Dane techniczne
- Rysunki wymiarowe
- Wskazówki



Ilustracja może się różnić od stanu rzeczywistego

Dane techniczne

Dane mechaniczne

Konstrukcja	prostokątny
Niezależnie od kierunku	Nie
Wielkość przełącznika trójbiegunowego	0,3 mm
Szerokość wymiaru montażowego	24,5 mm
Wysokość wymiaru montażowego	278 mm
Grubość wymiaru montażowego	9,4 mm
Wysokość powierzchni refleksyjnej	276 mm
Szerokość powierzchni refleksyjnej	22 mm
Powierzchnia refleksyjna, dodatkowa wskazówka	Na powierzchni refleksyjnej może występować linia rozdzielająca maks. 1 mm
Materiał reflektora	Tworzywo sztuczne
Materiał nośnika	Tworzywo sztuczne
Zmiana polaryzacji	Tak
Chemiczne oznaczenie materiału reflektora	PMMA8N
Struktura powierzchni aktywnej	Mikrotriple
Masa netto	30 g
Rodzaj mocowania	Wkręt bez łba M4

Parametry otoczenia

Temperatura otoczenia podczas pracy -40 ... 70 °C

Certyfikaty

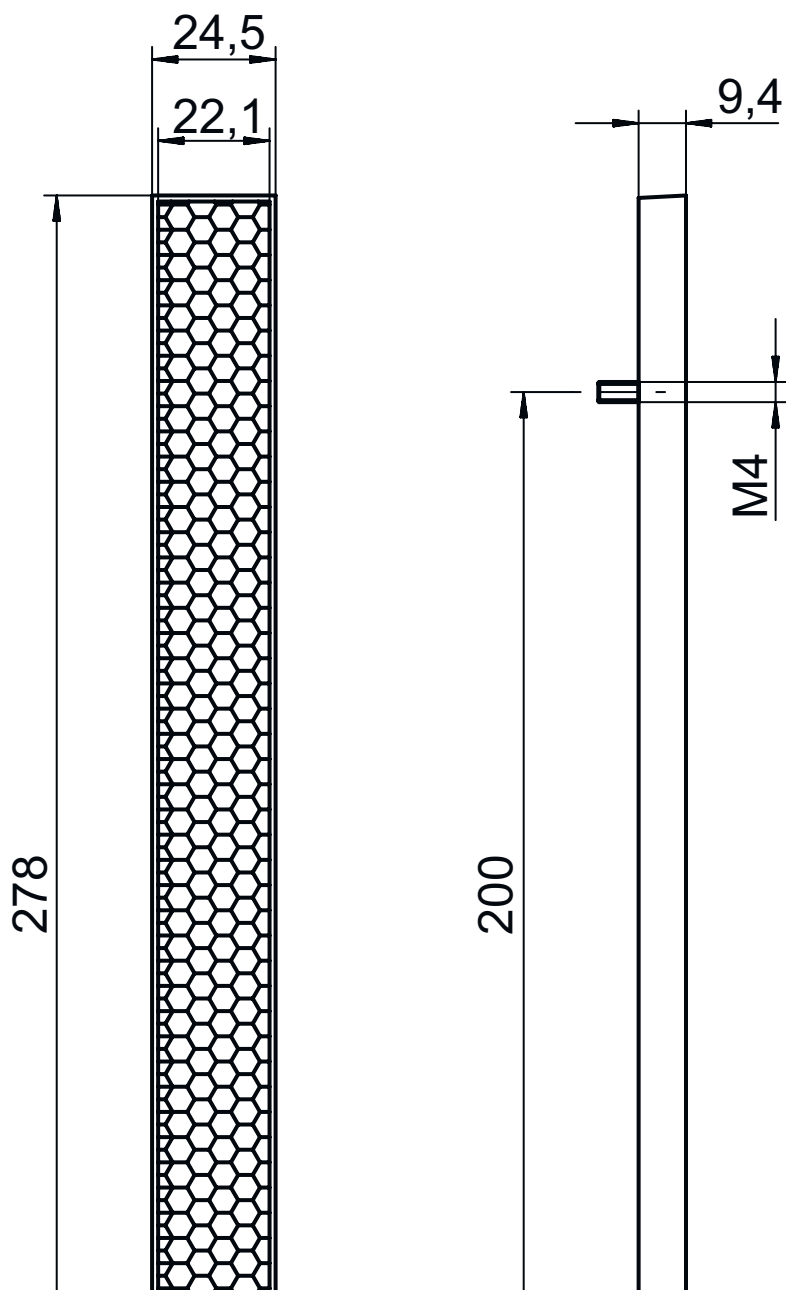
Stopień ochrony IP 67

Klasyfikacja

Numer taryfy celnej	90029000
ECLASS 5.1.4	27279203
ECLASS 8.0	27279203
ECLASS 9.0	27273601
ECLASS 10.0	27273601
ECLASS 11.0	27273601
ECLASS 12.0	27273601
ECLASS 13.0	27273601
ECLASS 14.0	27273601
ETIM 5.0	EC002467
ETIM 6.0	EC002467
ETIM 7.0	EC002467
ETIM 8.0	EC002467
ETIM 9.0	EC002467

Rysunki wymiarowe

Wszystkie wymiary są podane w milimetrach



Wskazówki

WSKAZÓWKA



Folia refleksyjna posiada linię rozdzielającą