

Scheda tecnica dati

Elettroserratura di sicurezza

Cod. art.: 50142125

L250-P41SL-CB02M12S8-PB-UCA



La figura può variare

Contenuto

- Dati tecnici
- Disegni quotati
- Collegamento elettrico
- Avvisi
- Accessori



Dati tecnici

Dati di base

Serie	L250
-------	------

Funzioni

Funzioni	Dispositivo di interblocco con ritenuta secondo EN ISO 14119 (tipo 4)
Modalità di attivazione delle uscite di sicurezza	Uscite di sicurezza attive con porta di protezione chiusa e bloccata
Principio di funzionamento	Principio del circuito chiuso - Attuatore bloccato con elettromagnete disattivato

Grandezze caratteristiche

SIL	3, IEC 61508
SILCL	3, IEC/EN 62061
Performance Level (PL)	Fino a e, EN ISO 13849-1
MTTF _d	1.671 anni, EN ISO 13849-1
PFH _d	1,24E-09 per ora
Durata di utilizzo T _M	20 anni, EN ISO 13849-1
Categoria	4, EN ISO 13849
CC	High
Livello di codifica	Alto, EN ISO 14119

Dati elettrici

Tipo di cablaggio	Collegamento singolo
Protezione esterna per circuito di alimentazione	2A tipo Gg (o equivalente)

Dati di potenza

Tensione di alimentazione U _B	24 V, CC, -10 ... 10 %
Corrente assorbita, max.	1.200 mA

Ingressi

Numero di ingressi di commutazione digitali	3 pezzo(i)
---	------------

Ingressi di commutazione

Tipo	Ingresso di commutazione digitale
Tensione di commutazione tip.	24 V
Tipo di tensione	CC
Corrente assorbita, tip.	5 mA

Ingresso di commutazione digitale 1

Funzione	Ingresso di attivazione elettromagnete IE1
----------	--

Ingresso di commutazione digitale 2

Funzione	Ingresso di attivazione elettromagnete IE2
----------	--

Ingresso di commutazione digitale 3

Funzione	Ingresso di programmazione I3 / ingresso di comando, reset
----------	--

Uscite

Numero uscite di sicurezza (OSSD)	2 pezzo(i)
Numero uscite di commutazione digitali	1 pezzo(i)

Uscite di sicurezza

Tipo	Uscita di sicurezza OSSD
Tipo di tensione	CC

Uscita di sicurezza 1

Elemento di commutazione	Transistor, PNP
--------------------------	-----------------

Uscita di sicurezza 2

Elemento di commutazione	Transistor, PNP
--------------------------	-----------------

Uscite di commutazione

Tipo	Uscita di commutazione digitale
Tensione di commutazione tip.	24 V
Tipo di tensione	CC

Uscita di commutazione 1

Elemento di commutazione	Transistor, PNP
Funzione	Uscita di segnalazione O3 dispositivo di protezione chiusa

Collegamento

Numero di collegamenti	1 pezzo(i)
------------------------	------------

Collegamento 1

Funzione	Alimentazione di tensione
	Collegamento con PLC
	Collegamento contatti
Tipo di collegamento	Cavo con connettore circolare
Lunghezza cavo	200 mm
Colore del cavo	Nero
Numero di conduttori	8 conduttori
Grandezza della filettatura	M12
Tipo	male
Materiale	Metallo
Numero di poli	8 poli
Codifica	Codifica A

Dati meccanici

Forma costruttiva	Cubica
Dimensioni (L x P x H)	40 mm x 191,2 mm x 40 mm
Materiale dell'alloggiamento	Plastica
Peso netto	500 g
Colore dell'alloggiamento	Grigio
Tipo di fissaggio	Fissaggio passante
Lato dell'ingresso cavo	Laterale
Dispositivo di sblocco	Pulsante di sblocco di fuga
	Sblocco ausiliario
Velocità di avvicinamento	0,001 ... 0,5 m/s
Forza di ritenuta max.	2.100 N
Durata meccanica	1.000.000 cicli di azionamento, IEC 60947-5-1 cicli di commut.
Frequenza di azionamento max.	600 per ora, IEC 60947-5-1
Forza d'estrazione, attuatore sbloccato	20 N

Dati del sensore RFID

Distanza di commutazione assicurata S _{ao}	2 mm
Distanza di spegnimento assicurata S _{ar}	10 mm (attuatore bloccato)
	6 mm (attuatore non bloccato)
Distanza di commutazione nominale S _n	3 mm
Precisione di ripetizione	≤ 10 % S _n
Corsa differenziale	≤ 20 % S _n
Frequenza di commutazione massima	1 Hz

Comando e visualizzazione

Tipo di visualizzazione	LED
Numero di LED	5 pezzo(i)

Dati tecnici

Dati ambientali

Temperatura ambiente, funzionamento -20 ... 50 °C

Temperatura ambiente, stoccaggio -40 ... 75 °C

Certificazioni

Grado di protezione IP 67

IP 69K

Omologazioni c UL US

ECOLAB

TÜV Süd

Classificazione

eCl@ss 5.1.4 27272603

eCl@ss 8.0 27272603

eCl@ss 9.0 27272603

eCl@ss 10.0 27272603

eCl@ss 11.0 27272603

ETIM 5.0 EC002593

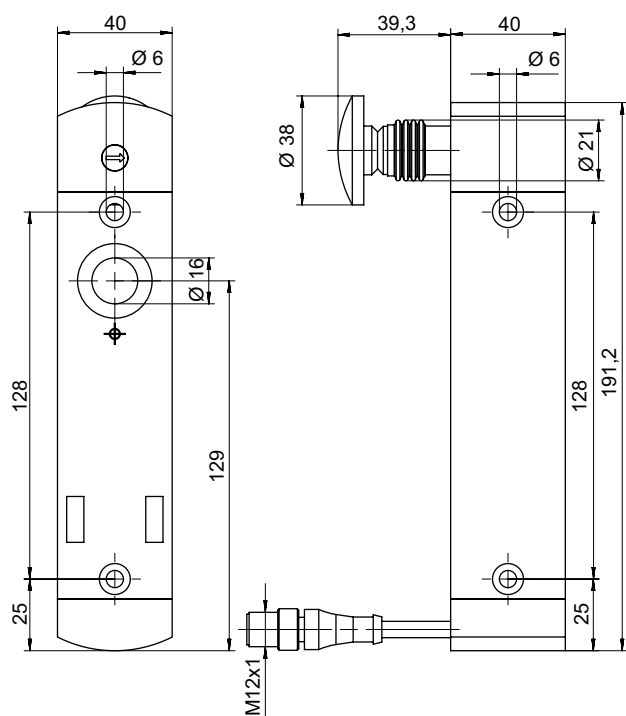
ETIM 6.0 EC002593

ETIM 7.0 EC002593

Disegni quotati

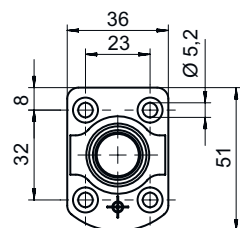
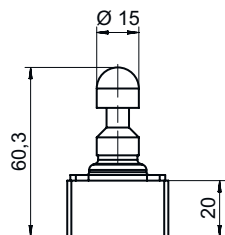
Tutte le dimensioni in millimetri

Elettroserratura di sicurezza



Disegni quotati

Attuatore

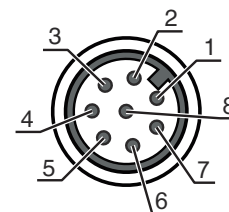


Collegamento elettrico

Collegamento 1

Funzione	Alimentazione di tensione Collegamento con PLC Collegamento contatti
Tipo di collegamento	Cavo con connettore circolare
Lunghezza cavo	200 mm
Colore del cavo	Nero
Numero di conduttori	8 conduttori
Grandezza della filettatura	M12
Tipo	male
Materiale	Metallo
Numero di poli	8 poli
Codifica	Codifica A

Pin	Assegnazione dei pin	Colore del conduttore
1	A1 +24 V	Bianco
2	Uscita di segnalazione O3 dispositivo di protezione chiusa	Marrone
3	A2 0V	Verde
4	Uscita sicura OS1	Giallo
5	Ingresso di attivazione elettromagnete IE2	Grigio
6	Ingresso di programmazione I3 / ingresso di comando, reset	Rosa
7	Uscita sicura OS2	Blu
8	Ingresso di attivazione elettromagnete IE1	Rosso



Avvisi

AVVISO




Le specifiche di colore dei conduttori si riferiscono ai cavi di collegamento indicati negli accessori.

Accessori

Sistemi di connessione - Cavi di collegamento

	Cod. art.	Designazione	Articolo	Descrizione
	50135128	KD S-M12-8A-P1-050	Cavo di collegamento	Collegamento 1: Connettore circolare, M12, assiale, female, Codifica A, 8 poli Collegamento 2: A cablare Schermato: Sì Lunghezza cavo: 5.000 mm Materiale della guaina: PUR
	50135129	KD S-M12-8A-P1-100	Cavo di collegamento	Collegamento 1: Connettore circolare, M12, assiale, female, Codifica A, 8 poli Collegamento 2: A cablare Schermato: Sì Lunghezza cavo: 10.000 mm Materiale della guaina: PUR
	50135121	KD U-M12-8A-P1-020	Cavo di collegamento	Collegamento 1: Connettore circolare, M12, assiale, female, Codifica A, 8 poli Collegamento 2: A cablare Schermato: No Lunghezza cavo: 2.000 mm Materiale della guaina: PUR
	50135122	KD U-M12-8A-P1-050	Cavo di collegamento	Collegamento 1: Connettore circolare, M12, assiale, female, Codifica A, 8 poli Collegamento 2: A cablare Schermato: No Lunghezza cavo: 5.000 mm Materiale della guaina: PUR

Attuatore

	Cod. art.	Designazione	Articolo	Descrizione
	50142133 **	AC-L250-UCA	Attuatore	Tipo di codice: Codice univoco Livello di codifica: Alto, EN ISO 14119 Dimensioni: 40 mm x 48,1 mm x 59,4 mm Materiale dell'alloggiamento: Plastica Colore dell'alloggiamento: Nero Tipo di fissaggio: Fissaggio passante

** Contenuto nel volume di fornitura

Accessori

Avviso



È possibile trovare una lista con tutti gli accessori disponibili sul sito di Leuze nel registro Download della pagina di dettaglio del prodotto.