

Karta danych technicznych

Fotokomórka refleksyjna polaryzowana

Nr art.: 50117707

PRK5/2N



Treść

- Dane techniczne
- Rysunki wymiarowe
- Przyłącze elektryczne
- Wykresy
- Obsługa i wskazanie
- Kod artykułu
- Wskazówki
- Dalsze informacje



Dane techniczne

Dane bazowe

Seria	5
Zasada działania	Refleksyjna zasada działania

Dane optyczne

Zasięg roboczy	gwarantowany zasięg
Zasięg roboczy	0,02 ... 4,5 m, z reflektorem TK(S) 100x100
Granica zasięgu	typowy zasięg
Granica zasięgu	0,02 ... 6 m, z reflektorem TK(S) 100x100
Źródło światła	LED, czerwony
LED długość fal świetlnych	620 nm
Grupa LED	Wolna grupa (według EN 62471)
Forma sygnału wysyłanego	impulsowy

Dane elektryczne

Parametry wydajnościowe

Napięcie zasilające U_B	10 ... 30 V, DC, w tym tętnienie resztkowe
Tętnienie resztkowe	0 ... 15 %, z U_B
Prąd biegu jałowego	0 ... 20 mA

Wyjścia

Liczba cyfrowych wyjść przełączających	2 Piece(s)
--	------------

Wyjścia przełączające

Rodzaj napięcia	DC
Prąd przełączający, maks.	100 mA
Napięcie przełączające	high: $\geq(U_B - 2.5V)$ low: $\leq 2.5V$

Wyjście przełączające 1

Element przełączający	Tranzystor, NPN
Zasada przełączania	rozjaśniający

Wyjście przełączające 2

Element przełączający	Tranzystor, NPN
Zasada przełączania	ściemniający

Zachowanie czasowe

Częstość przełączania	500 Hz
Czas reakcji	1 ms
Opóźnienie gotowości	300 ms

Przyłącze 1

Funkcja	Sygnal OUT Zasilanie napięciem
Rodzaj przyłącza	Przewód
Długość przewodu	2.000 mm
Materiał płaszczka	PUR
Kolor przewodu	czarny
Liczba żył	4 -wire
Przekrój żyły	0,2 mm ²

Dane mechaniczne

Wymiar (B x H x L)	14 mm x 32,5 mm x 20,2 mm
Materiał obudowy	Tworzywo sztuczne
Obudowa z tworzywa sztucznego	ABS
Materiał osłony optyki	Tworzywo sztuczne
Masa netto	70 g
Kolor obudowy	czarny czerwony

Obsługa i wskazanie

Rodzaj wskazania	LED
Liczba LED	2 Piece(s)

Dane otoczenia

Temperatura otoczenia podczas eksploatacji	-40 ... 60 °C
Temperatura otoczenia w miejscu przechowywania	-40 ... 70 °C

Certyfikaty

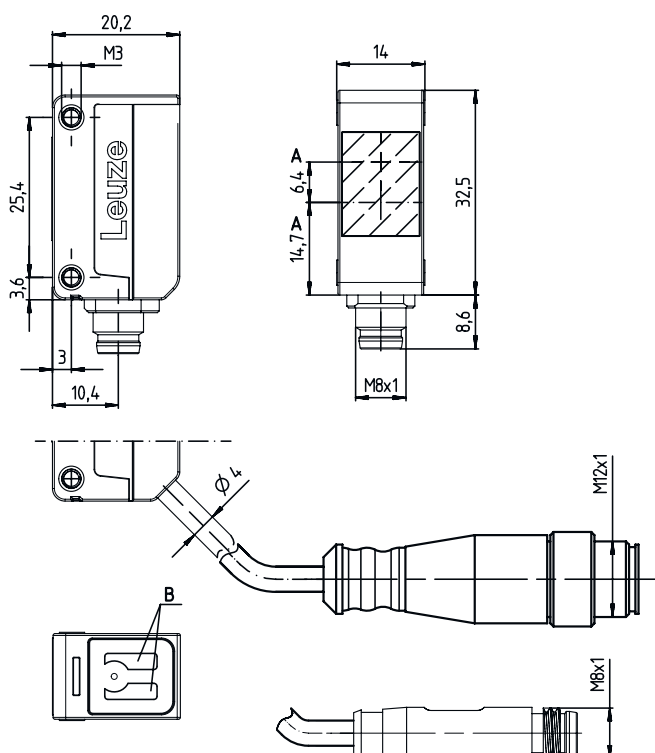
Stopień ochrony	IP 67
Klasa ochrony	III
Dopuszczenia	c UL US
Obowiązujące normy	IEC 60947-5-2

Klasyfikacja

eCl@ss 5.1.4	27270902
eCl@ss 8.0	27270902
eCl@ss 9.0	27270902
eCl@ss 10.0	27270902
eCl@ss 11.0	27270902
ETIM 5.0	EC002717
ETIM 6.0	EC002717
ETIM 7.0	EC002717

Rysunki wymiarowe

Wszystkie wymiary są podane w milimetrach



- A Oś optyczna
- B Dioda wskazująca

Przyłącze elektryczne

Przyłącze 1

Funkcja	Sygnal OUT
	Zasilanie napięciem
Rodzaj przyłącza	Przewód
Długość przewodu	2.000 mm
Materiał płaszczka	PUR
Kolor przewodu	czarny
Liczba żył	4 -wire
Przekrój żyły	0,2 mm ²

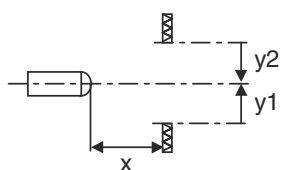
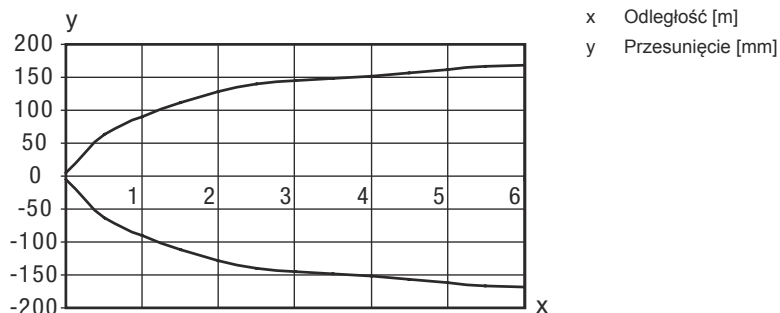
Kolor żyły

Obsadzenie żył

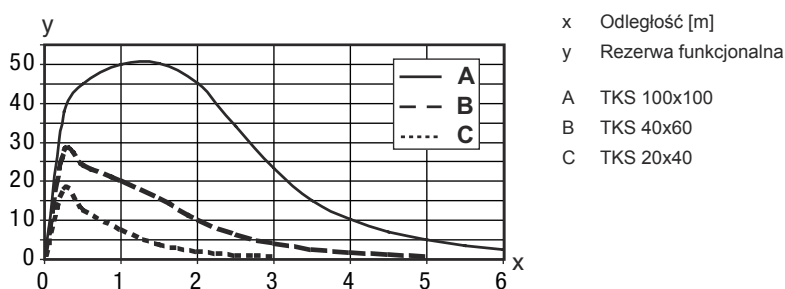
brązowy	V+
Biały	OUT 2
niebieski	GND
czarny	OUT 1

Wykresy

Typ. zachowanie przy aktywacji (TKS100x100)



Typ. rezerwa funkcjonalna



Obsługa i wskazanie

LED	Wskazanie	Znaczenie
1	żółty, światło ciągłe	Droga światła wolna
	żółty, migające	Droga światła wolna, brak rezerwy funkcyjnej
2	zielony, światło ciągłe	Gotowość do pracy

Kod artykułu

Oznaczenie artykułu: **AAA5d.EE/ ff-GG-hh-l**

AAA5	Zasada działania / konstrukcja HT5: refleksyjny czujnik świetlny z tłumieniem tła LS5: nadajnik fotokomórki jednokierunkowej LE5: odbiornik fotokomórki jednokierunkowej ET5: energetyczna fotokomórka refleksyjna FT5: fotokomórka refleksyjna z fadaniem PRK5: fotokomórka refleksyjna z filtrem polaryzacyjnym
d	Rodzaj światła brak: czerwone światło l: światło podczerwone

Kod artykułu

EE	Wyposażenie 1: zakres odczytu regulowany M: do obiektów półprzezroczystych H: do rozpoznawania przezroczystych folii X: wzmocniony fading 3: przyuczanie poprzez przycisk R: produkt łączony dla reflektora DTKS 30x50
ff	Wyjście przełączające / funkcja / OUT1OUT2 (OUT1 = pin 4, OUT2 = pin 2) 2: wyjście tranzystora NPN, rozjaśniające N: wyjście tranzystora NPN, ściemniające 4: wyjście tranzystora PNP, rozjaśniające P: wyjście tranzystora PNP, ściemniające X: pin bez obsadzenia 9: wejście dezaktywujące (dezaktywacja przez High-Signal) D: wejście dezaktywacyjne (dezaktywacja przez Low-Signal)
GG	Wersja P1: wąska wiązka światła
hh	Przylącze elektryczne brak: przewód, długość standardowa 2000 mm, 4-żyłowy M8: okrągły łącznik wtykowy M8, 4-biegunowy (wtyczka) M8.3: okrągły łącznik wtykowy M8, 3-biegunowy (wtyczka) 200-M8: przewód, długość 200 mm z okrągłym połączeniem wtykowym M8, 4-biegunowy, osiowy (wtyczka) 200-M8.3: przewód, długość 200 mm z okrągłym połączeniem wtykowym M8, 3-biegunowy, osiowy (wtyczka) 200-M12: przewód, długość 200 mm z okrągłym połączeniem wtykowym M12, 4-biegunowy, osiowy (wtyczka) M8.1: Snap-In, okrągły łącznik wtykowy M8, 4-biegunowy (wtyczka)
I	Parametryzacja P1: odbiegająca parametryzacja

Wskazówka



Lista ze wszystkimi dostępnymi typami urządzeń znajduje się na stronie internetowej Leuze www.leuze.com.

Wskazówki



Przestrzegać użycia zgodnego z przeznaczeniem!



- ☞ Produkt nie jest czujnikiem bezpieczeństwa i nie służy do ochrony osób.
- ☞ Produkt może być eksploatowany tylko przez osoby kompetentne.
- ☞ Produkt stosować tylko zgodnie z przeznaczeniem.

W przypadku zastosowań UL:



- ☞ Tylko do sieciowania w obwodach prądowych „Class 2”
- ☞ These proximity switches shall be used with UL Listed Cable assemblies rated 30V, 0.5A min, in the field installation, or equivalent (categories: CYJV/ CYJV7 or PVVA/PVVA7)

Dalsze informacje

- Suma prądów wyjściowych dla obu wyjść, 50 mA dla temperatury otoczenia > 40°C