

技術データシート

誘導センサ

製品番号: 50135397

IS 218MM/4NC-12N-S12

目次

- 仕様書
- 寸法図
- 電氣的接続
- ダイアグラム
- 操作と表示
- 製品キー
- 注意
- アクセサリ



写真と異なる場合があります



仕様書

基本仕様

シリーズ	218
限界動作範囲 典型値 S_n	12 mm
動作範囲 S_a	0 ... 9.7 mm

パラメータ

電氣的仕様

サプレッサ	極性逆付防止 短絡保護 誘導保護
-------	------------------------

パフォーマンスデータ

供給電圧 U_B	10 ... 30 V, DC
リップル	0 ... 20 %, U_B から
無負荷電流	0 ... 10 mA
温度ドリフト、最大 (%で S_n から)	10 %, 動作温度領域全体に
再現正確性、最大 (%で S_n から)	5 %, $U_B = 20 ... 30$ V DC で、周囲温度 $T_a = 23^\circ\text{C} \pm 5^\circ\text{C}$
スイッチヒステリシス	20 %

出力

デジタルスイッチ出力数	1 個数
-------------	------

スイッチ出力

電圧の種類	DC
スイッチ電流、最大	200 mA
残留電流、最大	0.1 mA
電圧降下	≤ 2 V

スイッチ出力 1

スイッチエレメント	トランジスタ, PNP
スイッチの動作原理	ブレーク (NC)

応答時間

スイッチング周波数	500 Hz
スタンバイ遅延	60 ms

コネクタ

コネクタ数	1 個数
-------	------

コネクタ 1

機能	信号出力 電力供給
コネクタの種類	丸形プラグ
ネジ寸	M12
タイプ	オス
素材	金属
極数	4 -極
コーティング	A-符号化

機械の仕様

外形	シリンダー状
ネジ寸	M18 x 1 mm
寸法 (直径 x 長さ)	18 mm x 63.5 mm
取付け方法	非シールドタイプ
筐体の素材	金属
筐体 金属	真鍮ニッケルメッキ
検出面の素材	プラスチック, ポリブチレン (PBT)
正味重量	105 g
筐体色	赤、RAL 3000番 銀
取り付けの種類	オプションの取り付け部を介して 取り付けネジ
規格検出板	36 x 36 mm ² 、Fe360

操作と表示

表示の種類	LED
LEDの数	1 個数

周囲データ

周囲温度、動作時	-25 ... 70 °C
周囲温度、保管時	-25 ... 70 °C

認証

保護等級	IP 67
保護等級	II
認可	c UL US
規格によるEMVテスト方法	EN 61000-4-2 EN 61000-4-3 EN 61000-4-4
有効な基準	IEC 60947-5-2

補正係数

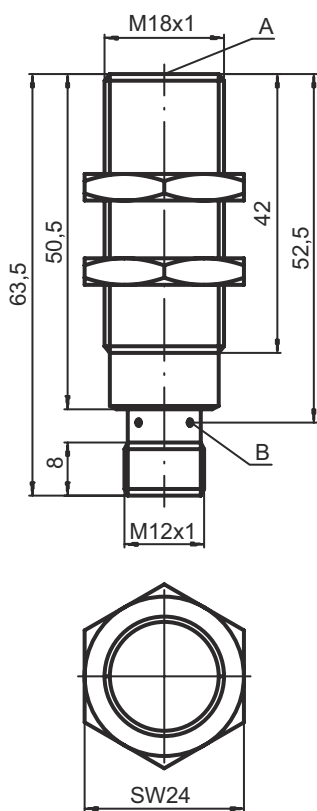
アルミ	0.45
ステンレス	0.75
銅	0.4
真鍮	0.55
鋼鉄 Fe360	1

分類

関税分類番号	85365019
eCl@ss 5.1.4	27270101
eCl@ss 8.0	27270101
eCl@ss 9.0	27270101
eCl@ss 10.0	27270101
eCl@ss 11.0	27270101
ETIM 5.0	EC002714
ETIM 6.0	EC002714
ETIM 7.0	EC002714

寸法図

すべての寸法表記はミリメートル



A 検出面
B LED黄

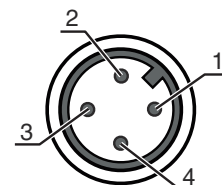
電気的接続

コネクタ 1

機能	信号出力
	電力供給
コネクタの種類	丸形プラグ
ネジ寸	M12
タイプ	オス
素材	金属
極数	4 - 極
コーディング	A-符号化

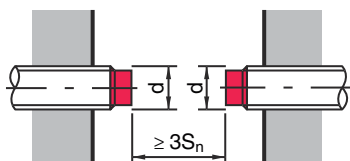
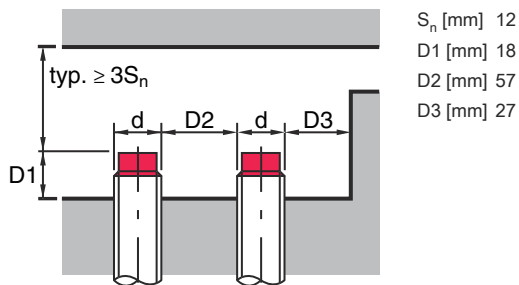
ピン ピン配列

1	V+
2	OUT 1
3	GND
4	n.c.

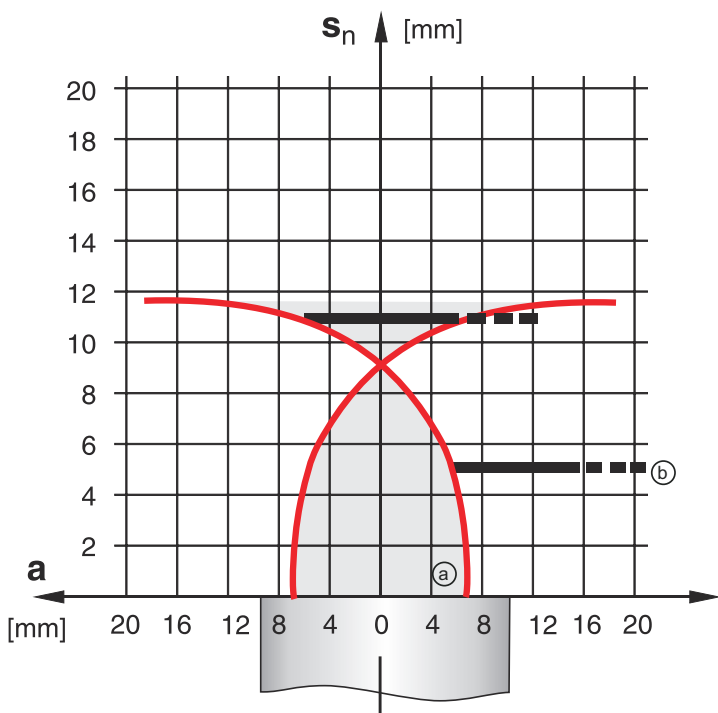


ダイアグラム

非シールドタイプの半埋め込み取り付け



S_n のタイプ = 12.0 mm



- a 誘導センサ
- b 規格検出板

— ON (a)

— (b)

操作と表示

LED ディスプレー

意味

1 黄、連続点灯

スイッチ出力/スイッチ状態

製品キー

製品名: ISX YYY ZZ/AAA.BB-CCC-DDD-DDD

ISX	作動原理 / 外形 IS: 誘導センサ、スタンダード外形 ISS: 誘導センサ、短い外形
YYY	シリーズ 203: Ø 3 mm シリーズ 204: Ø 4 mm シリーズ 205: 外ネジ M5 x 0.5 シリーズ 206: Ø 6.5 mm シリーズ 208: 外ネジ M8 x 1 シリーズ 212: 外ネジ M12 x 1 シリーズ 218: 外ネジ M18 x 1 シリーズ 230: 外ネジ M30 x 1.5 シリーズ 240: 立方体外形シリーズ 244: 立方体外形シリーズ 255: 断面 5 x 5 mm ² シリーズ 288: 断面 8 x 8 mm ² シリーズ
ZZ	筐体 / ネジ MM: 金属筐体 (検出面: プラスチック) / ミリネジ FM: 総金属筐体 (検出面: AISI 316L ステンレス鋼) / ミリネジ MP: 金属ハウジング (有効面: プラスチック) / 円滑 (ネジなし)
AAA	出力電流 / 供給 4NO: PNP トランジスタ、メーク (NO) 4NC: PNP トランジスタ、ブレーク (NC) 2NO: NPN トランジスタ、メーク (NO) 2NC: NPN トランジスタ、ブレーク (NC) 1NO: リレー、メーク (NO) / AC/DC 1NC: リレー、ブレーク (NC) / AC/DC 44: PNP トランジスタスイッチ出力、非等価 2個 (NO+NC) 22: NPN トランジスタスイッチ出力、非等価 2個 (NO+NC)
BB	特別装備 該当なし: 特別装備なし 5F: 食品用モデル 5: 筐体素材 V2A (1.4305、AISI 303)
CCC	検出範囲 / 取付方法 1E0: 典型検出限界範囲 1.0 mm / シールドタイプ 内蔵可 1E5: 典型検出限界範囲 1.5 mm / シールドタイプ 内蔵可 2E0: 典型検出限界範囲 2.0 mm / シールドタイプ 内蔵可 3E0: 典型検出限界範囲 3.0 mm / シールドタイプ 内蔵可 4E0: 典型検出限界範囲 4.0 mm / シールドタイプ 内蔵可 5E0: 典型検出限界範囲 5.0 mm / シールドタイプ 内蔵可 6E0: 典型検出限界範囲 6.0 mm / シールドタイプ 内蔵可 8E0: 典型検出限界範囲 8.0 mm / シールドタイプ 内蔵可 10E: 典型検出限界範囲 10.0 mm / シールドタイプ 内蔵可 12E: 典型検出限界範囲 12.0 mm / シールドタイプ 内蔵可 15E: 典型検出限界範囲 15.0 mm / シールドタイプ 内蔵可 20E: 典型検出限界範囲 20.0 mm / シールドタイプ 内蔵可 22E: 典型検出限界範囲 22.0 mm / シールドタイプ 内蔵可 2N5: 典型検出限界範囲 2.5 mm / 非シールドタイプ 内蔵可 4N0: 典型検出限界範囲 4.0 mm / 非シールドタイプ 内蔵可 8N0: 典型検出限界範囲 8.0 mm / 非シールドタイプ 内蔵可 10N: 典型検出限界範囲 10.0 mm / 非シールドタイプ 内蔵可 12N: 典型検出限界範囲 12.0 mm / 非シールドタイプ 内蔵可 14N: 典型検出限界範囲 14.0 mm / 非シールドタイプ 内蔵可 15N: 典型検出限界範囲 15.0 mm / 非シールドタイプ 内蔵可 20N: 典型検出限界範囲 20.0 mm / 非シールドタイプ 内蔵可 22N: 典型検出限界範囲 22.0 mm / 非シールドタイプ 内蔵可 25N: 典型検出限界範囲 25.0 mm / 非シールドタイプ 内蔵可 40N: 典型検出限界範囲 40.0 mm / 非シールドタイプ 内蔵可
DDD	電氣的接続 該当なし: ケーブル、スタンダード長さ 2000 mm S12: M12 丸形プラグコネクタ、4極、軸方向 200-S12: ケーブル、長さ 200 mm、M12 円形コネクタ、4極、軸方向 200-S8.3: ケーブル、長さ 200 mm、M8 円形コネクタ、3極、軸方向 S8.3: M8 丸形プラグコネクタ、3極、軸方向 005-S8.3: ケーブル、長さ 500 mm、M8 円形コネクタ、3極、軸方向 050: ケーブル、標準長さ 5000 mm、3配線

注意



利用可能なすべてのデバイスタイプのリストは、Leuzeのウェブサイトwww.leuze.comにあります。

注意

! 目的に合ったご利用にご注意ください！

! この製品はセーフティセンサーではなく、個人の保護のためのものではありません。
 この製品は有資格者のみが操作できます。
 使用目的に応じた製品をご使用してください。

! ULアプリケーションの場合：

! ULアプリケーションでは、NEC (National Electric Code) によってクラス2電流回路の利用だけが認められています。

アクセサリ コネクタ関連・コネクタケーブル

	製品番号	名称	製品	説明
	50130654	KD U-M12-4A-P1-020	接続回線	コネクタ 1: 丸形プラグ, M12, 軸方向, メス, A-符号化, 4 -極 コネクタ 2: オープン末端 シールド: いいえ ケーブル長: 2,000 mm シースの素材: PUR
	50130657	KD U-M12-4A-P1-050	接続回線	コネクタ 1: 丸形プラグ, M12, 軸方向, メス, A-符号化, 4 -極 コネクタ 2: オープン末端 シールド: いいえ ケーブル長: 5,000 mm シースの素材: PUR
	50130648	KD U-M12-4A-V1-020	接続回線	コネクタ 1: 丸形プラグ, M12, 軸方向, メス, A-符号化, 4 -極 コネクタ 2: オープン末端 シールド: いいえ ケーブル長: 2,000 mm シースの素材: PVC
	50130688	KD U-M12-4W-V1-020	接続回線	コネクタ 1: 丸形プラグ, M12, L字型, メス, A-符号化, 4 -極 コネクタ 2: オープン末端 シールド: いいえ ケーブル長: 2,000 mm シースの素材: PVC

アクセサリ

取り付け技術-その他

	製品番号	名称	製品	説明
	50132729	AC D18M-CS	クランプ	内径: 18 mm 取り付け部のモデル: ホルダークランプ 取り付け、設備側: ネジ止め可, 通路設置 取り付け、デバイス側: 挿入用, エンドストップ付き、クランプ可 取り付け部の種類: クランプ可, エンドストップ付き 素材: 金属
	50111501	MC 018K	クランプ	内径: 18 mm 取り付け部のモデル: ホルダークランプ 取り付け、設備側: 通路設置 取り付け、デバイス側: クランプ可 取り付け部の種類: 固定 素材: プラスチック

注意



利用可能なすべてのアクセサリアイテムのリストは、Leuzeのウェブサイトでアイテム詳細ページのダウンロードタブにあります。