

## Scheda tecnica dati

## Lampada di muting

Cod. art.: 50135453

M4-V1-MW3-DS-C-T-M12-200



### Contenuto

- Dati tecnici
- Disegni quotati
- Collegamento elettrico
- Avvisi



## Dati tecnici

### Dati di base

Serie	M4
Tipo di segnalazione	Ottico

### Dati ottici

Sorgente luminosa	Bianco
-------------------	--------

### Dati elettrici

Durata	> 100.000 h
--------	-------------

#### Dati di potenza

Tensione di alimentazione $U_B$	24 V, CA/CC, 10 %
Corrente assorbita, max.	27 mA

### Collegamento

Numero di collegamenti	1 pezzo(i)
------------------------	------------

#### Collegamento 1

Funzione	Alimentazione di tensione
Tipo di collegamento	Cavo con connettore circolare
Lunghezza cavo	2.000 mm
Grandezza della filettatura	M12
Tipo	male
Materiale	Metallo
Numero di poli	5 poli
Codifica	Codifica A

### Dati meccanici

Forma costruttiva	Cilindrica
Dimensioni (Ø x L)	40 mm x 200 mm
Materiale dell'alloggiamento	Plastica
Alloggiamento in plastica	PC
Colore dell'alloggiamento	Nero Trasparente
Tipo di illuminazione	LED/24V
Rappresentazione del segnale	Luce permanente
Colore calotta	Trasparente
Angolo di emissione	360°

### Dati ambientali

Temperatura ambiente, funzionamento	-30 ... 60 °C
-------------------------------------	---------------

### Certificazioni

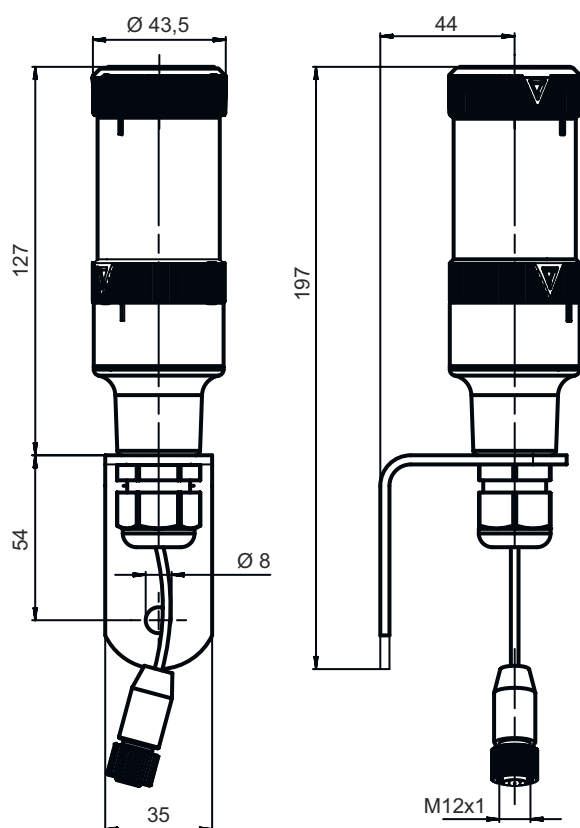
Grado di protezione	IP 66
Omologazioni	c UL US CE

### Classificazione

Voce tariffaria doganale	85318070
eCl@ss 5.1.4	27371230
eCl@ss 8.0	27371230
eCl@ss 9.0	27371220
eCl@ss 10.0	27371230
eCl@ss 11.0	27371230
ETIM 5.0	EC001042
ETIM 6.0	EC001042
ETIM 7.0	EC001042

## Disegni quotati

Tutte le dimensioni in millimetri



## Collegamento elettrico

### Collegamento 1

Funzione	Alimentazione di tensione
Tipo di collegamento	Cavo con connettore circolare
Lunghezza cavo	2.000 mm
Colore del cavo	Nero
Grandezza della filettatura	M12
Tipo	male
Materiale	Metallo
Numero di poli	5 poli
Codifica	Codifica A

## Avvisi



**Rispettare l'uso previsto!**



- ⚠ Questo prodotto non è un sensore di sicurezza e non serve alla protezione di persone.
- ⚠ Il prodotto deve essere messo in servizio solo da personale qualificato.
- ⚠ Utilizzare il prodotto solo conformemente all'uso previsto.