

기술 데이터 시트

뮤팅 표시 램프

품목 번호: 50135453

M4-V1-MW3-DS-C-T-M12-200



내용

- 기술 데이터
- 치수 도면
- 전기 연결
- 참고

그림과 차이가 날 수 있습니다



기술 데이터

기본 데이터

시리즈	M4
신호 종류	광학 방식

광학 데이터

광원	흰색
----	----

전기 데이터

수명	> 100.000h
성능 데이터	
공급 전압 점검 U_B	24 V, AC/DC, 10 %
소비 전류, 최대	27 mA

연결

연결	1 개수
연결 1	
기능	전원 공급
연결부 종류	원형 커넥터가 있는 케이블
케이블 길이	2,000 mm
나사 크기	M12
유형	Male
재료	금속
핀 개수	5 핀
인코딩	A-코딩됨

기술 데이터

디자인	원주형
치수(Ø x 길이)	40 mm x 200 mm
하우징 재료	플라스틱
플라스틱 하우징	PC
하우징 색상	투명 흑색
광원 종류	LED/24V
신호 이미지	지속 점등
반구형 렌즈 색상	투명
빔 각도	360°

환경 데이터

작동 시 주변 온도	-30 ... 60 °C
------------	---------------

인증

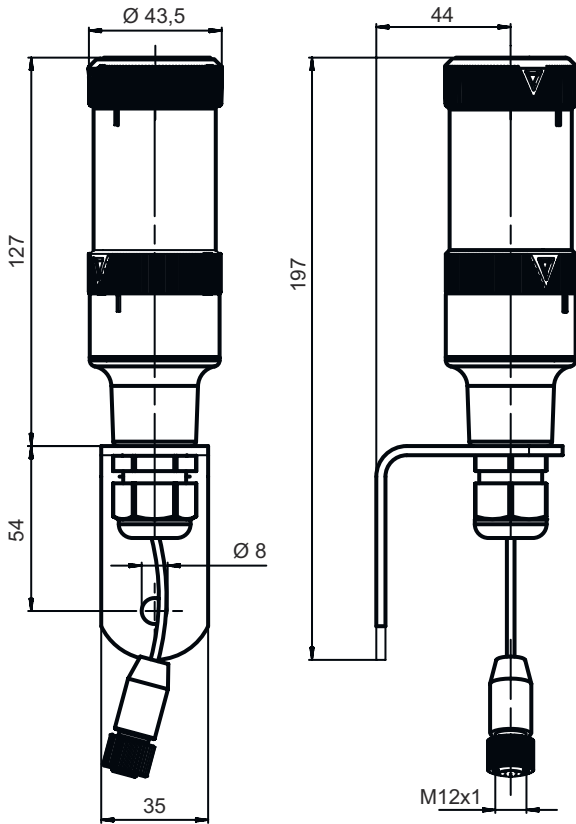
보호 등급	IP 66
인증	c UL US CE

분류

HS 번호	85318070
eCl@ss 5.1.4	27371230
eCl@ss 8.0	27371230
eCl@ss 9.0	27371220
eCl@ss 10.0	27371230
eCl@ss 11.0	27371230
ETIM 5.0	EC001042
ETIM 6.0	EC001042
ETIM 7.0	EC001042

치수 도면

전체 치수 정보(mm)



전기 연결

연결 1

기능	전원 공급
연결부 종류	원형 커넥터가 있는 케이블
케이블 길이	2,000 mm
케이블 색상	흑색
나사 크기	M12
유형	Male
재료	금속
핀 개수	5 핀
인코딩	A-코딩됨

참고



용도에 맞게 사용해야 합니다!



이 제품은 안전 센서가 아니며 사람을 보호하는 장치가 아닙니다.
 자격이 있는 사람만 제품을 작동해야 합니다.
 반드시 규정에 맞게 제품을 사용하십시오.