

## 技术数据表

## 屏蔽指示灯

配件编号: 50135453

M4-V1-MW3-DS-C-T-M12-200



图片可能不同

### 内容

- 技术参数
- 尺寸图纸
- 电气连接
- 说明



## 技术参数

## 基础数据

系列	M4
信号发送方式	光学

## 光学数据

光源	白色
----	----

## 电气数据

平均寿命	> 100000 h
------	------------

## 性能数据

供电电压 $U_B$	24 V, AC/DC, 10 %
最大电流消耗	27 mA

## 连接

连接数量	1 光束
------	------

## 连接1

功能	供电电源
类型	带接头电缆
电缆长度	2,000 mm
螺纹规格	M12
类型	插头
材料	金属
引脚数	5 个引脚
编码	A-编码

## 机械数据

设计	圆柱形
尺寸 (Ø x L)	40 mm x 200 mm
外壳材料	塑料
塑料外壳	计算机
外壳颜色	清色 黑色
光源类型	LED/24V
信号图	长亮
帽罩颜色	清色
反射角度	360°

## 环境数据

环境温度, 工作	-30 ... 60 °C
----------	---------------

## 认证

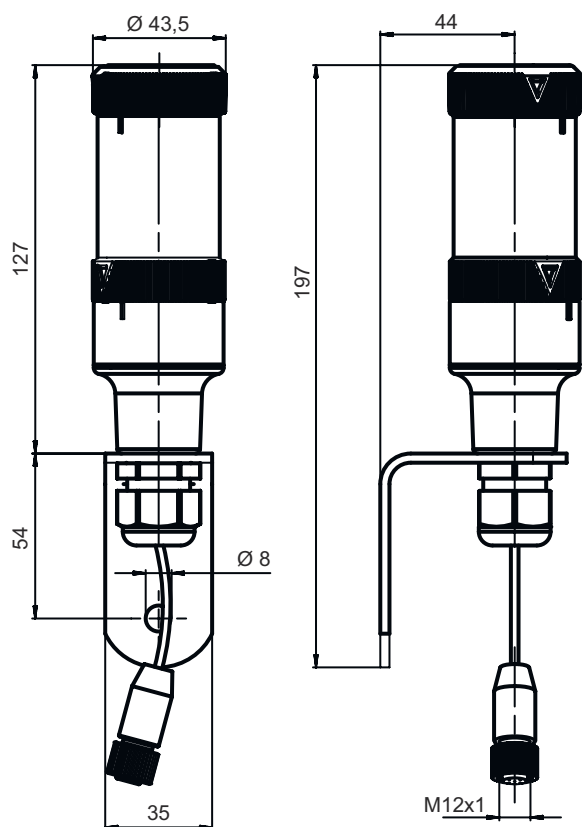
防护等级	IP 66
认证	c UL US CE

## 分类

税率编号	85318070
eCl@ss 5.1.4	27371230
eCl@ss 8.0	27371230
eCl@ss 9.0	27371220
eCl@ss 10.0	27371230
eCl@ss 11.0	27371230
ETIM 5.0	EC001042
ETIM 6.0	EC001042
ETIM 7.0	EC001042

## 尺寸图纸

所有尺寸单位均为毫米



## 电气连接

### 连接1

功能	供电电源
类型	带接头电缆
电缆长度	2,000 mm
电缆颜色	黑色
螺纹规格	M12
类型	插头
材料	金属
引脚数	5 个引脚
编码	A-编码

## 说明



遵守设备的使用规定！



本产品并非安全传感器，无法用于人员保护。  
只能由专业人员将本产品投入运行。  
请仅根据正确用途使用本产品。