

## Folha de dados técnicos

### Sensor capacitivo

N.º do art.: 50135744

LCS-1Q54P-F10PNC-K020P

#### Conteúdo

- Dados técnicos
- Desenhos dimensionais
- Ligação elétrica
- Diagramas de conexão
- Operação e indicação
- Código do artigo
- Notas



A imagem pode divergir



## Dados técnicos

### Dados básicos

Série	LCS-1
Distância de comutação $S_n$	1 ... 10 mm

### Parâmetros característicos

MTTF	1.080 anos
------	------------

### Dados elétricos

Proteção do circuito	Proteção contra curto-circuito
	Proteção contra troca de polos

#### Dados de desempenho

Tensão de alimentação $U_B$	10 ... 30 V, CC
Ondulação residual	0 ... 10 %, De $U_B$
Corrente sem carga	15 mA
Desvio de temperatura, máx. (em % de $S_r$ )	20 %
Repetibilidade, máx. (em % de $S_r$ )	2 %
Corrente de serviço de medição	200 mA

#### Saídas

Número de saídas de chaveamento digitais	1 Unid.
--	---------

#### Saídas de chaveamento

Tipo	Saída de chaveamento digital
Tipo de tensão	CC

#### Saída de chaveamento 1

Ocupação	Conexão 1, fio 2
Elemento de chaveamento	Transistor, PNP
Princípio de chaveamento	Contato NF (NF)

### Comportamento temporal

Frequência de chaveamento	100 Hz
---------------------------	--------

### Conexão

Número de conexões	1 Unid.
--------------------	---------

#### Conexão 1

Função	Alimentação de tensão
	Sinal OUT
Tipo de conexão	Cabo
Comprimento do cabo	2.000 mm
Material da bainha	PUR
Número de fios	3 fios
Seção transversal do fio	0,14 mm <sup>2</sup>

### Dados mecânicos

Execução	Cúbico
Dimensões (L x A x C)	54 mm x 20,3 mm x 5,5 mm
Tipo de montagem	À face
Material da carcaça	Plástico
Carcaça plástico	Polipropileno (PP)
Material da superfície ativa	Plástico, Polipropileno (PP)
Material da tampa	Plástico
Peso líquido	40 g

### Operação e indicação

Tipo de indicação	LED
Número de LEDs	2 Unid.
Elementos de comando	Potenciômetro multivolta (11 voltas)
Distância de comutação ajustável	Sim

### Dados do ambiente

Temperatura ambiente, operação	-25 ... 70 °C
--------------------------------	---------------

### Certificações

Grau de proteção	IP 67
Classe de proteção	III
Certificações	c UL US
Conjunto de normas válido	IEC 60947-5-2

### Fatores de correção

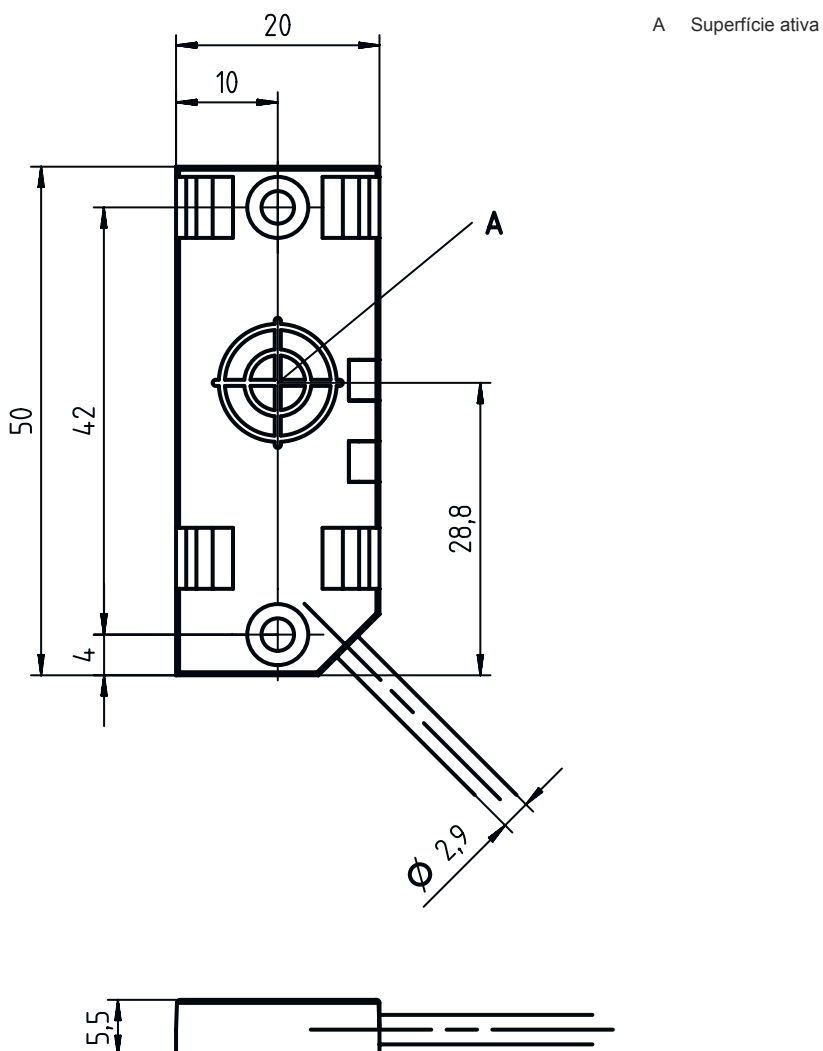
Acetona	0,75
Resina acrílica	0,1 ... 0,25
Álcool	0,85
Amônia	0,7 ... 0,85
Anilina	0,4
Gasolina	0,1
Celulóide	0,15
Cloro líquido	0,1
Ebonite	0,15
Resina epoxídica	0,15 ... 0,35
Petróleo	0,05
Etanol	0,85
Etilenoglicol	0,93
Freon R22 e 502 (líquido)	0,35
Cereais	0,15 ... 0,3
Vidro	0,2 ... 0,55
Glicerina	0,98
Borracha	0,15 ... 0,9
Madeira, úmida	0,6 ... 0,85
Madeira, seca	0,1 ... 0,4
Ácido carbônico	0
Ar	0
Mármore	0,5
Farinha	0,05
Resina de melamina	0,25 ... 0,55
Leite em pó	0,2
Nylon	0,2 ... 0,3
Papel oleado	0,25
Papel	0,1
Poliamida	0,3
Resina de poliéster	0,15 ... 0,5
Papelão prensado	0,1 ... 0,3
PTFE	0,1
Vidro de quartzo	0,2
Sal	0,35
Areia	0,15 ... 0,3
Água	1
Pó de cimento	0,25
Açúcar	0,15

## Dados técnicos

Número da pauta aduaneira	85365019
eCl@ss 5.1.4	27270102
eCl@ss 8.0	27270102
eCl@ss 9.0	27270102
eCl@ss 10.0	27270102
eCl@ss 11.0	27270102
ETIM 5.0	EC002715
ETIM 6.0	EC002715
ETIM 7.0	EC002715

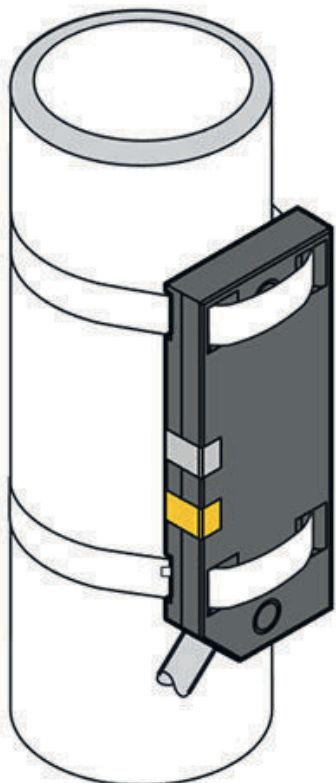
## Desenhos dimensionais

Todas as medidas em milímetros



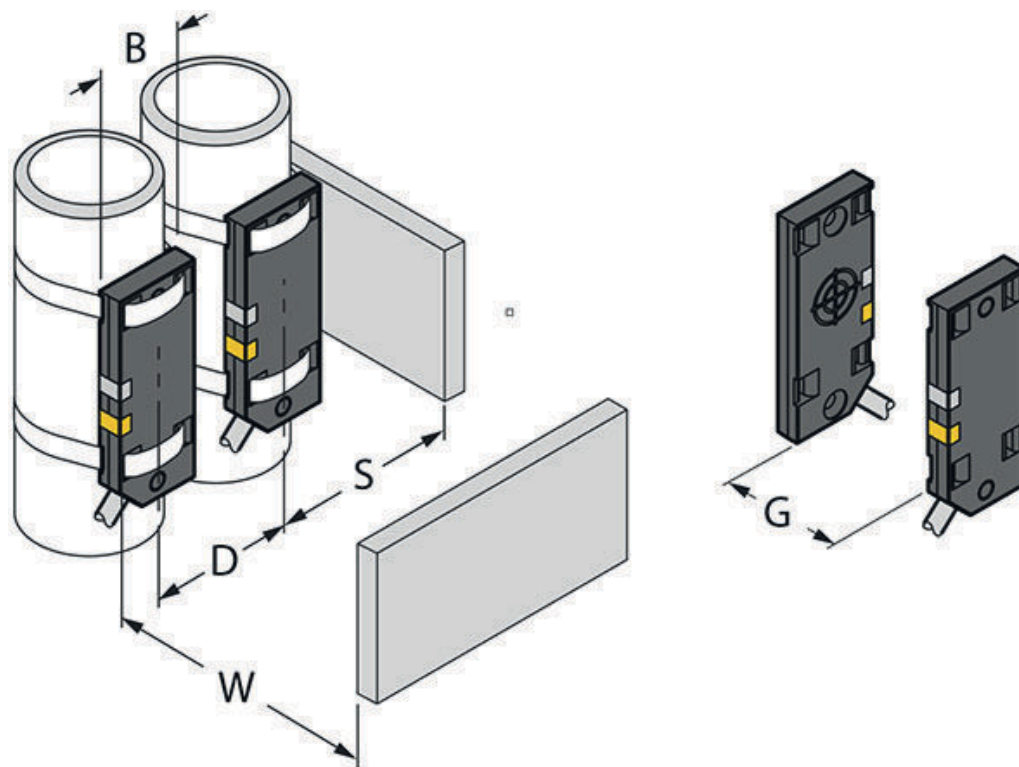
## Desenhos dimensionais

### Variantes de montagem



## Desenhos dimensionais

### Distâncias de montagem



B Ø 20 mm, diâmetro da superfície ativa

D 40 mm

G 60 mm

S 30 mm

W 30 mm

## Ligação elétrica

### Conexão 1

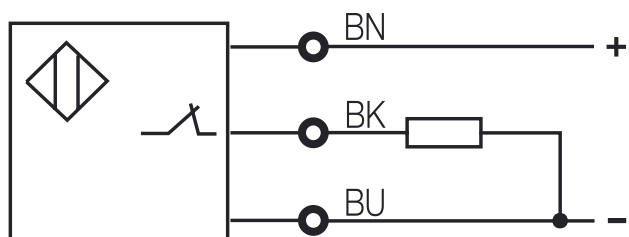
Função	Alimentação de tensão
	Sinal OUT
Tipo de conexão	Cabo
Comprimento do cabo	2.000 mm
Material da bainha	PUR
Número de fios	3 fios
Seção transversal do fio	0,14 mm <sup>2</sup>

### Cor do fio

Marrom	10 - 30 V CC
Preto	OUT
Azul	GND

### Ocupação dos fios

## Diagramas de conexão



## Operação e indicação

LED	Indicador	Significado
1	Verde, luz contínua	Pronto para operar
2	Luz fixa amarela	Saída de chaveamento/estado de chaveamento

## Código do artigo


Nome do artigo: LCS-ABBBC-DDDEFF-GHHHIJJJ KK

<b>LCS</b>	<b>Princípio de funcionamento</b> LCS: sensor capacitivo
<b>A</b>	<b>Série</b> 1: série 1 «Extended» 2: série 2 «Advanced»
<b>BBB</b>	<b>Execução</b> M12: série com rosca externa M12 x 1 M18: série com rosca externa M18 x 1 M30: série com rosca externa M30 x 1,5 Q40: série em modelo cúbico, comprimento 40 mm Q54: série em modelo cúbico, comprimento 54 mm
<b>C</b>	<b>Material da carcaça</b> B: latão M: metal P: plástico/PBT T: PTFE
<b>DDD</b>	<b>Área de medição/tipo de montagem</b> F03: alcance limite típico de deteção 3,0 mm / instalação à face F04: alcance limite típico de deteção 4,0 mm / instalação à face F05: alcance limite típico de deteção 5,0 mm / instalação à face F06: alcance limite típico de deteção 6,0 mm / instalação à face F08: alcance limite típico de deteção 8,0 mm / instalação à face F10: alcance limite típico de deteção 10,0 mm / instalação à face F15: alcance limite típico de deteção 15,0 mm / instalação à face F20: alcance limite típico de deteção 20,0 mm / instalação à face N06: alcance limite típico de deteção 6,0 mm / instalação não à face N08: alcance limite típico de deteção 8,0 mm / instalação não à face N15: alcance limite típico de deteção 15,0 mm / instalação não à face N25: alcance limite típico de deteção 25,0 mm / instalação não à face N30: alcance limite típico de deteção 30,0 mm / instalação não à face
<b>E</b>	<b>Função de saída</b> B: contato NF e contato NA N: NPN P: PNP
<b>FF</b>	<b>Chaveamento</b> NF: contato NF NA: contato NA NP: programável
<b>G</b>	<b>Cabo de conexão</b> K: cabo Excluído: sem cabo
<b>HHH</b>	<b>Comprimento do cabo</b> 020: comprimento 2000 mm 003: comprimento 300 mm Excluído: sem cabo

## Código do artigo

I	<b>Material do cabo</b> P: PUR T: PTFE V: PVC
JJJ	<b>Ligação elétrica</b> M08: conector circular M8, 3 polos M12: conector circular M12, 4 polos (conector)
KK	<b>Equipamento especial</b> L: interface IO-Link T: teach-in Excluído: nenhum equipamento especial


### Nota

	<ul style="list-style-type: none"> <li>↳ Uma lista com todos os tipos de dispositivo disponíveis encontra-se na página da Leuze na Internet, em <a href="http://www.leuze.com">www.leuze.com</a>.</li> </ul>
--	--


## Notas



### Respeitar a utilização prevista!

	<ul style="list-style-type: none"> <li>↳ O produto não é um sensor de segurança e não atua para a proteção de pessoas.</li> <li>↳ O produto só deve ser colocado em operação por pessoas capacitadas.</li> <li>↳ Aplique o produto apenas de acordo com a sua utilização prevista.</li> </ul>
---	---

### NOTA

	<ul style="list-style-type: none"> <li>↳ As distâncias mínimas informadas foram verificadas com a distância de chaveamento padrão. Em caso de uma alteração da sensibilidade do sensor através de potenciômetro, estas informações da folha de dados perdem a validade.</li> </ul>
--	--