

Folha de dados técnicos Conj. de sensor de segurança

N.º do art.: 68601060

MLC520-S-14-600



Conteúdo

- Dados técnicos
- Desenhos dimensionais
- Ligação elétrica
- Código do artigo
- Acessórios



Dados técnicos

Dados básicos

Série	MLC 520S
Tipo de dispositivo	Conjunto (transmissor e receptor)
Inclui	4x suporte de fixação BT-MLC-S-O 6x suporte de fixação BT-MLC-S-C
Aplicação	Proteção para os dedos

Funções

Funções	Inicialização/rearme automático Intertravamento de inicialização/rearme (RES) Monitoramento do contador (EDM)
---------	---------------------------------------------------------------------------------------------------------------------

Parâmetros característicos

Tipo	4, IEC/EN 61496
SIL	3, IEC 61508
SILCL	3, IEC/EN 62061
Performance Level (PL)	e, EN ISO 13849-1
PFH _D	2,64E-09 por hora
Vida útil T _M	20 anos, EN ISO 13849-1
Categoria	4, EN ISO 13849

Dados da área de proteção

Resolução	14 mm
Altura da área de proteção	600 mm
Alcance	0,2 ... 6 m

Dados óticos

Número de feixes	60 Unid.
Sincronização	Ótica, entre o transmissor e o receptor
Fonte de luz	LED, Infravermelho
Comprimento de onda	850 nm
Forma do sinal transmitido	Pulsado
Grupo de risco LED	Grupo isento (conforme a norma EN 62471:2008)

Dados elétricos

Proteção do circuito	Proteção contra curto-circuito Proteção contra sobretensão
----------------------	---------------------------------------------------------------

Dados de desempenho

Tensão de alimentação U _B	24 V, CC, -20 ... 20 %
--------------------------------------	------------------------

Saídas

Número de saídas de chaveamento de segurança (OSSD)	2 Unid.
-----------------------------------------------------	---------

Saídas de chaveamento de segurança

Tipo	Saída de chaveamento de segurança OSSD
Tensão de chaveamento high mín.	18 V
Tensão de chaveamento low máx.	2,5 V
Tensão de chaveamento, tip.	22,5 V
Tipo de tensão	CC
Indutividade da carga	2.000 µH
Capacidade da carga	1 µF
Corrente residual máx.	200 mA
Corrente residual, tip.	2 mA

Saída de chaveamento de segurança 1

Ocupação	Conexão do receptor, pino 2
Elemento de chaveamento	Transistor, PNP

Saída de chaveamento de segurança 2

Ocupação	Conexão do receptor, pino 4
Elemento de chaveamento	Transistor, PNP

Comportamento temporal

Tempo de resposta	11 ms
-------------------	-------

Conexão

Número de conexões	2 Unid.
--------------------	---------

Conexão 1

Função	Conexão do transmissor
Tipo de conexão	Cabo com conector redondo
Comprimento do cabo	160 mm
Material da bainha	PUR
Tamanho da rosca	M12
Material	Plástico
Número de polos	5 polos

Conexão 2

Função	Conexão do receptor
Tipo de conexão	Cabo com conector redondo
Comprimento do cabo	160 mm
Material da bainha	PUR
Tamanho da rosca	M12
Material	Plástico
Número de polos	5 polos

Dados mecânicos

Dimensões (L x A x C)	15,4 mm x 600 mm x 32,6 mm
Material da carcaça	Metal
Carcaça metal	Alumínio
Material da cobertura da parte ótica	Plástico / PMMA
Material das tampas de extremidade	Plástico
Peso líquido	3.050 g
Cor da carcaça	Amarelo, RAL 1021
Tipo de fixação	Suporte de montagem em C Suporte de montagem em L Suporte de montagem em O

Dados do ambiente

Temperatura ambiente, operação	-10 ... 55 °C
Temperatura ambiente, armazenamento	-30 ... 70 °C
Umidade relativa do ar (sem condensação)	15 ... 95 %

Certificações

Grau de proteção	IP 65
Classe de proteção	III
Certificações	TÜV Süd
Resistência a vibrações	50 m/s ²
Resistência a choques	98,1 m/s ²
Patentes de E.U.A.	US 6,418,546 B

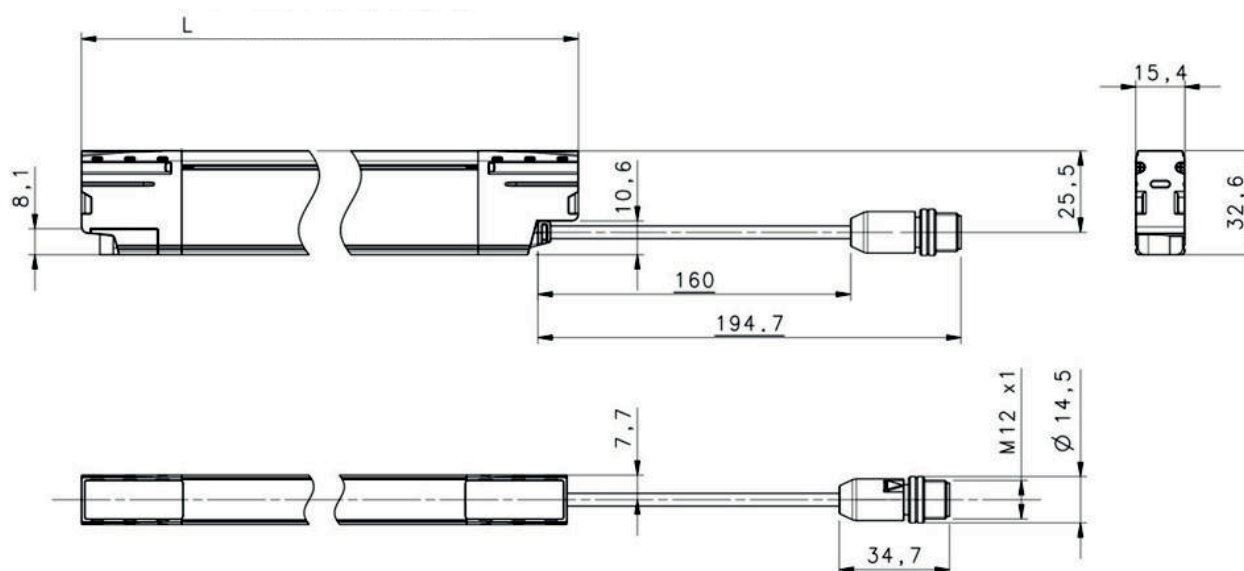
Dados técnicos

Número da pauta aduaneira	85365019
ECLASS 5.1.4	27272704
ECLASS 8.0	27272704
ECLASS 9.0	27272704
ECLASS 10.0	27272704
ECLASS 11.0	27272704
ECLASS 12.0	27272704
ECLASS 13.0	27272704
ETIM 5.0	EC002549
ETIM 6.0	EC002549
ETIM 7.0	EC002549
ETIM 8.0	EC002549

Desenhos dimensionais

Todas as medidas em milímetros

Dimensões do transmissor e receptor



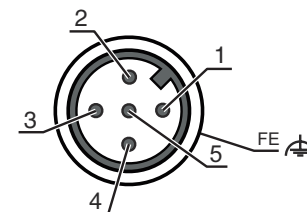
L Comprimento total/altura da área de proteção

Ligação elétrica

Conexão 1	Transmissor
Função	Conexão do transmissor
Tipo de conexão	Cabo com conector redondo
Comprimento do cabo	160 mm
Material da bainha	PUR
Cor do cabo	Preto
Tamanho da rosca	M12
Tipo	male
Material	Plástico
Número de polos	5 polos
Codificação	Código A
Invólucro de conector	FE/SHIELD

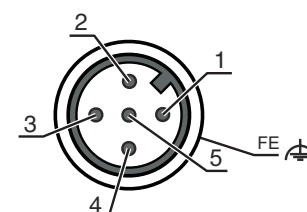
Ligação elétrica

Pino	Ocupação de pinos	Cor do fio
1	+24 V CC	Marrom
2	RESTART SELECTION	Branco
3	0 V	Azul
4	n.c.	Preto
5	RESTART SELECTION	Cinza



Conexão 2	Receptor
Função	Conexão do receptor
Tipo de conexão	Cabo com conector redondo
Comprimento do cabo	160 mm
Material da bainha	PUR
Cor do cabo	Preto
Tamanho da rosca	M12
Tipo	male
Material	Plástico
Número de polos	5 polos
Codificação	Código A
Invólucro de conector	FE/SHIELD

Pino	Ocupação de pinos	Cor do fio
1	EDM	Marrom
2	OSSD1	Branco
3	0 V	Azul
4	OSSD2	Preto
5	EDM FBK/SELECTION	Cinza



Código do artigo

Nome do artigo: MLCxxx-ooo-aa-hhhh

MLC	Cortina de luz de segurança
xxx	Série 520: MLC 520S
aa	Resolução 14: 14 mm 24: 24 mm
hhhh	Altura da área de proteção 150 ... 1200: de 150 mm a 1200 mm
ooo	Opção S: versão Slimline

Nota



Uma lista com todos os tipos de dispositivo disponíveis encontra-se na página da Leuze na Internet, em www.leuze.com.

Acessórios

Tecnologia de conexão - Cabos de conexão

	N.º do art.	Designação	Artigo	Descrição
	50133841	KD U-M12-5A-P1-050	Cabo de conexão	Conexão 1: Conector redondo, M12, Axial, female, Código A, 5 polos Conector redondo, LED: Não Conexão 2: Extremidade aberta Blindado: Não Comprimento do cabo: 5.000 mm Material da bainha: PUR

Serviços

	N.º do art.	Designação	Artigo	Descrição
	S981050	CS40-I-140	Inspeção de segurança	Detalhes: Inspeção de uma aplicação de grade de luz de segurança de acordo com as normas e diretivas atuais, registro dos dados dos dispositivos e das máquinas em um banco de dados, criação de um protocolo de inspeção por aplicação. Condições: Deve ser possível parar a máquina, tem de ser garantido o apoio por parte de colaboradores do cliente e acesso à máquina para colaboradores da Leuze. Restrições: Os custos para a viagem e o pernoite serão faturados separados e de acordo com os custos reais.
	S981046	CS40-S-140	Suporte no comissionamento	Detalhes: Para dispositivos de segurança incl. cronometragem de tempo de parada e primeira inspeção. Condições: Dispositivos e cabos de conexão estão montados, preço sem custos de viagem e, se necessário, pernoite. Restrições: No máx. 2 h, sem execução de trabalhos mecânicos (de montagem) e elétricos (de cablagem), sem alterações (acrescentos, cablagem, programação) em componentes de terceiros nos arredores.

Nota

	Uma lista com todos os artigos de acessórios disponíveis encontra-se na página da Leuze na internet, na guia Download da página de detalhes do artigo.
--	--------------------------------------------------------------------------------------------------------------------------------------------------------