

技术数据表

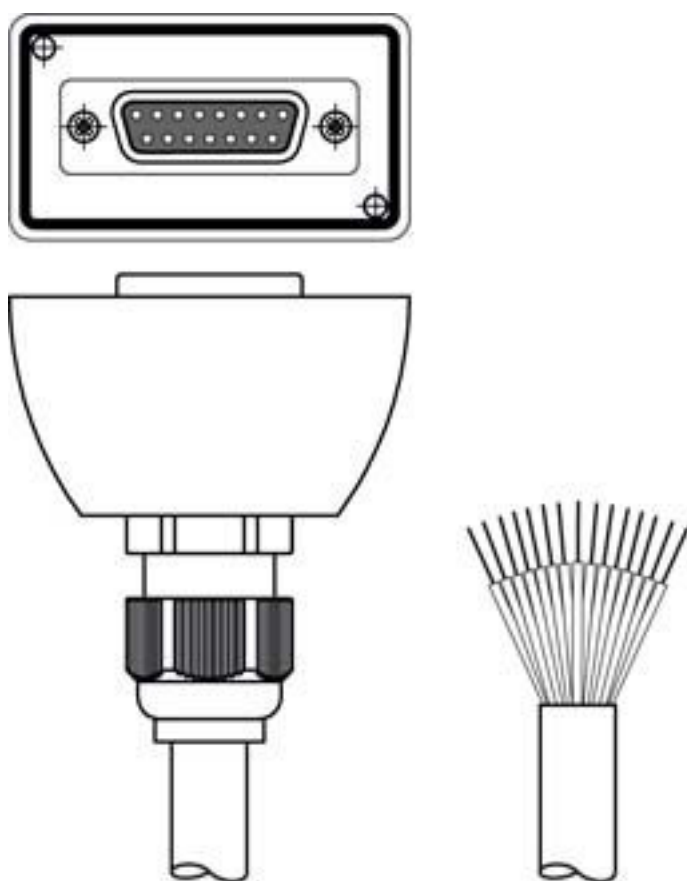
连接电缆

配件编号: 548521

CB-D15E-10000S-11GF

内容

- 技术参数
- 电气连接



图片可能不同



技术参数

基础数据

应用	耐油/润滑剂
参数存储器	是

电气数据

性能数据	
工作电压	30 V AC/DC

连接

连接1	
类型	Sub-D
圆接头, LED	否
类型	插座
引脚数	15 个引脚
规格	直形

连接2	
类型	开口端

电缆性质	
导线数量	11 光束
护套颜色	黑色
有屏蔽	是
电缆设计	连接电缆(一端打开)
导线直径 (外部)	8.7 mm
电缆长度	10,000 mm
护套材料	PUR
拖链适用性	否

认证

美国专利	US 7,696,468 B
------	----------------

分类

税率编号	85444290
ECLASS 5.1.4	27279201
ECLASS 8.0	27279218
ECLASS 9.0	27060311
ECLASS 10.0	27060311
ECLASS 11.0	27060311
ECLASS 12.0	27060311
ECLASS 13.0	27060311
ETIM 5.0	EC001855
ETIM 6.0	EC001855
ETIM 7.0	EC001855
ETIM 8.0	EC001855

电气连接

连接1

类型	Sub-D
圆接头, LED	否
类型	插座
引脚数	15 个引脚
规格	直形

连接2

类型	开口端
----	-----