

Folha de dados técnicos

Cantoneira de fixação

N.º do art.: 50118542

BT 200M.5

Conteúdo

- Dados técnicos
- Desenhos dimensionais
- Acessórios



A imagem pode divergir

Dados técnicos

Dados básicos

Adequado para o grupo de produtos	Leitores de códigos de barras fixos
Adequado para	IVS 108
	Leitor de códigos de barras, série BCL 92
	Leitor de códigos de barras, série BCL 95
	Sensores da série 18
	Sensores da série 25B
	Sensores da série 25C
	Sensores da série 28
	Sensores da série 3B
	Sensores da série 3C
	Sensores da série 5
	Sensores da série 55

Classificação

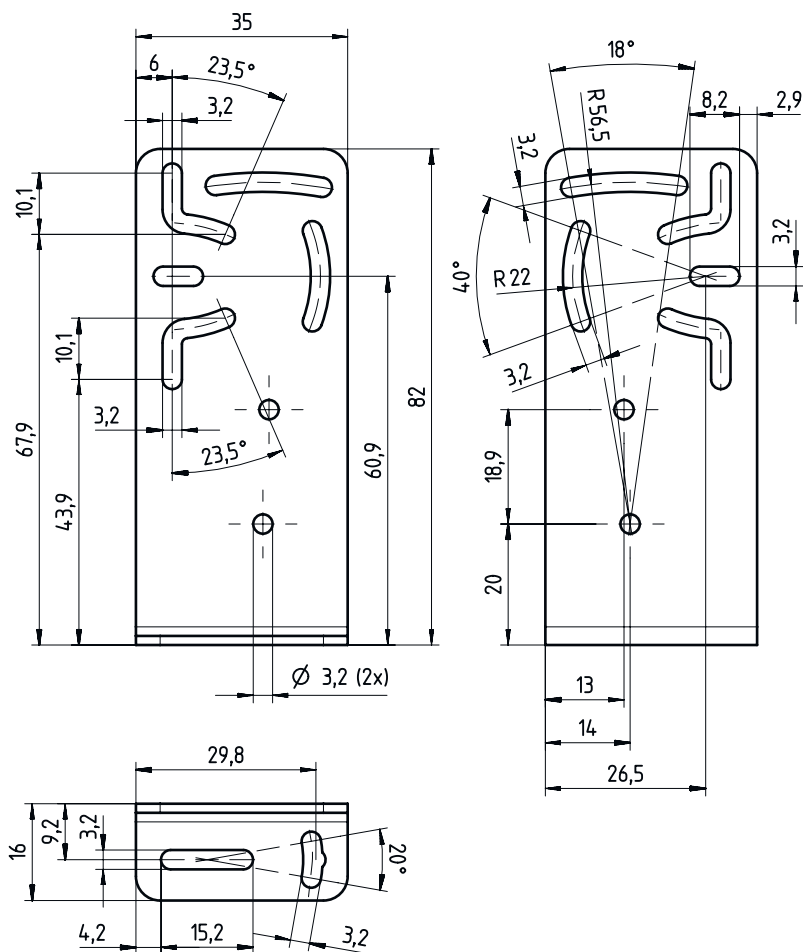
Número da pauta aduaneira	73182900
ECLASS 5.1.4	27279202
ECLASS 8.0	27279202
ECLASS 9.0	27273701
ECLASS 10.0	27273701
ECLASS 11.0	27273701
ECLASS 12.0	27273701
ECLASS 13.0	27273701
ETIM 5.0	EC002498
ETIM 6.0	EC003015
ETIM 7.0	EC003015
ETIM 8.0	EC003015

Dados mecânicos

Nomenclatura normalizada, suporte de fixação em aço inox	V2A
Versão do suporte de fixação	Ângulo em forma de L
Tipo de fixação, lado da instalação	Fixação de passagem
Tipo de fixação, lado do dispositivo	Adequado para parafusos M3
	Parafusável
Tipo de suporte de fixação	Ajustável
Material do suporte de fixação	Aço inox

Desenhos dimensionais

Todas as medidas em milímetros



Acessórios

Refletores com microprismas triplos

N.º do art.	Designação	Artigo	Descrição
50040895	MTKS 20x20	Refletor	Execução: Retangular Tamanho de microprisma triplo: 1,2 mm Superfície refletora: 20 mm x 20 mm Material: Plástico Substrato: Plástico Nomenclatura química, material: PMMA8N Fixação: Fixação de passagem, Colável



Nota



Uma lista com todos os artigos de acessórios disponíveis encontra-se na página da Leuze na internet, na guia Download da página de detalhes do artigo.