

技术数据表

安装支架

配件编号: 50118542

BT 200M.5

内容

- 技术参数
- 尺寸图纸
- 配件



图片可能不同

技术参数

基础数据

适用于产品组	固定式条码阅读器
适合	18系列传感器
	25B系列传感器
	25C系列传感器
	28系列传感器
	3B系列传感器
	3C系列传感器
	55系列传感器
	5系列传感器
	BCL 92 系列条码阅读器
	BCL 95系列条码阅读器
	IVS 108

分类

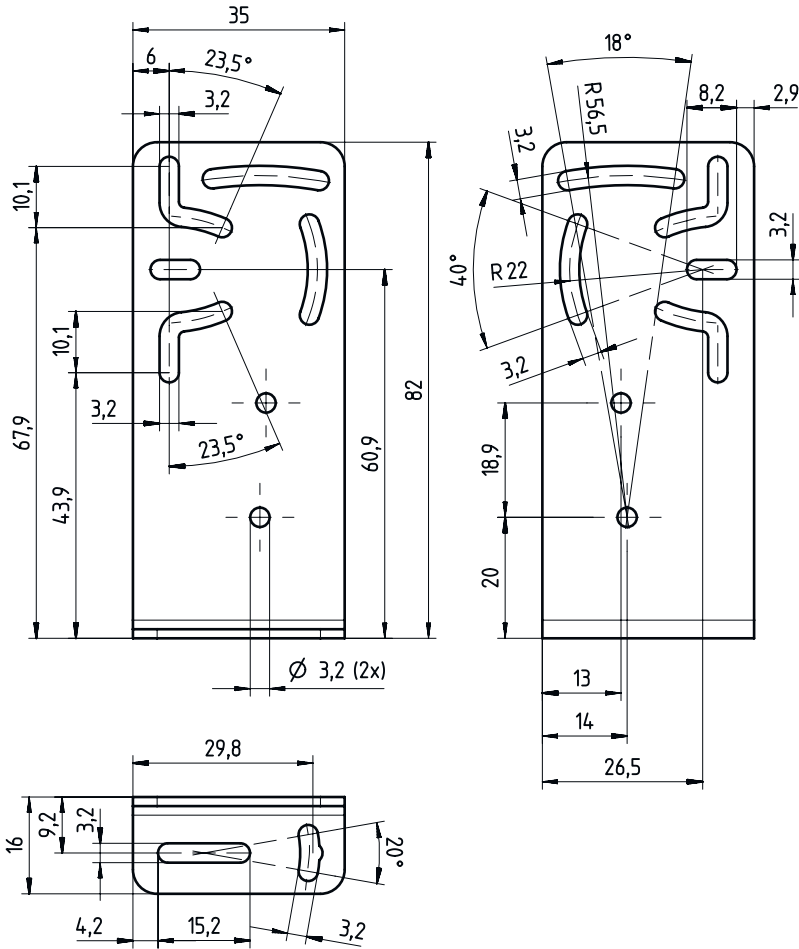
税率编号	73182900
ECLASS 5.1.4	27279202
ECLASS 8.0	27279202
ECLASS 9.0	27273701
ECLASS 10.0	27273701
ECLASS 11.0	27273701
ECLASS 12.0	27273701
ECLASS 13.0	27273701
ETIM 5.0	EC002498
ETIM 6.0	EC003015
ETIM 7.0	EC003015
ETIM 8.0	EC003015

机械参数

标准名称, 不锈钢安装设备	V2A
安装设备设计	直角形 L形
系统紧固类型	通孔安装
设备紧固类型	螺旋式
	适用于 M3 螺栓
安装设备类型	可调
安装设备材料	不锈钢

尺寸图纸

所有尺寸单位均为毫米



配件

带微三角反射的反光板

配件编号	名称	配件	说明
50040895	MTKS 20x20	反光板	设计: 矩形 三倍尺寸: 1.2 mm 反射面: 20 mm x 20 mm 材料: 塑料 基材: 塑料 材料化学名: PMMA8N 固定: 通孔安装, 粘合剂



注意



所有可用配件的列表请见劳易测网站配件详细信息页面的下载选项卡。