

Technisch gegevensblad Stationaire barcodelezer

Art.-nr.: 50143263

BCL 92 SM 310



Afbeelding kan afwijken

Inhoud

- Technische gegevens
- Maattekeningen
- Elektrische aansluiting
- Diagrammen
- Bediening en display
- Artikelsleutel
- Opmerkingen
- Toebehoren



RS232



Technische gegevens

Basisgegevens

Serie	BCL 92
-------	--------

Functies

Functies	Afstelmodus
	AutoConfig
	I/O
	LED-indicatie
	Leespoort-besturing
	Meervoudig lezen
	Referentiecodevergelijking
	Uitvoerformaat selecteerbaar

Leesgegevens

Leesbare codetypen	2/5 Interleaved
	Codabar
	Code 128
	Code 32
	Code 39
	Code 93
	EAN 128
	EAN 8/13
	EAN Addendum
	EAN/UPC
	Pharma Code (beschikbaar op aanvraag)
	UPC-A
	UPC-E
Scanrate, typisch	600 scans/s

Optische gegevens

Leesafstand	25 ... 260 mm
Lichtbron	Laser, Rood
Golfengte	655 nm
Laserklasse	1, volgens IEC 60825-1:2014 (EN 60825-1:2014)
Zendsignaalvorm	continu
Bruikbare openingshoek (leesvel-dopening)	66 °
Modulegrootte	0,165 ... 0,5 mm
Leestechniek	Lijnscanner
Scansnelheid	600 scans/s
Straalafbuiging	Via een roterend polygoonwiel
Lichtstraaluitgang	aan de zijkant

Elektrische gegevens

Bluscircuit	Kortsluitbeveiliging
-------------	----------------------

Prestatiegegevens

Voedingsspanning U_B	10 ... 30 V, DC
Stroomopname, max.	250 mA

Ingangen

Aantal digitale schakelingen	2 St.
------------------------------	-------

Schakelingen

Spanningstype	DC
Schakelspanning	12 ... 30 V DC +

Uitgangen

Aantal digitale schakeluitgangen	2 St.
----------------------------------	-------

Schakeluitgangen

Spanningstype	DC
Schakelspanning	10 ... 30V DC, 20mA

Schakeluitgang 1

Schakelement	Transistor, NPN
Functie	configureerbaar

Schakeluitgang 2

Schakelement	Transistor, NPN
--------------	-----------------

Interface

Type	RS 232
------	--------

RS 232

Functie	Proces
Overdrachtssnelheid	4.800 ... 57.600 Bd
Gegevensformaat	instelbaar
Startbit	1
Databit	7,8
Stopbit	1,2
Pariteit	instelbaar
Overdrachtsprotocol	instelbaar
Gegevenscodering	ASCII HEX

Interface service

Type	RS 232
------	--------

RS 232

Functie	Service
---------	---------

Aansluiting

Aantal aansluitingen	1 St.
----------------------	-------

Aansluiting 1

Functie	Data-interface
	Signaal IN
	Signaal OUT
	Spanningsvoorziening

Type aansluiting	Kabel met Sub-D
------------------	-----------------

Kabellengte	3.000 mm
-------------	----------

Materiaal mantel	PVC
------------------	-----

Kabelkleur	zwart
------------	-------

Aderdoorsnede	0,095 mm ²
---------------	-----------------------

Type	male
------	------

Aantal polen	15 -polig
--------------	-----------

Mechanische gegevens

Bouwworm	hoekig
----------	--------

Afmeting (b x h x l)	62 mm x 23,8 mm x 43,5 mm
----------------------	---------------------------

Materiaal behuizing	Metaal
---------------------	--------

Behuizing metaal	Zinksplietgietwerk
------------------	--------------------

Materiaal optiekafdekking	Glas
---------------------------	------

Nettogewicht	210 g
--------------	-------

Kleur behuizing	Rood
-----------------	------

	zilver
--	--------

Type bevestiging	Sleufgatschroefdraad
------------------	----------------------

Technische gegevens

Bediening en display

Type weergave	LED
Aantal LED's	2 St.

Omgevingsgegevens

Omgevingstemperatuur bedrijf	5 ... 40 °C
Omgevingstemperatuur opslag	-20 ... 60 °C
Relatieve luchtvochtigheid (niet condensierend)	0 ... 90 %
Beveiliging tegen extern licht, max.	2.000 lx

Certificeringen

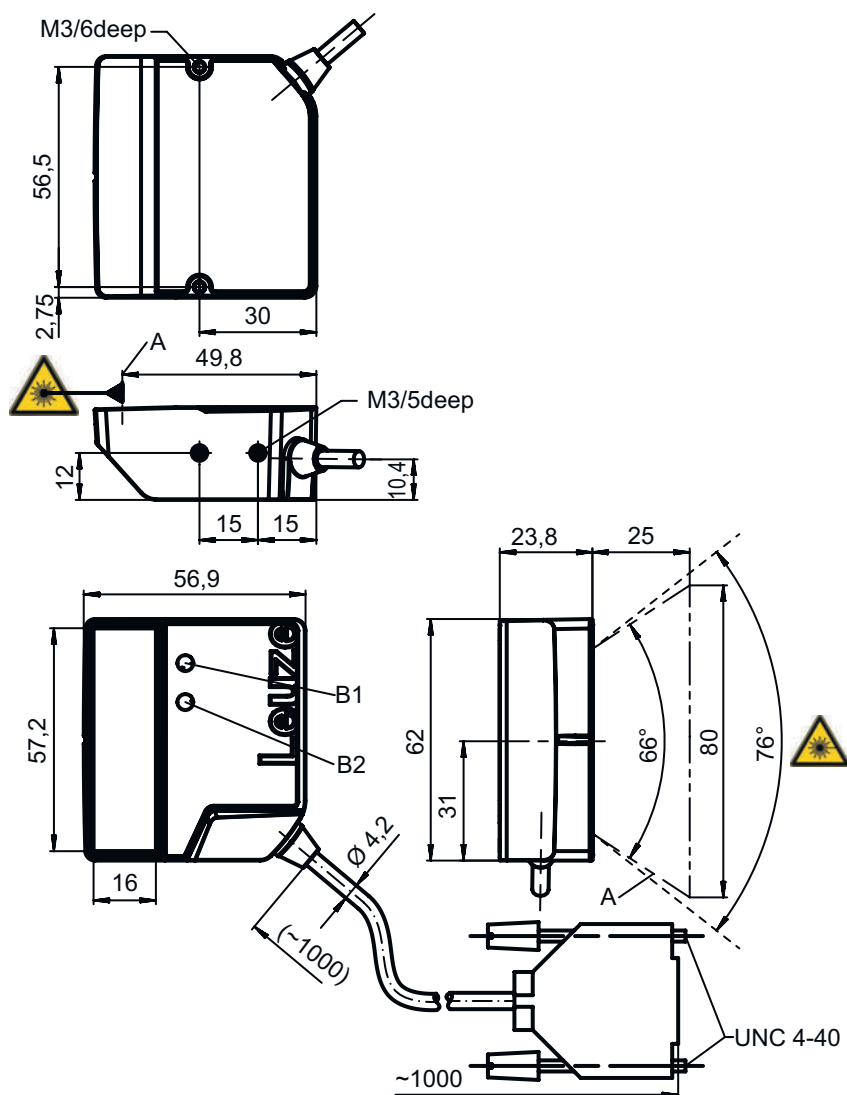
Beschermingsgraad	IP 54
Beschermingsgraad	III
Goedkeuringen	c UL US
Testprocedure EMC volgens norm	EN 61326-1:2013-01 FCC 15-CFR 47 Part 15 (09-07-2015) Limits Class B
Testprocedure schokken volgens norm	IEC 60068-2-27, Test Ea
Testprocedure vibraties volgens norm	IEC 60068-2-6, Test Fc

Classificatie

Douanetariefnummer	84719000
eCl@ss 5.1.4	27280102
eCl@ss 8.0	27280102
eCl@ss 9.0	27280102
eCl@ss 10.0	27280102
eCl@ss 11.0	27280102
ETIM 5.0	EC002550
ETIM 6.0	EC002550
ETIM 7.0	EC002550

Maattekeningen

Alle maten in millimeter



- A Laserstraal
- B1 Decode-LED
- B2 Status-LED

OPMERKIN Voor een nauwkeurige positionering van de laserstraal in de applicatie, moet de scanner worden uitgelijnd.

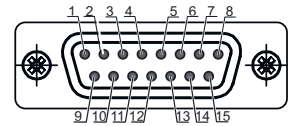
Elektrische aansluiting

Aansluiting 1

Functie	Data-interface
	Signaal IN
	Signaal OUT
	Spanningsvoorziening
Type aansluiting	Kabel met Sub-D
Kabellengte	3.000 mm
Materiaal mantel	PVC
Kabelkleur	zwart
Aderdoorsnede	0,095 mm ²
Type	male
Aantal polen	15 -polig
Stekkerbehuizing	FE/SHIELD

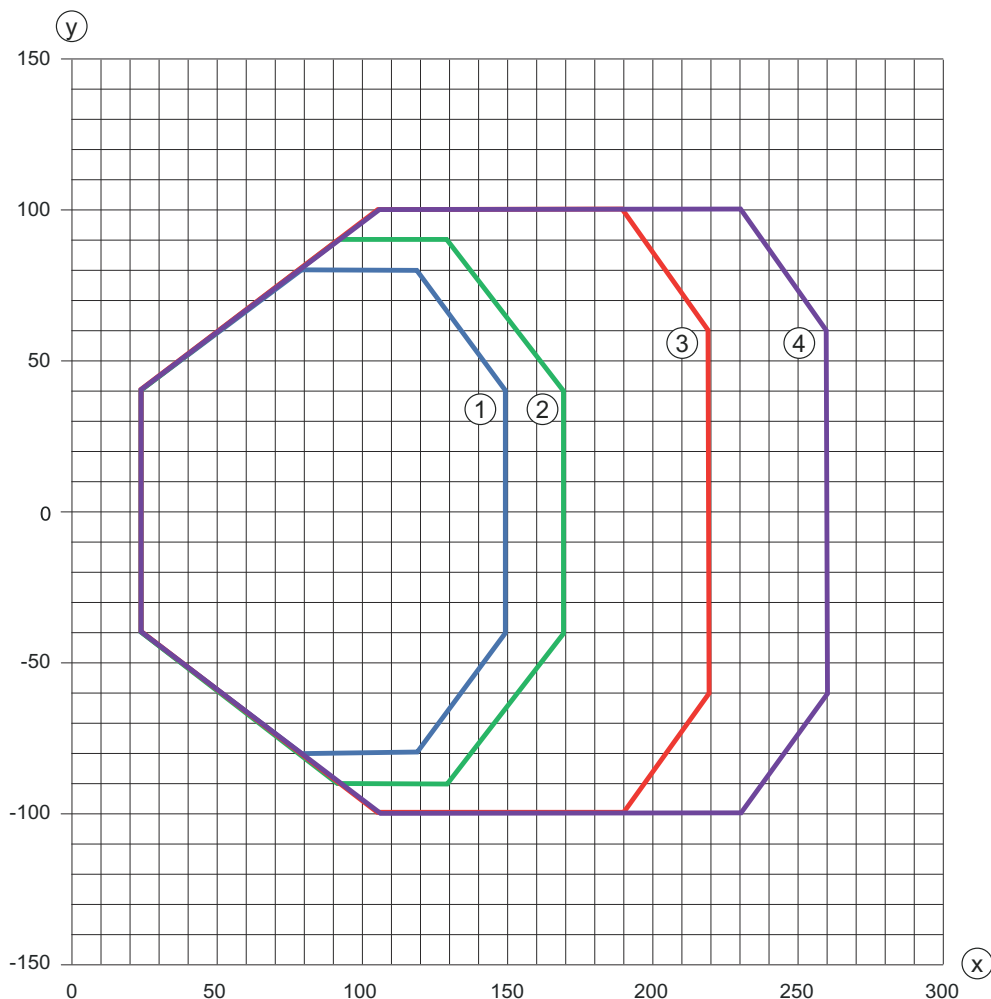
Elektrische aansluiting

Pin	Pintoewijzing
1	Geres.
2	SWIN 1
3	Geres.
4	Geres.
5	Geres.
6	SWOUT 2
7	Geres.
8	VIN
9	SWIN 2
10	SWOUT 1
11	RXD
12	TXD
13	Geres.
14	Geres.
15	GNDIN



Diagrammen

Leesveldcurve



x Leesveldafstand [mm]

y Leesveldbreedte [mm]

- | | |
|--|--|
| 1 Resolutie M = 0,165 mm (codetype: Code 128) | 4 Resolutie M = 0,5 mm (codetype: 2/5 Interleaved) |
| 2 Resolutie M = 0,2 mm (codetype: Code 128) | |
| 3 Resolutie M = 0,3 mm (codetype: 2/5 Interleaved) | |

Bediening en display

LED	Display	Verklaring
1 PWR	groen, knipperend	Initialisatie
	groen, permanent aan	Bedrijfsgereedheid
	rood, knipperend	Waarschuwingen
	rood, permanent aan	Storingen
	oranje, knipperend	Service-bedrijf actief
2 GOOD READ	Groen, 200 ms aan	Lezen gelukt
	Rood, 200 ms uit	Geen leesresultaat
	oranje, permanent aan	Leespoort aan

Artikelsleutel

Artikelaanduiding: **BCL XX YZ ABC**

BCL	Werkingsprincipe BCL: barcodelezer
XX	Serie 92: RS 232
Y	Scanprincipe S: lijnscanner (single-line)
Z	Optiek M: Medium Density (middelmatige afstand)
A	Elektrische aansluiting 3: SUB-D 15-polig 8: ronde M12-stekkerverbinding, 12-polig
B	Kabellengte 0: 0,8 m 1: 3,0 m
C	Straaluitgang 0: Rechthoekig 2: Aan de voorzijde

Opmerking



↪ Een lijst met alle beschikbare apparaattypen vindt u op de webpagina van Leuze via www.leuze.com.

Opmerkingen



Gebruiken voor het bedoeld gebruik!



- ↪ Het product is geen veiligheidssensor en dient niet voor personenbeveiliging.
- ↪ Het product mag alleen door een bevoegd persoon in bedrijf worden gesteld.
- ↪ Het product uitsluitend gebruiken volgens het bedoeld gebruik.



Bij UL-applicaties:



- ↪ Bij UL-applicaties is het gebruik alleen toegestaan in Class-2-stroomcircuits volgens NEC (National Electric Code).

WAARSCHUWING! LASERSTRAAL – LASER KLASSE 1



- Het apparaat voldoet aan de eisen van IEC/EN 60825-1:2014 voor een product uit de **laserklasse 1**
- ↪ De geldende wettelijke en lokale laserveiligheidsbepalingen opvolgen.
 - ↪ Ingrepen en wijzigingen aan het apparaat zijn niet toegestaan.
Het apparaat bevat geen door de gebruiker in te stellen of te onderhouden onderdelen.
Reparaties mogen uitsluitend door Leuze electronic GmbH + Co. KG worden uitgevoerd.

Toebehoren

Bevestigingstechniek - bevestigingshoekprofielen

	Art.-nr.	Benaming	Artikel	Beschrijving
	50118542	BT 200M.5	Hoekbeugel	Uitvoering van bevestigingsonderdeel: Hoek L-vorm Bevestiging, installatiezijde: Doorgaande bevestiging Bevestiging, apparaatzijde: schroefbaar, Geschikt voor M3-schroeven Type bevestigingsonderdeel: instelbaar Materiaal: RVS

Bevestigingstechniek - bevestigingen voor ronde stangen

	Art.-nr.	Benaming	Artikel	Beschrijving
	50119331	BTU 900M-D12	Montagesysteem	Uitvoering van bevestigingsonderdeel: Montagesysteem Bevestiging, installatiezijde: voor ronde stang 12 mm, Plaatklembevestiging Bevestiging, apparaatzijde: schroefbaar Type bevestigingsonderdeel: klembaar, draaibaar 360°, zwenkbaar Materiaal: Metaal

Opmerking



↗ Een lijst met alle beschikbare toebehoren vindt u op de webpagina van Leuze onder het downloadtabblad van de artikeldetailpagina.