

기술 데이터 시트

광모뎀

품목 번호: 50132916

DDLS 508 120.4

내용

- 기술 데이터
- 치수 도면
- 전기 연결
- 조작 및 표시
- 적합한 송신기
- 제품 키워드
- 참고
- 액세서리



그림과 차이가 날 수 있습니다



Ethernet



기술 데이터

기본 데이터

시리즈	DDLS 500
-----	----------

특수 모델

특수 모델	반사성 표면에 의한 영향 없음 평행 라이트 축의 작동
-------	----------------------------------

광학 데이터

작업 영역	100 ... 120,000 mm
광원	레이저
전송 주파수	F4
개방각	1 °

전기 데이터

성능 데이터

공급전압 점검 U_b	18 ... 30 V, DC
---------------	-----------------

입력부

디지털 스위칭 입력부 개수	1 개수
----------------	------

출력

디지털 스위칭 출력	1 개수
------------	------

인터페이스

종류	PROFINET IRT
전송 프로토콜	CIPsafety
	EtherNET/IP
	PROFINET IO / RT
	PROFINET IRT
	PROFINET/PROFIsafe
	TCP/IP 100 Mbit
종류	EtherNet IP, 이더넷 TCP/ IP, PROFINET, PROFIsafe over PROFINET

이더넷 IP

기능	진행
주소 할당	없음
스위칭 기능	없음
전송 속도	100Mbit/s

이더넷

아키텍처	투명
주소 할당	없음
전송 속도	100Mbit/s
기능	진행
스위칭 기능	없음
전송 프로토콜	TCP/IP, UDP

Profinet

기능	진행
Conformance Class	B
스위칭 기능	없음
전송 속도	100Mbit/s

연결

연결	2 개수
----	------

연결 1

연결부 종류	원형 커넥터
장치 명칭	POWER
나사 크기	M12
유형	Male
핀 개수	5 핀
엔코딩	A-코딩됨

연결 2

연결부 종류	원형 커넥터
장치 명칭	BUS
나사 크기	M12
유형	암
핀 개수	4 핀
엔코딩	D-코딩됨

기술 데이터

치수(너비 x 높이 x 길이)	100 mm x 156 mm x 99.5 mm
하우징 재료	금속
순중량	1,255 g

조작 및 표시

표시 방식	LED 막대 그래프
-------	---------------

환경 데이터

작동 시 주변 온도	-5 ... 50 °C
보관 시 주변 온도	-35 ... 70 °C

인증

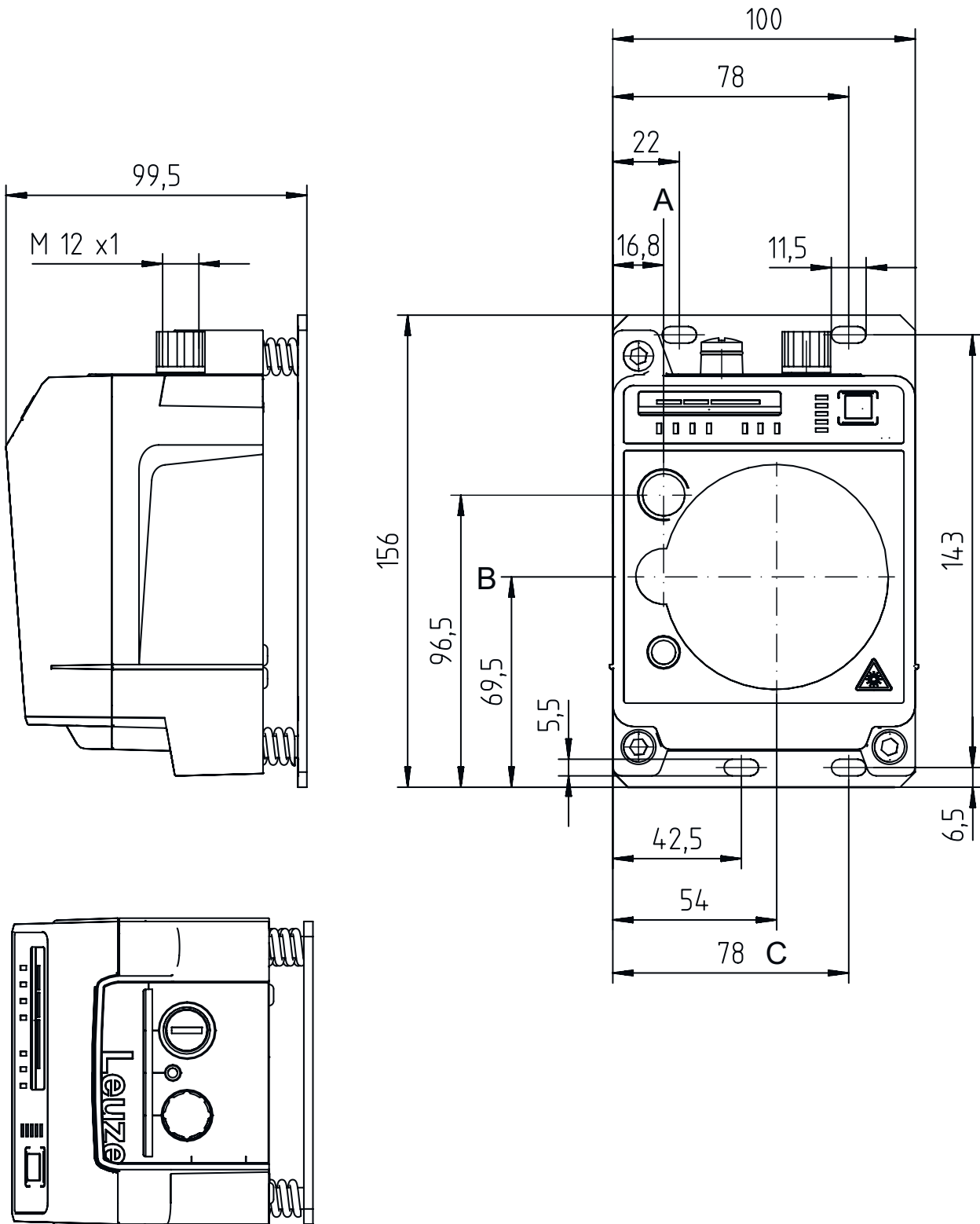
보호 등급	IP 65
인증	c UL US
규정에 따른 EMV 테스트 방식	EN 1000-6-4 EN 61000-6-2
규정에 따른 소음 테스트 방식	EN 60068-2-64
규정에 따른 흔들림 테스트 방식	EN 60068-2-6
규정에 따른 충격 테스트 방식	EN 60068-2-27

분류

HS 번호	84718000
ECLASS 5.1.4	19039001
ECLASS 8.0	19179090
ECLASS 9.0	19179090
ECLASS 10.0	19170506
ECLASS 11.0	19170506
ECLASS 12.0	19170506
ECLASS 13.0	19170506
ECLASS 14.0	19170506
ECLASS 15.0	19170506
ECLASS 16.0	19170506
ETIM 5.0	EC000515
ETIM 6.0	EC000515
ETIM 7.0	EC000515
ETIM 8.0	EC000515
ETIM 9.0	EC000515
ETIM 10.0	EC000515
UNSPSC 26.08	43201544

치수 도면

전체 치수 정보(mm)



- A 송신기 중앙축
- B 송신기와 수신기 중앙축
- C 수신기 중앙축

전기 연결

연결 1

POWER

기능	입력 신호 전원 공급 출력 신호
연결부 종류	원형 커넥터
나사 크기	M12
유형	Male
재료	금속
핀 개수	5 핀
엔코딩	A-코딩됨

핀 핀 지정

1	VIN
2	IO1
3	GND
4	IO2
5	FE/SHIELD



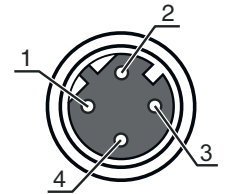
연결 2

BUS

기능	BUS IN
연결부 종류	원형 커넥터
나사 크기	M12
유형	암
재료	금속
핀 개수	4 핀
엔코딩	D-코딩됨

핀 핀 지정

1	TD+
2	RD+
3	TD-
4	RD-




조작 및 표시

LED	디스플레이	의미
1 AUT	꺼짐	조작 모드 비활성화
	녹색, 연속 점등	"자동" 조작 모드
2 MAN	꺼짐	조작 모드 비활성화
	녹색, 연속 점등	"수동" 조작 모드
3 ADJ	꺼짐	조작 모드 비활성화
	녹색, 연속 점등	"정렬(Adjust)" 조작 모드
4 LAS	꺼짐	조작 모드 비활성화
	녹색, 연속 점등	"정렬 레이저 조립 보조" 조작 모드
5 LLC	꺼짐	조작 모드 비활성화
	녹색, 연속 점등	LLC 중단 없음
	적색, 연속 점등	LLC 최소 1회 중단
6 PWR	꺼짐	공급전압 없음
	녹색 깜빡임	장치 OK, 초기화 단계
	녹색, 연속 점등	데이터 전송 활성화
	적색 깜빡임	데이터 전송 중단
7 TMP	적색, 연속 점등	장치 오류
	꺼짐	작동 온도 OK
	주황색, 연속 점등	작동 온도 문제

조작 및 표시

LED	디스플레이	의미
7 TMP	적색, 연속 점등	작동 온도 초과 또는 미달
8 LSR	꺼짐	기능 리서비스 포함
	주황색, 연속 점등	장치 OK, 경고 설정됨
9 BUS	꺼짐	DDLS 508에서 비활성화
10 OLK	꺼짐	장애
	녹색, 연속 점등	데이터가 전송되지 않음
11 ERL	주황색, 연속 점등	데이터 전송 활성화
	적색, 연속 점등	링크 OK
12 링크	꺼짐	두 번째 장치에 링크 없음(EtherNet 케이블 연결)
	녹색, 연속 점등	연결된 장치 쪽 유선 링크 없음
	주황색, 연속 점등	연결된 장치 쪽 유선 링크 없음
13 SIGNAL QUALITY	2개 적색, 2개 주황색, 4개 녹색	링크 OK
		데이터 전송 활성화
		수신 레벨

적합한 송신기

품목 번호	명칭	감지 범위 제한 감지 범위	설명
	50132915 DDLS 508 120.3		특수 모델: 반사성 표면에 의한 영향 없음, 평행 라이트 축의 작동 작업 영역: 100 ... 120,000 mm 전송 주파수: F3 인터페이스: PROFINET IRT, EtherNet IP, 이더넷 TCP/IP, PROFINET 연결: 원형 커넥터, M12

제품 키워드

제품 명칭: DDLS 5XXX YYY.Z A B CC

DDLS	디지털 광데이터 트랜시버
5XXX	시리즈 508: 원격 진단을 위한 통합 웹서버 미포함 508i: 원격 진단을 위한 통합 웹서버 포함 538: 원격 진단을 위한 통합 웹서버 미포함(EtherCAT) 548i: 원격 진단을 위한 통합 웹서버 포함
YYY	데이터 전송 감지 범위(m)
Z	송신기 주파수 0: 주파수 F0 1: 주파수 F1 2: 주파수 F2 3: 주파수 F3 4: 주파수 F4
A	옵션 L: 통합 레이저 정렬 보조장치(송신기/수신기용) 해당 사항 없음: 기본형
B	추가 장비 H: 히터 포함 해당 사항 없음: 추가 장비 없음
CC	추가 장비 W: 개방각이 더 큰 송신 렌즈(요청 시) 해당 사항 없음: 추가 장비 없음

참고



☞ 제공되는 모든 장치 유형 목록은 로이체의 웹 사이트 www.leuze.com을 참조하십시오.

참고

⚠️ 용도에 맞게 사용해야 합니다!

	<ul style="list-style-type: none"> ☞ 이 제품은 안전 센서가 아니므로 사람을 보호할 용도가 아닙니다. ☞ 자격이 있는 사람만 제품을 작동해야 합니다. ☞ 용도에 맞게 준수하여 사용하십시오.
--	------------------------------------------------------------------------------------------------------------------------------------------------------------

⚠️ UL 어플리케이션에서:

	<ul style="list-style-type: none"> ☞ UL 어플리케이션에서는 NEC(National Electric Code)에 따른 등급 2 회로에서만 사용을 허용합니다.
--	------------------------------------------------------------------------------------------------------------------------

⚠️ 주의! 비가시 레이저 빔 - 레이저 등급 1M

	<p>광학 망원경을 직접 보지 마십시오! 장치는 레이저 등급 1M 제품의 IEC 60825-1:2007(EN 60825-1:2007)에 따른 요구사항과 U.S. 21 CFR 1040.10에 따른 규정뿐 아니라 2007년 6월 24일 자 Laser Notice No. 50에 따른 차이점도 충족합니다.</p> <ul style="list-style-type: none"> ☞ 광학 망원경을 직접 보지 마십시오! 장치는 레이저 등급 1M 제품의 IEC 60825-1:2007(EN 60825-1:2007)에 따른 요구사항과 U.S. 21 CFR 1040.10에 따른 규정뿐 아니라 2007년 6월 24일 자 Laser Notice No. 50에 따른 차이점도 충족합니다. ☞ 텔레스코픽 렌즈로 빔 노정을 오래 지속해서 쳐다보면 망막이 손상될 수 있습니다. 텔레스코픽 렌즈로 레이저 빔이나 반사된 빔 방향을 절대로 쳐다보지 마십시오. ☞ 주의! 여기에 제시된 조작 장치나 정렬 장치와는 다른 장치를 사용하거나 다른 절차를 실행하면 위험한 광선에 노출될 수 있습니다. 장치와 함께 광학 기기나 광학 장치(예: 확대경, 쌍안경)를 사용할 경우 시력 손상을 입을 위험이 높아집니다. ☞ 해당 지역에 유효한 레이저 안전 법규에 유의하십시오. ☞ 장치 개입 및 변경은 허용되지 않습니다. 장치에는 사용자가 조정하거나 정비할 부품이 포함되어 있지 않습니다. 우리는 Leuze electronic GmbH + Co. KG만 실행할 수 있습니다.
--	-------------------------------------------------------------------------------------------------------------------------------------------------------------------------------------------------------------------------------------------------------------------------------------------------------------------------------------------------------------------------------------------------------------------------------------------------------------------------------------------------------------------------------------------------------------------------------------------------------------------------------------------------------------------------------------------------------------------------------------------------------------------------------------------------------------------------------------------------

액세서리

연결 기술 - 연결 케이블

	품목 번호	명칭	품목	설명
	50132079	KD U-M12-5A-V1-050	연결 케이블	어플리케이션: 내화학성 연결 1: 원형 커넥터, M12, 액시얼, 암, A-코딩됨, 5 핀 원형 커넥터, LED: 아니요 연결 2: 열려 있는 끝부분 차폐됨: 아니요 케이블 길이: 5,000 mm 덮개 재료: PVC
	50135074	KS ET-M12-4A-P7-050	연결 케이블	어플리케이션: 내유성/내윤활성 인터페이스에 적합함: Ethernet 연결 1: 원형 커넥터, M12, 액시얼, Male, D-코딩됨, 4 핀 원형 커넥터, LED: 아니요 연결 2: 열려 있는 끝부분 차폐됨: 예 케이블 길이: 5,000 mm 덮개 재료: PUR

액세서리

연결 기술 - 상호접속 케이블

	품목 번호	명칭	품목	설명
	50137078	KSS ET-M12-4A-M12-4A-P7-050	상호접속 케이블	어플리케이션: 내구성/내운활성 인터페이스에 적합함: Ethernet 연결 1: 원형 커넥터, M12, 액시얼, Male, D-코딩됨, 4 핀 연결 2: 원형 커넥터, M12, 액시얼, Male, D-코딩됨, 4 핀 차폐됨: 예 케이블 길이: 5,000 mm 덮개 재료: PUR
	50135081	KSS ET-M12-4A-RJ45-A-P7-050	상호접속 케이블	어플리케이션: 내구성/내운활성 인터페이스에 적합함: Ethernet 연결 1: 원형 커넥터, M12, 액시얼, Male, D-코딩됨, 4 핀 연결 2: RJ45 차폐됨: 예 케이블 길이: 5,000 mm 덮개 재료: PUR

연결 기술 - 커넥터

	품목 번호	명칭	품목	설명
	50020501	KD 095-5A	케이블 소켓	연결: 원형 커넥터, M12, 액시얼, 암, A-코딩됨, 5 핀
	50112155	S-M12A-ET	커넥터	인터페이스에 적합함: Ethernet 연결: 원형 커넥터, M12, 액시얼, Male, D-코딩됨, 4 핀

서비스

	품목 번호	명칭	품목	설명
	S981001	CS10-S-110	시운전 지원	세부사항: 고객이 원하는 장소에서 실행, 최대 10시간 소요. 조건: 장치 및 연결 케이블이 이미 설치되어 있음, 출장 및 경우에 따라 숙박 경비를 제외한 금액.
	S981005	CS10-T-110	제품 교육	세부사항: 상담 후 장소 및 내용 결정, 최대 10시간 소요. 조건: 출장 및 경우에 따라 숙박 경비를 제외한 금액.

참고

	* 제공되는 모든 액세서리 품목의 목록은 로이체 웹 사이트에서 품목 세부사항 페이지의 다운로드 탭을 참조하십시오.
--	-----------------------------------------------------------------