

Teknik veri sayfası Sinyal kolonu

Ürün no.: 50156265

TL305-RG-M12

İçerik

- Teknik veriler
- Boyutlandırılmış çizimler
- Elektrik bağlantısı
- Aksesuarlar



Şekil farklılık gösterebilir



Teknik veriler

Temel veriler

Seri	TL 305
İçeriği	1x kauçuk düz conta 1x M30 somun
Sinyal verme türü	optik

Elektrik verileri

Güç verileri

Besleme gerilimi U _B	24 V, DC
Akım tüketimi, maks.	100 mA

Girişler

Dijital anahtarlama girişi sayısı	2 Adet
-----------------------------------	--------

Anahtarlama girişleri

Tür	Dijital anahtarlama girişi
Anahtarlama voltajı yüksek, min.	24 V
Anahtarlama voltajı düşük, maks.	0 V
Voltaj türü	DC

Dijital anahtarlama girişi 1

Tahsis	Bağlantı 1, pin 1
İşlev	Pimin çalıştırılması ile ışık rengi (kırmızı)

Dijital anahtarlama girişi 2

Tahsis	Bağlantı 1, pin 4
İşlev	Pimin çalıştırılması ile ışık rengi (yeşil)

Bağlantı

Bağlantı sayısı	1 Adet
-----------------	--------

Bağlantı 1

İşlev	Gerilim beslemesi Pimlerin çalıştırılması ile ışık rengi Sinyal IN
-------	--

Bağlantı türü	Yuvarlak konnektör
---------------	--------------------

Vida dişi büyüklüğü	M12
---------------------	-----

Tip	erkek
-----	-------

Malzeme	Metal
---------	-------

Kutup sayısı	5 kutuplu
--------------	-----------

Kodlama	A kodlu
---------	---------

Mekanik bilgiler

Yapı şekli	Silindirik
Ölçü (Ø x U)	50,6 mm x 118 mm
Vida dişi büyüklüğü	M30 x 1,5 mm
Malzeme gövde	Metal
Metal gövde	Alüminyum oksitlenmiş
Aydınlatma yüzeyi malzemesi	Plastik, Polikarbon
Net ağırlık	230 g
Gövde rengi	gri
Aydınlatma maddesi türü	LED/24V
Bilye modülü	2 adet önceden hazırlanmış
Sinyal resmi	Sürekli ışık
İşinleme açısı	360°
Modül sırası (artan)	yeşil, kırmızı

Çevresel veriler

Ortam sıcaklığı işletim	0 ... 50 °C
Ortam sıcaklığı depolama	0 ... 50 °C

Sertifikalar

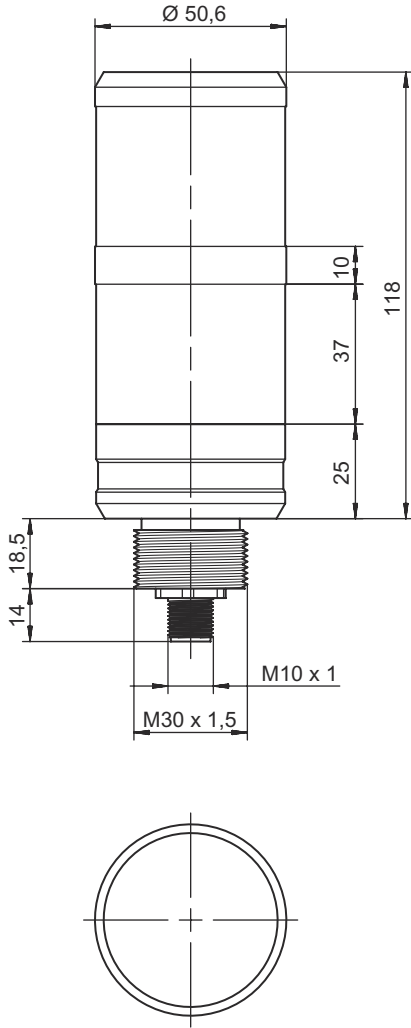
Koruma sınıfı	IP 65
Güvenlik sınıfı	III
Sertifikasyonlar	UL

Sınıflandırma

ECLASS 5.1.4	27371230
ECLASS 8.0	27371230
ECLASS 9.0	27371230
ECLASS 10.0	27371230
ECLASS 11.0	27371230
ECLASS 12.0	27371230
ECLASS 13.0	27371230
ECLASS 14.0	27371230
ECLASS 15.0	27371230
ECLASS 16.0	27371230
ETIM 5.0	EC001042
ETIM 6.0	EC001042
ETIM 7.0	EC001042
ETIM 8.0	EC001042
ETIM 9.0	EC001042
ETIM 10.0	EC001042
UNSPSC 26.08	39111714

Boyutlandırılmış çizimler

Tüm ölçü bilgileri milimetre cinsindedir



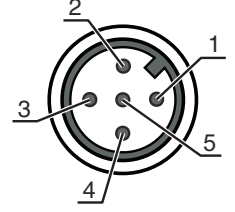
Elektrik bağlantısı

Bağlantı 1

İşlev	Gerilim beslemesi
	Pimlerin çalıştırılması ile ışık rengi
	Sinyal IN
Bağlantı türü	Yuvarlak konektör
Vida dişi büyüklüğü	M12
Tip	erkek
Malzeme	Metal
Kutup sayısı	5 kutuplu
Kodlama	A kodlu

Elektrik bağlantısı

Pin	Pin tahsisi	İletken rengi
1	Kırmızı ışık yayan diyot	kahverengi
2	n.c.	beyaz
3	GND	Mavi
4	Yeşil LED	siyah
5	n.c.	gri



Aksesuarlar

Bağlantı teknolojisi - bağlantı kabloları

Ürün no.	Adı	Ürün	Tanım
50132079	KD U-M12-5A-V1-050	Bağlantı kablosu	Uygulama: Kimyasallara karşı dayanım Bağlantı 1: Yuvarlak konnektör, M12, eksenel, dişi, A kodlu, 5 kutuplu Yuvarlak konnektör, LED: Hayır Bağlantı 2: açık uç Korunmalı: Hayır Kablo uzunluğu: 5.000 mm Malzeme kılıf: PVC

Bağlantı teknolojisi – Bağlantı kabloları

Ürün no.	Adı	Ürün	Tanım
50133298	KDS U-M12-5A-M12-5A-V1-050	Bağlantı kablosu	Uygulama: Kimyasallara karşı dayanım Bağlantı 1: Yuvarlak konnektör, M12, eksenel, dişi, A kodlu, 5 kutuplu Bağlantı 2: Yuvarlak konnektör, M12, eksenel, erkek, A kodlu, 5 kutuplu Korunmalı: Hayır Kablo uzunluğu: 5.000 mm Malzeme kılıf: PVC

Montaj

Ürün no.	Adı	Ürün	Tanım
50149110	TL305-AC.EP.100	Sinyal kolon elemanı	Yapı şekli: Silindirik Versiyon: Uzatma borusu Montaj braketi, tesis tarafı: vidalanabilir
50149111	TL305-AC.MB1	Sinyal kolon elemanı	Yapı şekli: L biçiminde Versiyon: Açık L biçiminde Montaj braketi, tesis tarafı: vidalanabilir
50149109	TL305-AC.MF.65	Sinyal kolon elemanı	Yapı şekli: Silindirik Versiyon: Montaj ayağı Montaj braketi, tesis tarafı: vidalanabilir

Aksesuarlar

Uyarı



☞ Mevcut tüm aksesuarların bir listesini, Leuze'nin internet sitesinde, ürün ayrıntıları sayfasındaki İndir sekmesinde bulabilirsiniz.