

Folha de dados técnicos

Conj. de suporte

N.º do art.: 560342

BT-SET-240BCS

Conteúdo

- Dados técnicos
- Desenhos dimensionais



A imagem pode divergir

Dados técnicos

Dados básicos

Adequado para o grupo de produtos	Barreiras de luz de segurança
Adequado para	Barreira de luz de segurança de múltiplos feixes MLD 500, MLD 300

Dados mecânicos

Tipo de fixação, lado da instalação	Fixação de passagem
Tipo de fixação, lado do dispositivo	Apertável com terminal
Tipo de suporte de fixação	Amortecedor de choques
	Girável em 240°
Material do suporte de fixação	Metal
Amortecimento de vibração	Sim

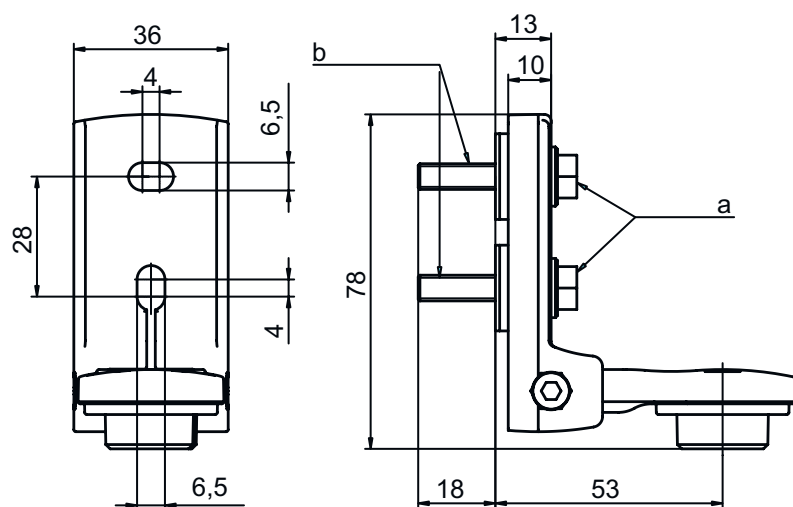
Classificação

Número da pauta aduaneira	73269098
ECLASS 5.1.4	27279202
ECLASS 8.0	27279202
ECLASS 9.0	27273701
ECLASS 10.0	27273701
ECLASS 11.0	27273701
ECLASS 12.0	27273701
ECLASS 13.0	27273701
ETIM 5.0	EC002498
ETIM 6.0	EC003015
ETIM 7.0	EC003015
ETIM 8.0	EC003015

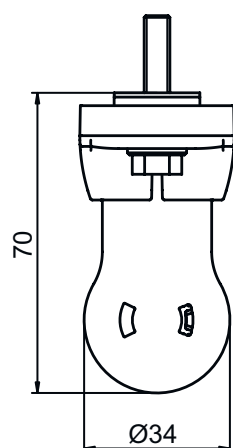
Desenhos dimensionais

Todas as medidas em milímetros

Suporte giratório BT-SET-240BS

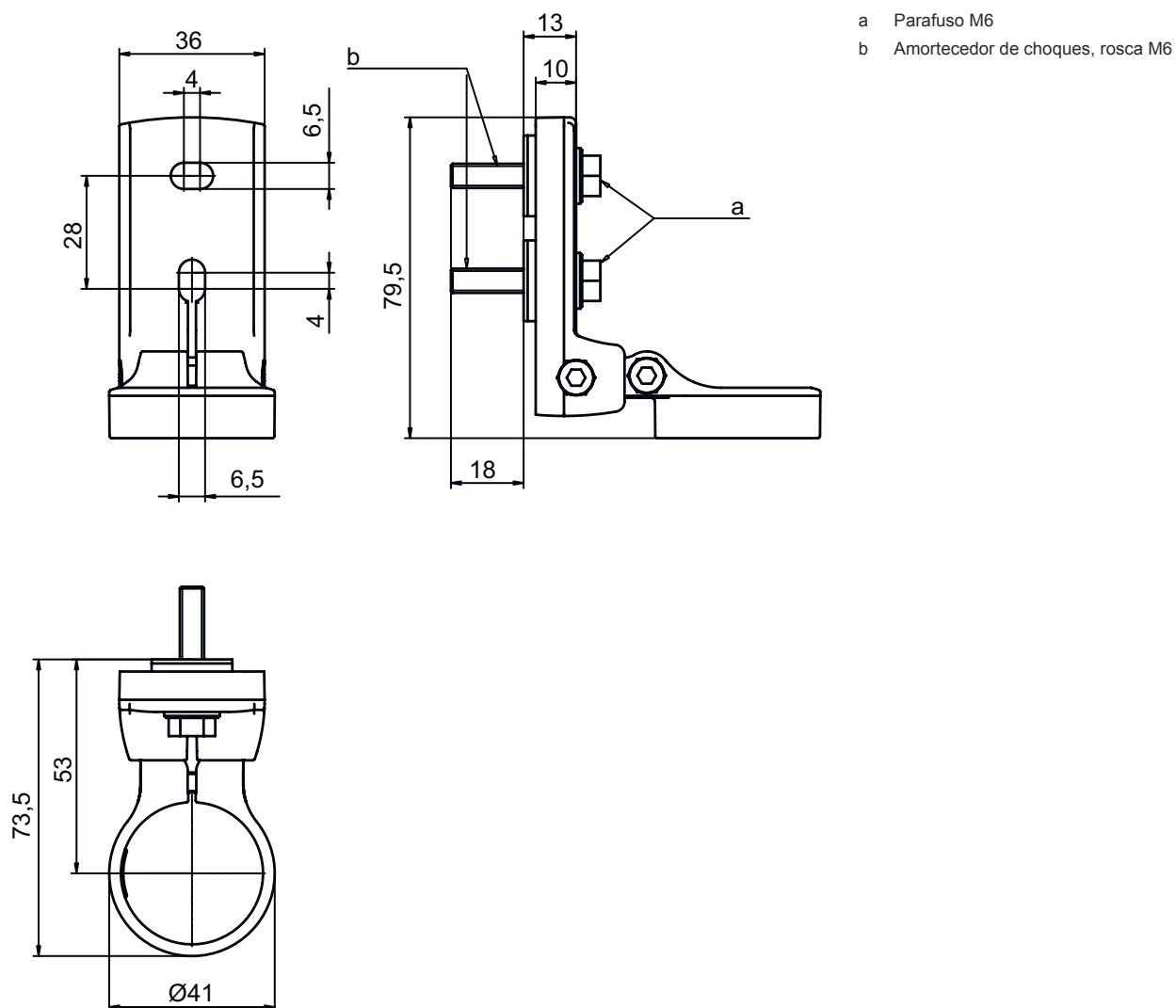


- a Parafuso M6
- b Amortecedor de choques, rosca M6



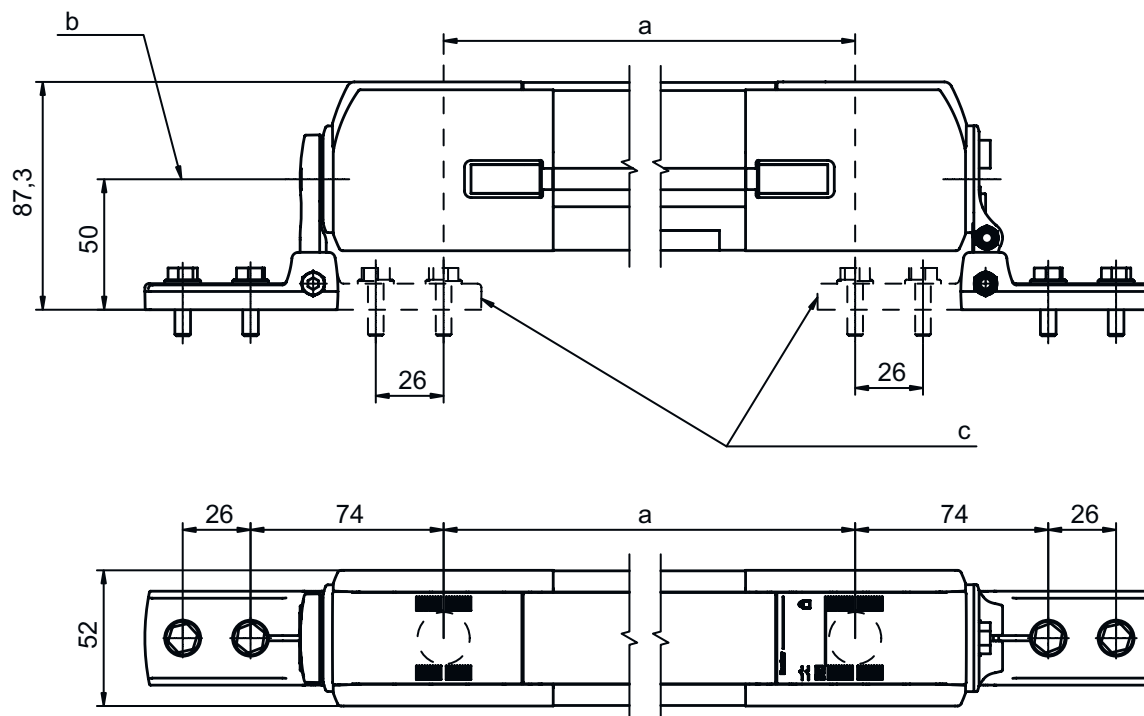
Desenhos dimensionais

Suporte giratório BT-SET-240CS



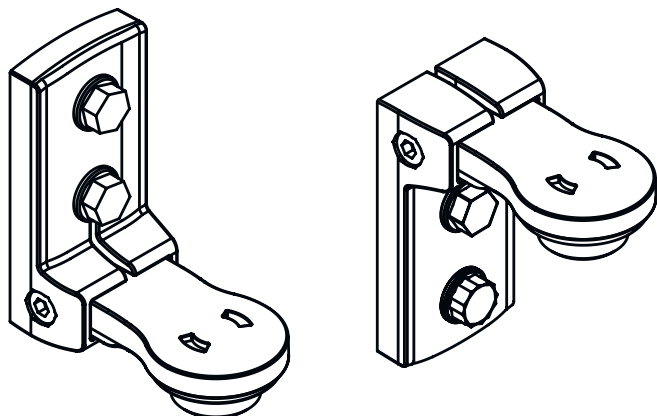
Desenhos dimensionais

Dimensões de montagem



- a Afastamento dos feixes
- b Eixo de giro
- c Alternativa de fixação

Modos de fixação



Desenhos dimensionais

Modos de fixação

