

技术数据表

支架套装

配件编号: 560340

BT-SET-240BC

内容

- 技术参数
- 尺寸图纸



图片可能不同

技术参数

基础数据

适用于产品组	安全光栅
适合	MLD 500 , MLD 300多光束安全传感器

机械参数

系统紧固类型	通孔安装
设备紧固类型	可夹紧
安装设备类型	旋转 , 240
安装设备材料	金属
减震器	否

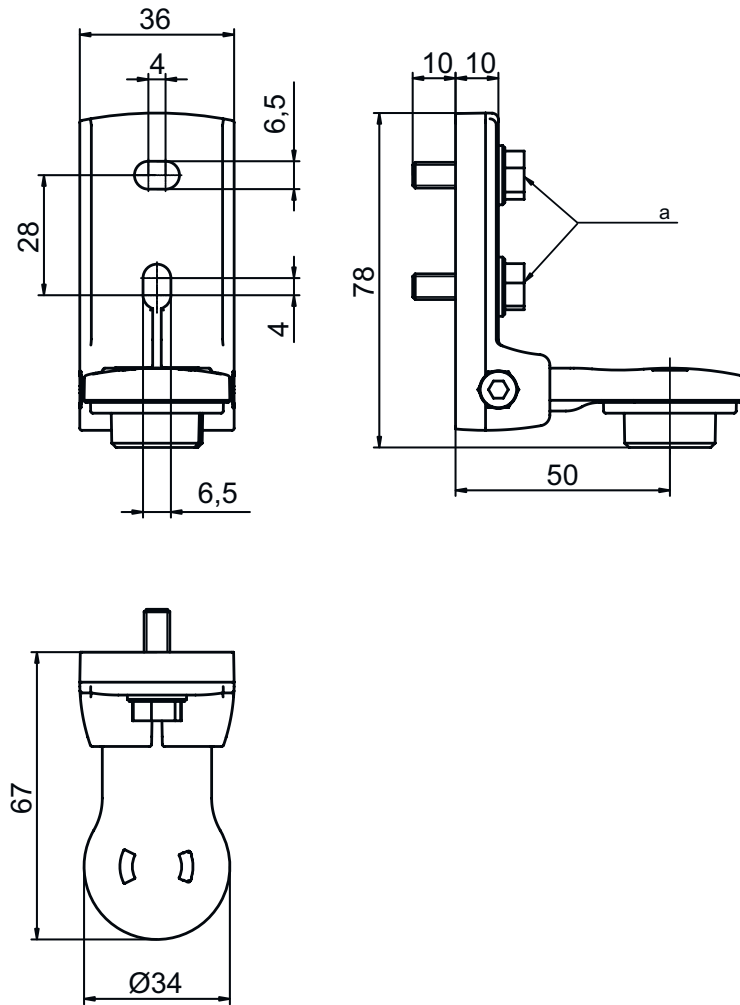
分类

税率编号	73269098
ECLASS 5.1.4	27279202
ECLASS 8.0	27279202
ECLASS 9.0	27273701
ECLASS 10.0	27273701
ECLASS 11.0	27273701
ECLASS 12.0	27273701
ECLASS 13.0	27273701
ETIM 5.0	EC002498
ETIM 6.0	EC003015
ETIM 7.0	EC003015
ETIM 8.0	EC003015

尺寸图纸

所有尺寸单位均为毫米

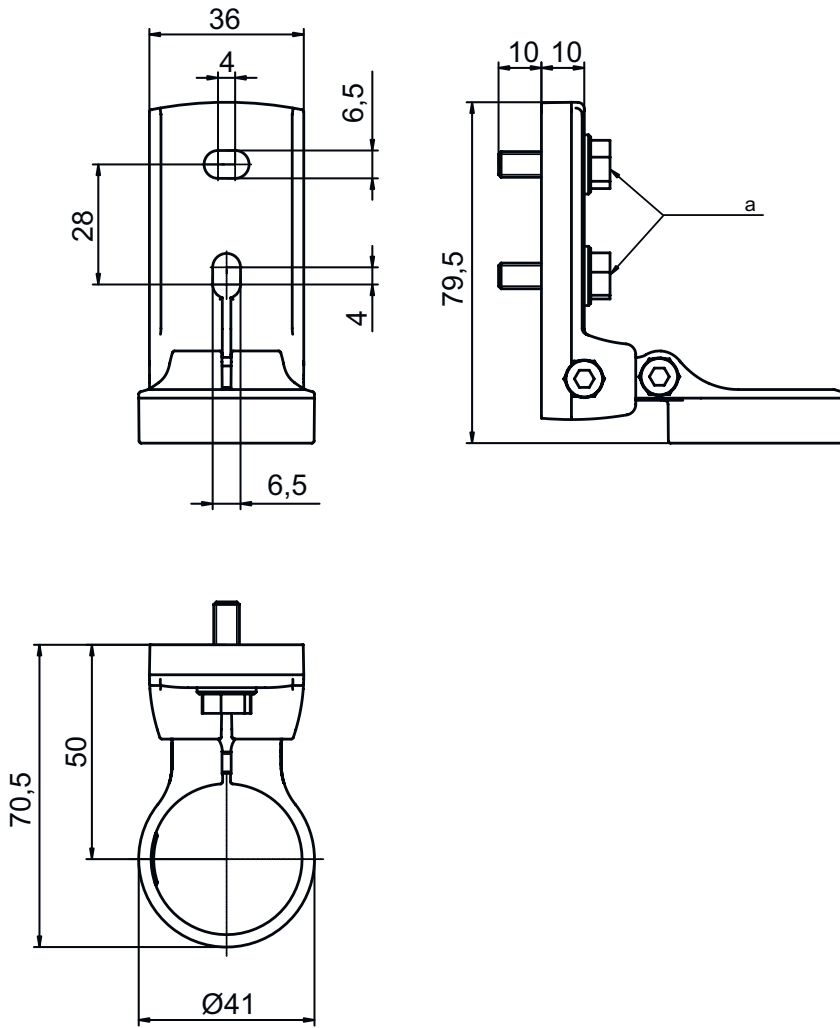
旋转架 BT-SET-240B



a 螺栓 M6

尺寸图纸

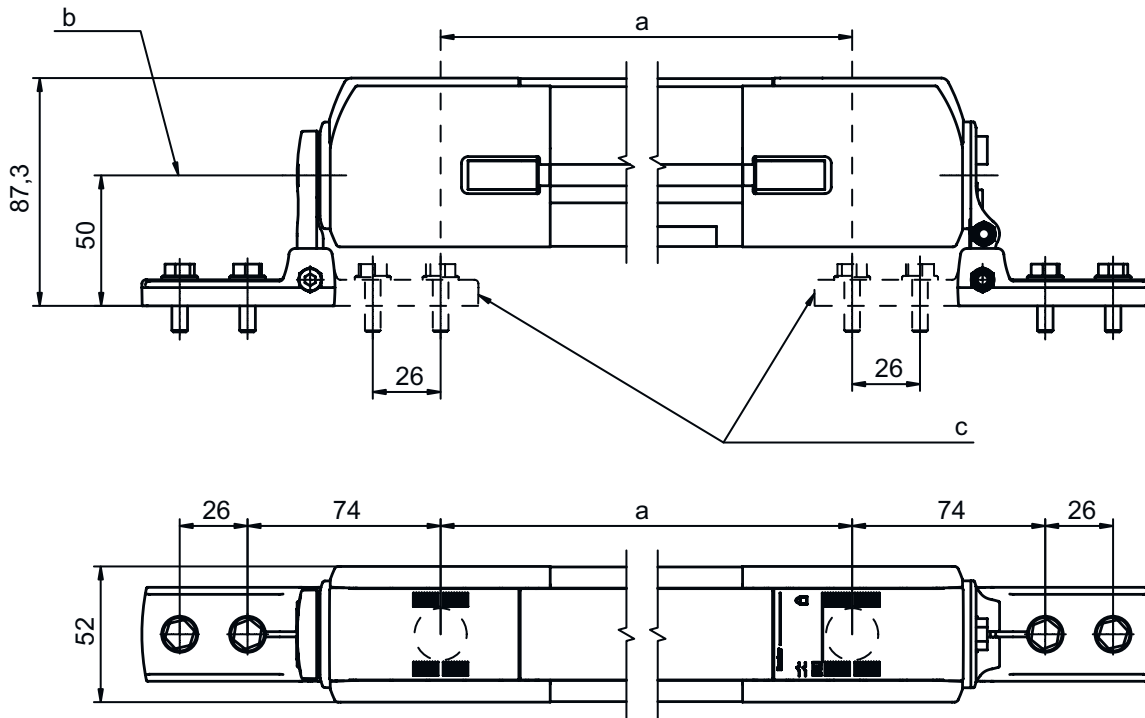
旋转架 BT-SET-240C



a 螺栓 M6

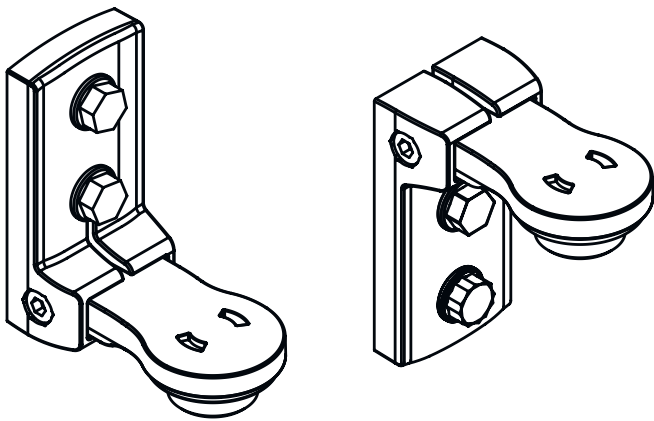
尺寸图纸

安装尺寸



- a 光束距离
- b 摆动轴
- c 其它的固定件种类

固定件种类



尺寸图纸

固定件种类

