

## 기술 데이터 시트

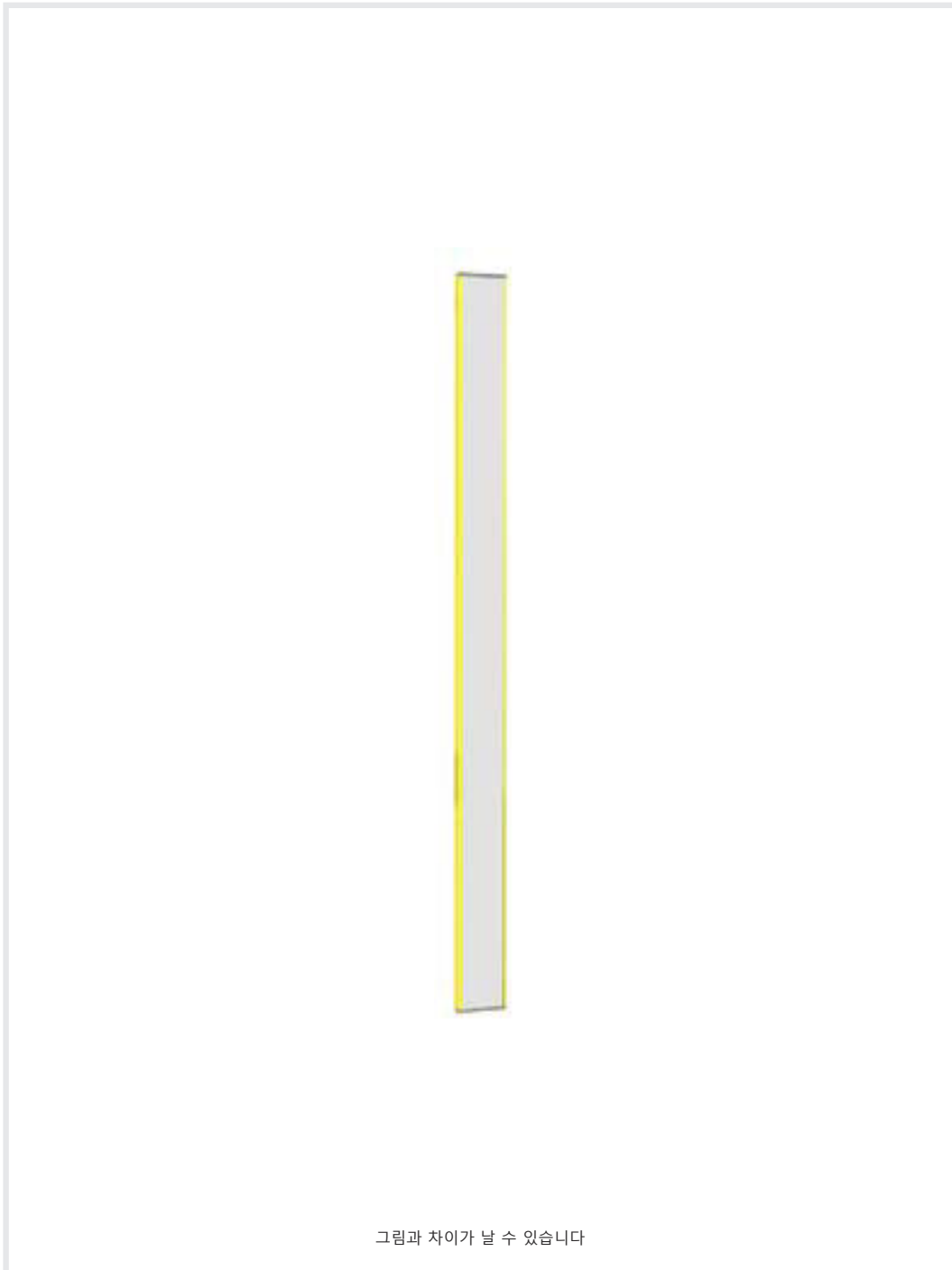
### 편향 미러

품목 번호: 529601

UM60-150

#### 내용

- 기술 데이터
- 치수 도면



# 기술 데이터

## 기본 데이터

시리즈	UM
타입, 칼럼 및 미러	후면 편향 미러

## 기술 데이터

치수(너비 x 높이 x 길이)	25 mm x 68 mm x 220 mm
순중량	600 g
하우징 색상	황색, RAL 1021
고정 방식	스위블 마운트 슬롯 마운팅
센서에 적합함	안전 라이트 커튼 MLC 500, MLC 300
보호필드 높이 최대	150 mm
미러 길이	210 mm

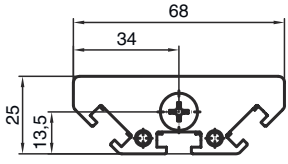
## 분류

HS 번호	70099200
ECLASS 5.1.4	27279207
ECLASS 8.0	27279207
ECLASS 9.0	27273605
ECLASS 10.0	27273605
ECLASS 11.0	27273605
ECLASS 12.0	27273605
ECLASS 13.0	27273605
ECLASS 14.0	27273605
ECLASS 15.0	27273605
ECLASS 16.0	27273605
ETIM 5.0	EC002467
ETIM 6.0	EC002467
ETIM 7.0	EC002467
ETIM 8.0	EC002467
ETIM 9.0	EC002467
ETIM 10.0	EC002467
UNSPSC 26.08	31241706

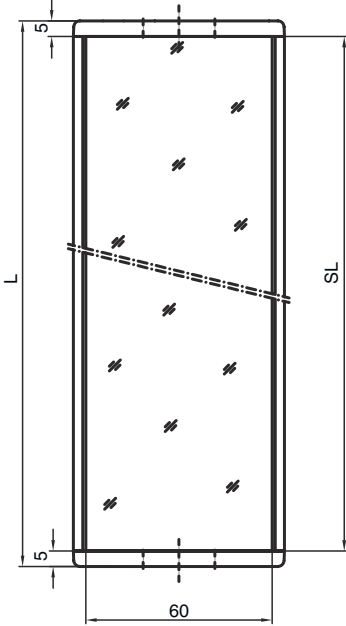
## 치수 도면

전체 치수 정보(mm)

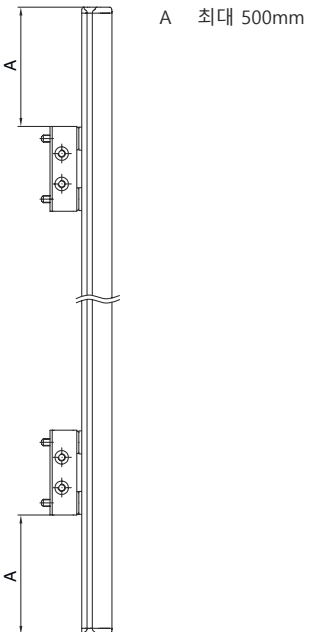
### 미러



L 길이 = 220mm  
SL 미러 길이 = 210mm

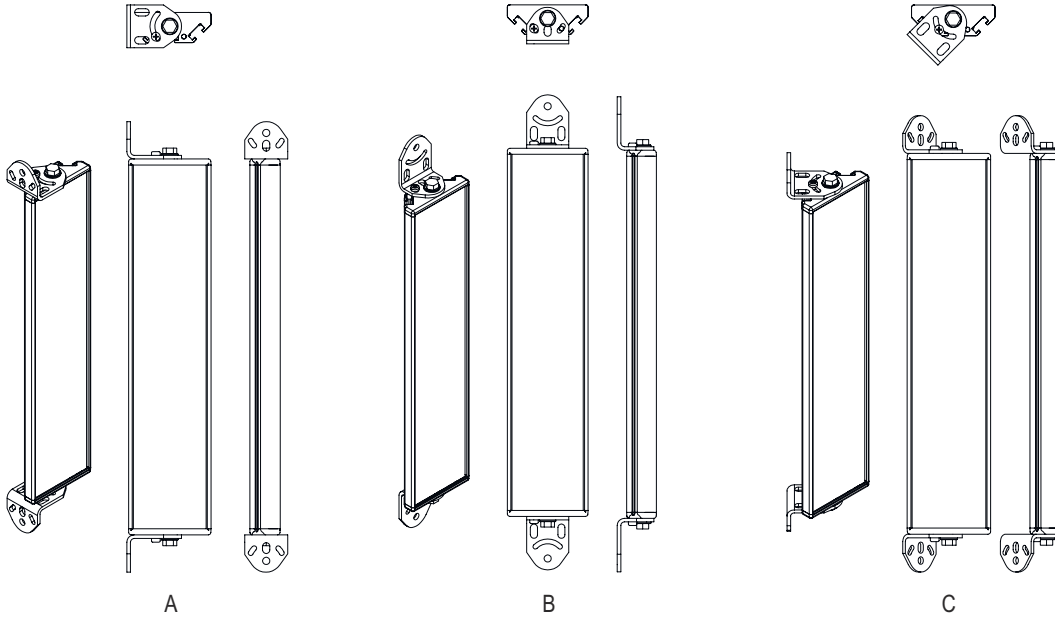


### 설치 간격



## 치수 도면

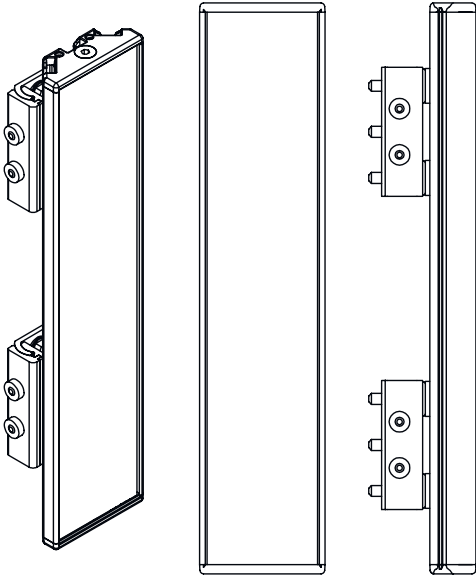
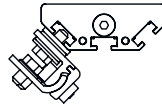
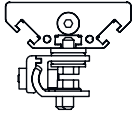
기본 브래킷 BT-UM60으로 설치



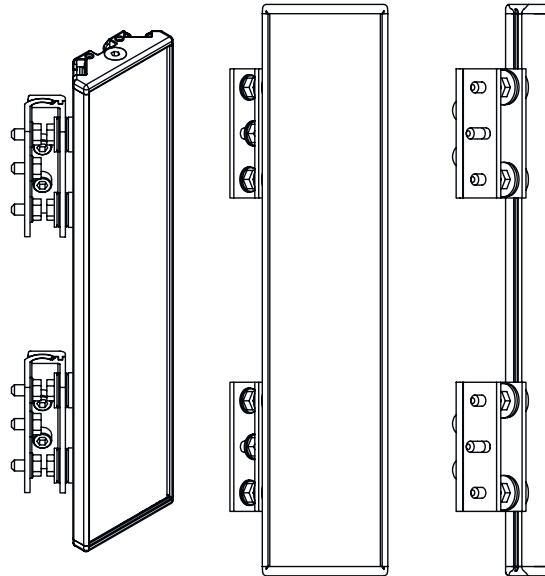
- A 측면
- B 뒷면
- C 비스듬하게 조정 가능(0~90°)

# 치수 도면

스윙 고정장치 BT-SSD로 설치



A



B

- A 뒷면
- B 측면 45°