

Ürün no.: 50133019
MSI-SR-2H1-03
Güvenlik rölesi



Şekil farklılık gösterebilir



İçerik

- Teknik veriler
- Boyutlandırılmış çizimler
- Elektrik bağlantısı
- Devre şeması
- Uyarılar

Ürün no.: 50133019 – MSI-SR-2H1-03 – Güvenlik rölesi

Teknik veriler

Temel veriler	
Seri	MSI-SR-2H1
Uygulama	İki elle anahtarlama için değerlendirme cihazı

Karakteristik parametreler	
SIL	3, IEC 61508
SILCL	3, IEC/EN 62061
Performans Düzeyi (PL)	c, EN ISO 13849-1
PFH _D	0,0000021 Saatte
PFH _D	2,1E-06 Saatte
Servis ömrü T _M	20 Yıllar, EN ISO 13849-1
Kategori	1, EN ISO 13849

Elektrik verileri	
Besleme devresi	
Nominal voltaj U _N	24 V AC/DC
Nominal frekans	50 ... 60 Hz
Ölçüm performansı AC	2 V·A
Ölçüm performansı DC	0,7 W
Besleme devresi - kontrol devresi elektrik yalıtımı	Evet (U _N ≥ AC 115-230 V olduğunda)
Çıkış devresi	
Onaylama elektrik yolu	Değiştirici
Kontakt malzemesi	Gümüş alaşım
Kullanım kategorisi AC-15 (normalde açık kontak)	Ue 230V, Ie 3A
Kullanım kategorisi DC-13 (normalde açık kontak)	Ue 24V, Ie 2A
Kısa devre koruması (Normalde açık kontak)	Erime emniyeti 6 A sınıfı gG, erime integrali
Anahtarlama nominal voltajı, onaylama elektrik yolu AC	230 V
Maksimum termik sürekli akım I _{th} , onaylama elektrik yolu	6 A
Mekanik kullanım ömrü	100.000.000 Anahtarlama devir.
Kontrol devresi	
DC nominal çıkış voltajı	24 V
Kontrol girişlerindeki giriş akımı (Güvenlik devresi/yeniden başlatma devresi)	2,5 mA
Kumanda girişlerindeki maks. pik akımı (Güv. devresi/yeniden başlatma devresi)	3 mA
Her bir kanal için maksimum kablo direnci	≤ (5 + (1,176 x U _B / U _N - 1) x 100) Ω
Tepki verme süresi (Otomatik başlatma t _{A2})	20 ms
Tepki verme süresi (Manüel başlatma t _{A1})	20 ms
Geri bildirim süresi t _R	20 ms
Senkronizasyon süresi denetimi t _S	500 ms
Yeniden hazır olma süresi t _W	250 ms

Bağlantı	
Bağlantı sayısı	1 Adet

Ürün no.: 50133019 – MSI-SR-2H1-03 – Güvenlik rölesi**Bağlantı 1**

Bağlantı türü	Terminal
İşlev	Sinyal IN Gerilim beslemesi Sinyal ÇIKIŞ
Terminal türü	Yay gücü terminali
Kutup sayısı	9 kutuplu

Kablo özellikleri

Bağlantı enine kesitleri	2 x 0,2 ila 1,5 mm ² , tel 2 x 0,2 ila 1,5 mm ² , esnek kablo 2 x 0,25 ila 1,5 mm ² , iletken ucu kılıflı esnek kablo
--------------------------	--

Mekanik bilgiler

Ebatlar (G x Y x U)	22,5 mm x 106,5 mm x 91,5 mm
Net ağırlık	100 g
Gövde rengi	gri
Montaj braket türü	Yerleşmeli montaj braket

Sertifikalar

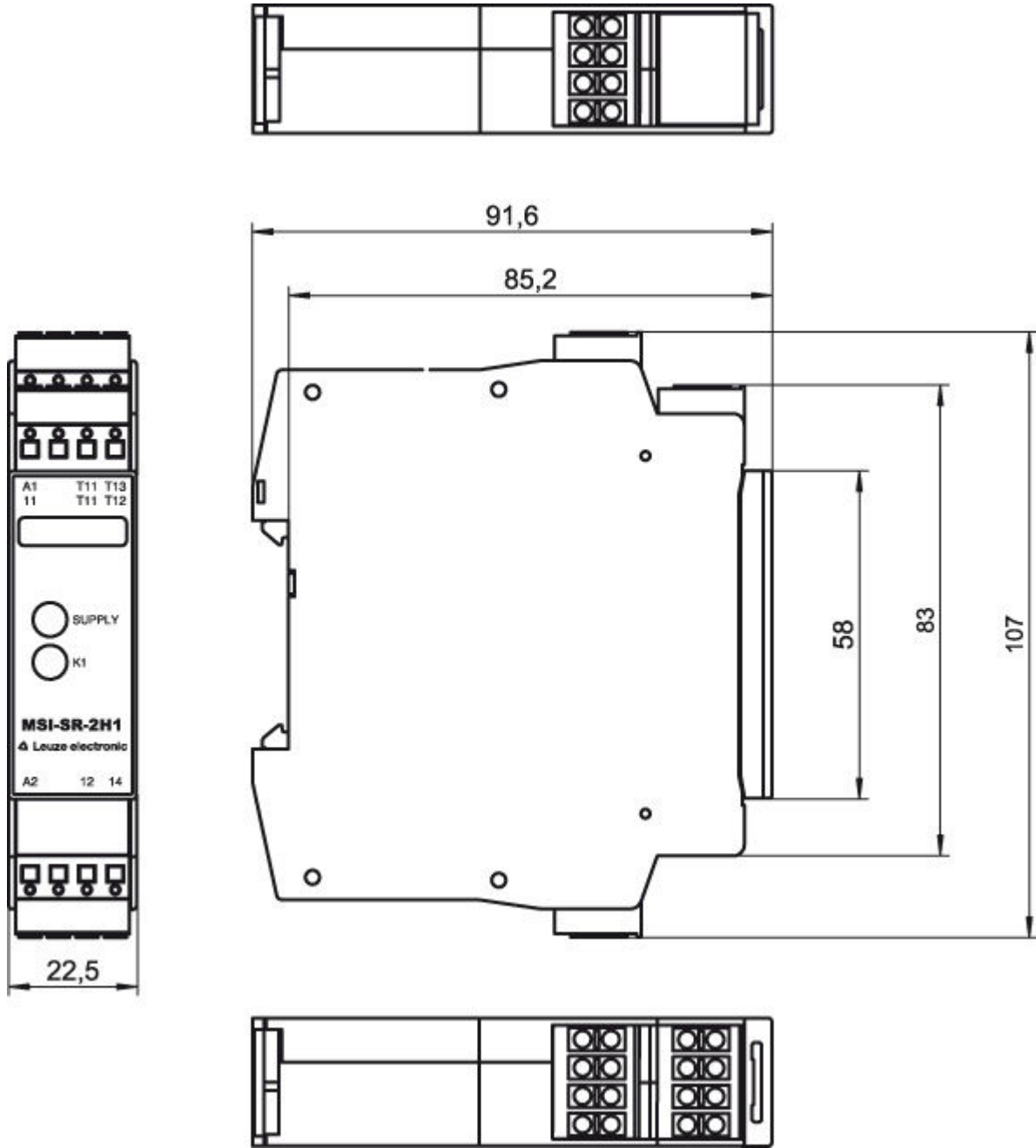
Sertifikasyonlar	c UL US TÜV Rheinland
------------------	--------------------------

Sınıflandırma

eCl@ss 8.0	27371819
eCl@ss 9.0	27371819
ETIM 5.0	EC001449
ETIM 6.0	EC001449

Boyutlandırılmış çizimler

Tüm ölçü bilgileri milimetre cinsindedir



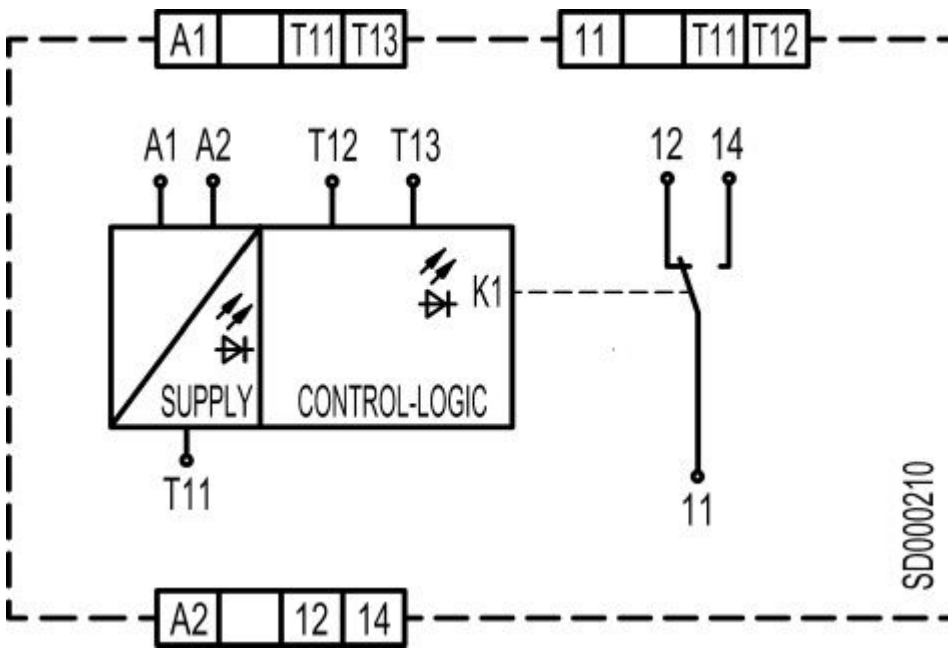
Elektrik bağlantısı

Bağlantı 1	
Bağlantı türü	Terminal
İşlev	Sinyal IN Gerilim beslemesi Sinyal ÇIKIŞ
Terminal türü	Yay gücü terminali
Kutup sayısı	9 kutuplu

Terminal	Tahsis
11	Onaylama ve bildirim elektrik yolu

Terminal	Tahsis
12	Onaylama ve bildirim elektrik yolu
14	Onaylama ve bildirim elektrik yolu
A1	+24 V
A2	GND
T11	Çift el güvenlik rölesi kontrol devresi
T11	Çift el güvenlik rölesi kontrol devresi
T12	Çift el güvenlik rölesi kontrol devresi
T13	Çift el güvenlik rölesi kontrol devresi

Devre şeması



Uyarılar

Kullanım amacına dikkat edin!

- Ürün sadece yetkili kişiler tarafından kullanılmalıdır.
- Ürünü sadece amacına uygun kullanıma göre kullanın.