

技术数据表

分配器

配件编号: 50130602

MD 7XXP-11-82IO4-K100



图片可能不同

内容

- 技术参数
- 尺寸图纸
- 电气连接
- 接线图
- 操作和显示
- 配件



技术参数

电气数据

输入端	
开关元件	PNP
性能数据	
总电流	10 A
输入数据逻辑	
标称输入电压 U_N	24 V DC

连接

主连接	
类型	电缆
功能	通向控制系统的连接
电缆长度	10,000 mm
电缆性质	
导线数量	19 光束
核心截面	3 x 0.75 mm ² 8 x 0.34 mm ²
AWG	22
护套颜色	灰色
屏蔽	否
不含硅树脂	否
电缆设计	连接电缆(一端打开)
导线直径 (外部)	8.1 mm
电缆长度	10,000 mm
护套材料	PUR
芯线绝缘	PVC
移动速度	水平 5 m 移动路径长度时最高 2m/s, 最大加速度为 5 m/s ²
拖链适用性	是
外套的耐性	不易水解且耐微生物侵蚀, 耐油、耐汽油和耐化学品能力极佳, 符合 VDE 0472, 第 803 部分测试 B, 阻燃性符合 UL 1581 VW1 / CSA FT1 / IEC 60332-1, IEC 60332-2-2
分配器连接	
连接数量	8 光束
螺纹规格	M12
引脚数	4 个引脚
编码	A-编码
类型	插座
材料	塑料
O 型圈密封件材料	TPU
触点材料	镀金
每个触点的工作电流	4 A

机械数据

设计	方形
尺寸 (宽 x 高 x 长)	50 mm x 32 mm x 90 mm
外壳材料	塑料
净重	1,500 g
螺栓-上紧扭矩	1 N·m
弯曲循环	2,000,000 光束
最小弯曲半径, 手持式	最小 12 x 导线直径

操作和显示

显示类型	LED
------	-----

环境数据

环境温度, 工作	-5 ... 70 °C
----------	--------------

认证

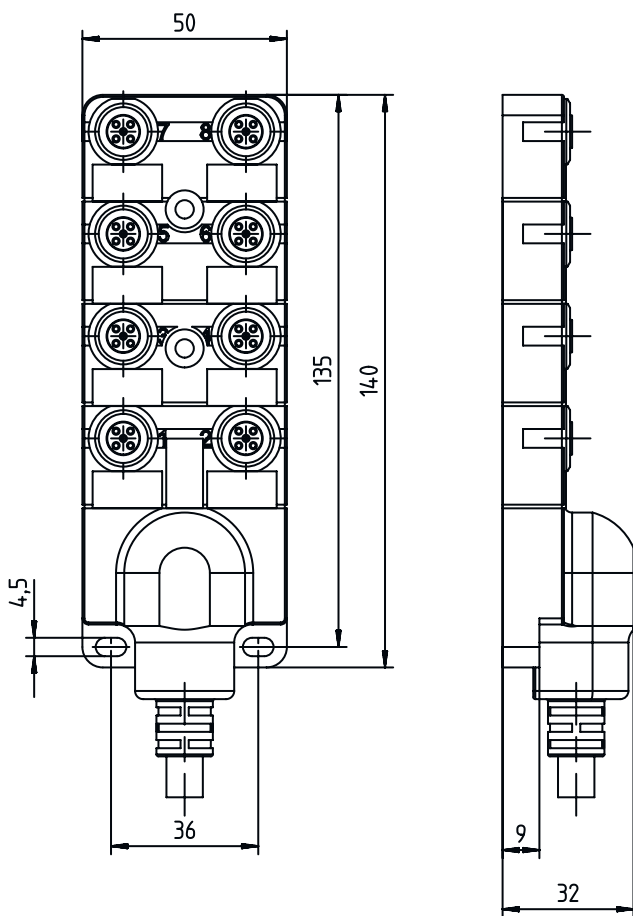
防护等级	IP 65 IP 67
认证	c UL US

分类

税率编号	85444290
eCl@ss 5.1.4	27279201
eCl@ss 8.0	27279219
eCl@ss 9.0	27440108
eCl@ss 10.0	27440108
eCl@ss 11.0	27440108
ETIM 5.0	EC002585
ETIM 6.0	EC002585
ETIM 7.0	EC002585

尺寸图纸

所有尺寸单位均为毫米



电气连接

连接1

类型	电缆
芯线颜色	芯线敷设
棕色	+
蓝色	-
灰色 / 粉红	插槽 1 / 触点 2
白色	插槽 1 / 触点 4
红色 / 蓝色	插槽 2 / 触点 2
绿色	插槽 2 / 触点 4
白色 / 绿色	插槽 3 / 触点 2
黄色	插槽 3 / 触点 4
棕色 / 绿色	插槽 4 / 触点 2
灰色	插槽 4 / 触点 4
白色 / 黄色	插槽 5 / 触点 2
粉红	插槽 5 / 触点 4
棕色 / 黄色	插槽 6 / 触点 2

电气连接

芯线颜色

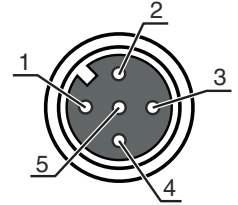
芯线敷设

红色	插槽 6 / 触点 4
灰色 / 白色	插槽 7 / 触点 2
黑色	插槽 7 / 触点 4
棕色 / 灰色	插槽 8 / 触点 2
紫色	插槽 8 / 触点 4
绿色 / 黄色	PE

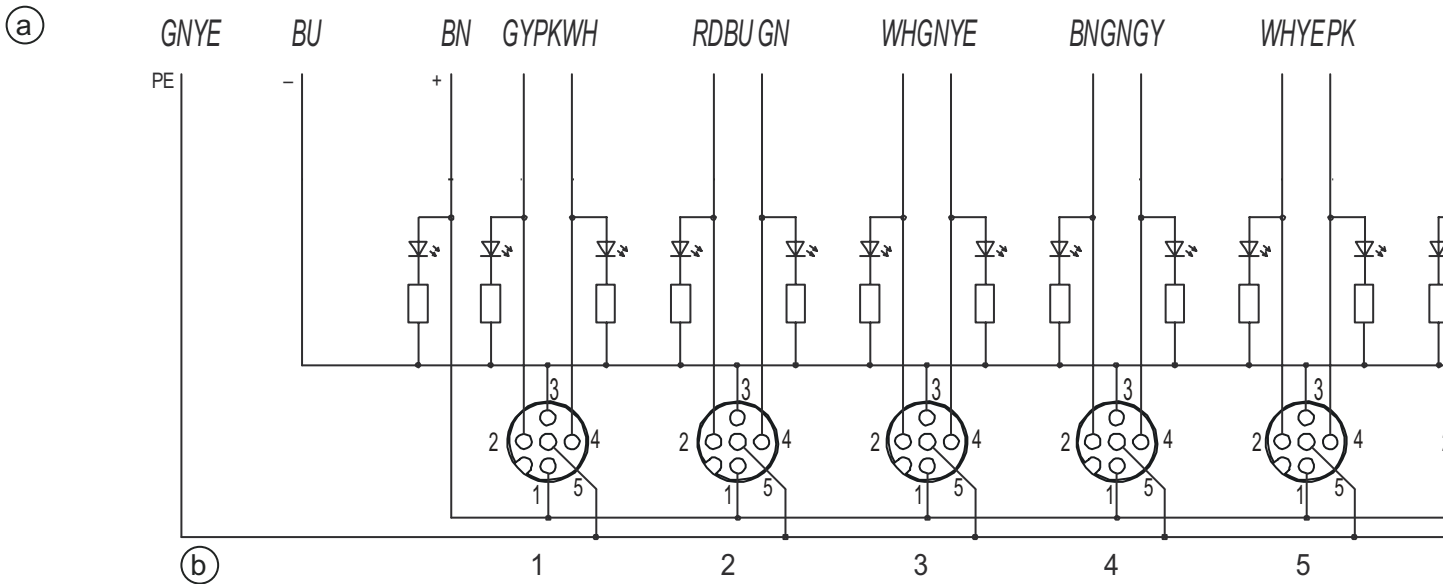
引脚

引脚分配

1	+
2	n.c.
3	-
4	信号 1 (NO)
5	PE



接线图



a 电缆

b 插口

注意 4 针 M12 插口: 触点 2 未连接

操作和显示

LED


显示

说明

1	绿色, 常亮	施加工作电压
2	黄色, 常亮	信号 1

配件

总则

	配件编号	名称	配件	说明
	50134480	CAP M12K-Set	接线盖	类型: 空闲插口的密封罩 螺纹规格: M12 材料: 塑料

注意



所有可用配件的列表请见劳易测网站配件详细信息页面的下载选项卡。