

Folha de dados técnicos

Sistema de montagem

N.º do art.: 50117256

BTU 200M-D10

Conteúdo

- Dados técnicos
- Desenhos dimensionais
- Acessórios



A imagem pode divergir

Dados técnicos

Dados básicos

Inclui	2x arruela plana
	2x parafuso M3 x 16
	2x parafuso M3 x 20
Adequado para o grupo de produtos	Sensores de chaveamento, cúbicos
Adequado para	Sensores da série 18
	Sensores da série 25B
	Sensores da série 25C
	Sensores da série 28
	Sensores da série 3B
	Sensores da série 3C
	Sensores da série 5
Sensores da série 55	

Classificação

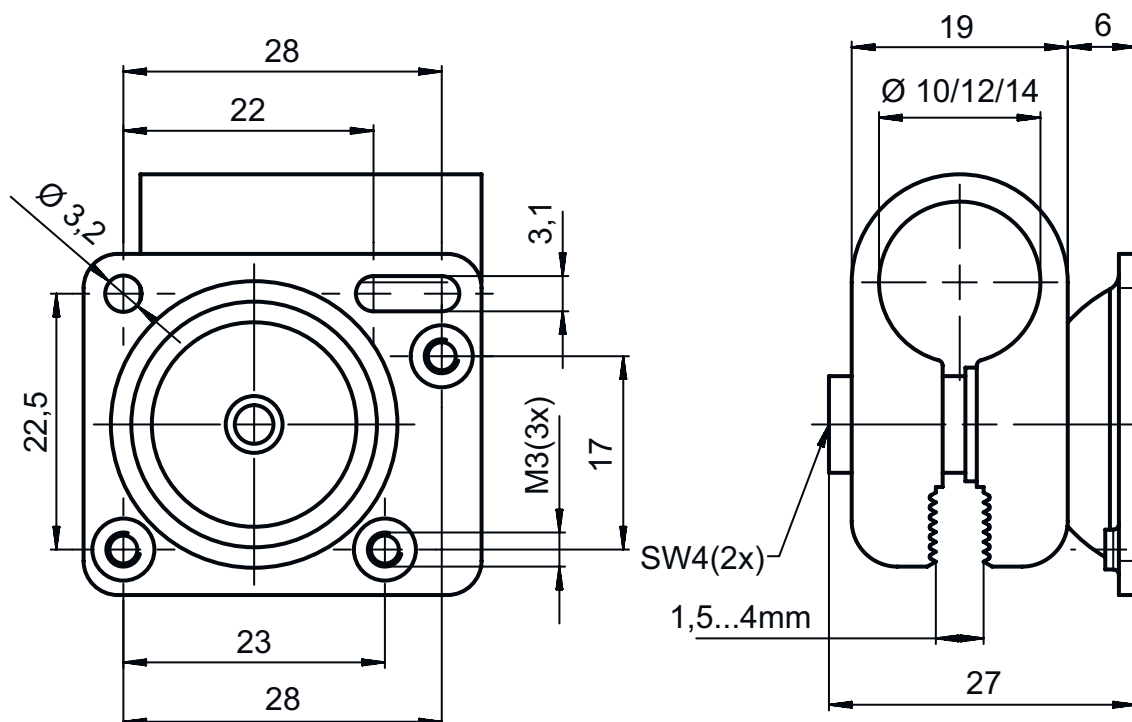
Número da pauta aduaneira	73182900
ECLASS 5.1.4	27279202
ECLASS 8.0	27279202
ECLASS 9.0	27273701
ECLASS 10.0	27273701
ECLASS 11.0	27273701
ECLASS 12.0	27273701
ECLASS 13.0	27273701
ETIM 5.0	EC002498
ETIM 6.0	EC003015
ETIM 7.0	EC003015
ETIM 8.0	EC003015

Dados mecânicos

Nomenclatura normalizada, suporte de fixação em metal	Aço, galvanizado
	Alumínio
Versão do suporte de fixação	Sistema de montagem
Tipo de fixação, lado da instalação	Fixação de aperto por chapa
	Para barra redonda 10 mm
Tipo de fixação, lado do dispositivo	Adequado para parafusos M3
	Parafusável
Tipo de suporte de fixação	Ajustável
	Apertável com terminal
	Girável em 360°
Material do suporte de fixação	Metal

Desenhos dimensionais

Todas as medidas em milímetros



Acessórios

Refletores com microprismas triplos

N.º do art.	Designação	Artigo	Descrição
50040895	MTKS 20x20	Refletor	Execução: Retangular Tamanho de microprisma triplo: 1,2 mm Superfície refletora: 20 mm x 20 mm Material: Plástico Substrato: Plástico Nomenclatura química, material: PMMA8N Fixação: Fixação de passagem, Colável

Nota



Uma lista com todos os artigos de acessórios disponíveis encontra-se na página da Leuze na internet, na guia Download da página de detalhes do artigo.