

## Folha de dados técnicos

### Conj. de suporte

N.º do art.: 424423

BT-2SB10-S

#### Conteúdo

- Dados técnicos
- Desenhos dimensionais



A imagem pode divergir

## Dados técnicos

### Dados básicos

Inclui	2x BT-SB10-S
Adequado para o grupo de produtos	Barreiras de luz de segurança
	Cortinas de luz de chaveamento
	Cortinas de luz de medição
	Cortinas de luz de segurança
Adequado para	Barreira de luz de segurança de múltiplos feixes MLD 500, MLD 300
	Barreiras de luz de segurança de feixe único MLD500
	Cortinas de luz CML700i
	Cortinas de luz CSL 710
	Cortinas de luz de segurança MLC 500, MLC 300
	Especialmente para dispositivos com grande altura da área de proteção

### Classificação

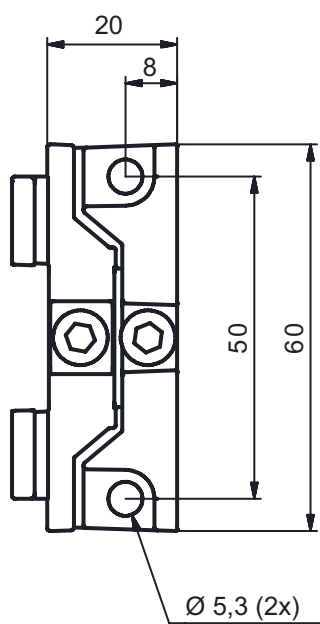
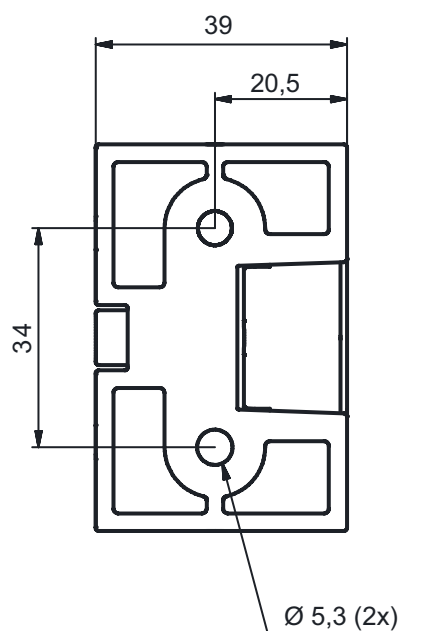
Número da pauta aduaneira	79070000
<b>ECLASS 5.1.4</b>	27279202
<b>ECLASS 8.0</b>	27279202
<b>ECLASS 9.0</b>	27273701
<b>ECLASS 10.0</b>	27273701
<b>ECLASS 11.0</b>	27273701
<b>ECLASS 12.0</b>	27273701
<b>ECLASS 13.0</b>	27273701
<b>ETIM 5.0</b>	EC002498
<b>ETIM 6.0</b>	EC003015
<b>ETIM 7.0</b>	EC003015
<b>ETIM 8.0</b>	EC003015

### Dados mecânicos

Versão do suporte de fixação	Suporte de aperto
Tipo de fixação, lado da instalação	Fixação de passagem
Tipo de fixação, lado do dispositivo	Apertável com terminal
	Na ranhura C lateral
Tipo de suporte de fixação	Basculante com amortecedor de vibração
Área de oscilação	-8 ... 8 °
Material do suporte de fixação	Metal
Amortecimento de vibração	Sim

## Desenhos dimensionais

Todas as medidas em milímetros



## Desenhos dimensionais

### Variantes de montagem

