

技术数据表

支架套装

配件编号: 424423

BT-2SB10-S

内容

- 技术参数
- 尺寸图纸



图片可能不同

技术参数

基础数据

包含	2 件 BT-SB10-S
适用于产品组	安全光幕
	安全光栅
	开关型光幕
	测量光幕
适合	MLC 500,MLC 300安全光幕 MLD 500 , MLD 300多光束安全传感器 光幕 CML700i 光幕 CSL 710 单光束安全传感器 MLD500 特别适用于保护高度较高的设备

机械参数

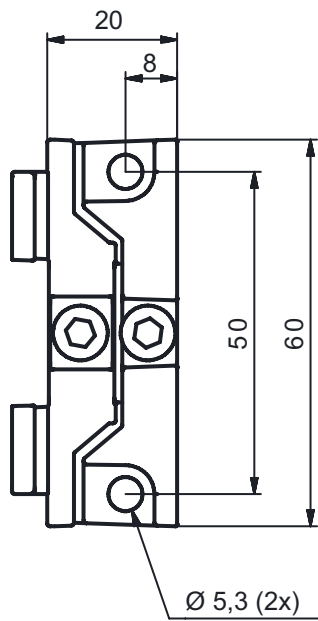
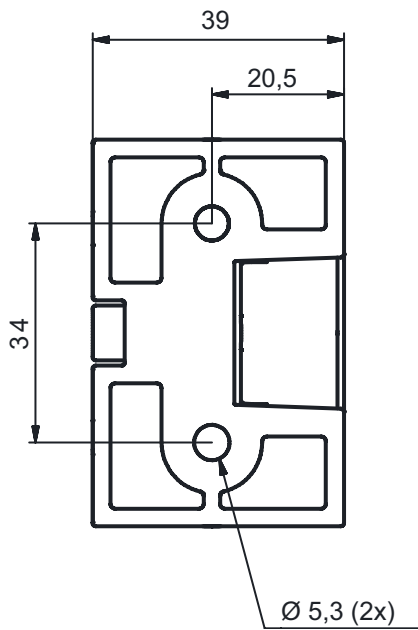
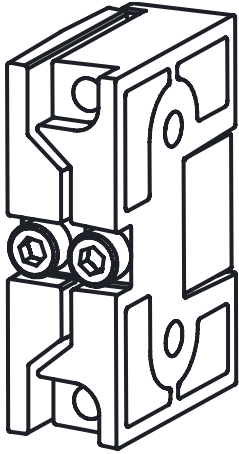
安装设备设计	安装夹
系统紧固类型	通孔安装
设备紧固类型	可夹紧
	在侧面 C 槽上
安装设备类型	用减振器转动
摆动范围	-8 ... 8 °
安装设备材料	金属
减震器	是

分类

税率编号	79070000
ECLASS 5.1.4	27279202
ECLASS 8.0	27279202
ECLASS 9.0	27273701
ECLASS 10.0	27273701
ECLASS 11.0	27273701
ECLASS 12.0	27273701
ECLASS 13.0	27273701
ETIM 5.0	EC002498
ETIM 6.0	EC003015
ETIM 7.0	EC003015
ETIM 8.0	EC003015

尺寸图纸

所有尺寸单位均为毫米



尺寸图纸

安装选项

