

技术数据表

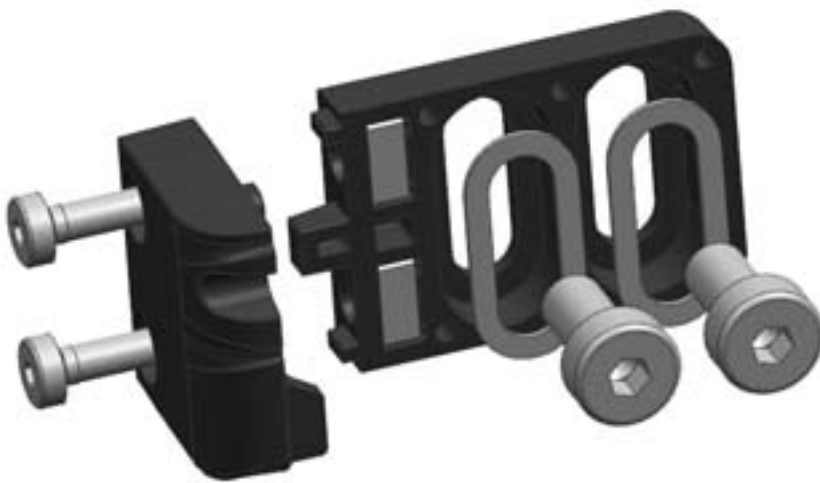
安装设备

配件编号: 424441

BT-MLC-S-L

内容

- 技术参数
- 尺寸图纸



图片可能不同

技术参数

基础数据

适用于产品组	安全光幕
适合	MLC 520S安全光幕

机械参数

系统紧固类型	螺旋式
设备紧固类型	可夹紧
安装设备类型	L-安装支架
安装设备材料	塑料
减震器	否

分类

税率编号	39269097
ECLASS 5.1.4	27279202
ECLASS 8.0	27279202
ECLASS 9.0	27273701
ECLASS 10.0	27273701
ECLASS 11.0	27273701
ECLASS 12.0	27273701
ECLASS 13.0	27273701
ETIM 5.0	EC002498
ETIM 6.0	EC003015
ETIM 7.0	EC003015
ETIM 8.0	EC003015

尺寸图纸

所有尺寸单位均为毫米

