

## Folha de dados técnicos

### Conj. de suporte

N.º do art.: 429394

BT-2HF-S

#### Conteúdo

- Dados técnicos
- Desenhos dimensionais



A imagem pode divergir

## Dados técnicos

### Dados básicos

Inclui	1x cilindro para a fixação na cortina de luz 2x suporte giratório BT-HF
Adequado para o grupo de produtos	Cortinas de luz de segurança
Adequado para	Cortinas de luz de segurança MLC 500, MLC 300

### Dados mecânicos

Tipo de fixação, lado da instalação	Fixação de passagem
Tipo de fixação, lado do dispositivo	Apertável com terminal
Tipo de suporte de fixação	Girável em 360°
Material do suporte de fixação	Metal Plástico
Amortecimento de vibração	Sim

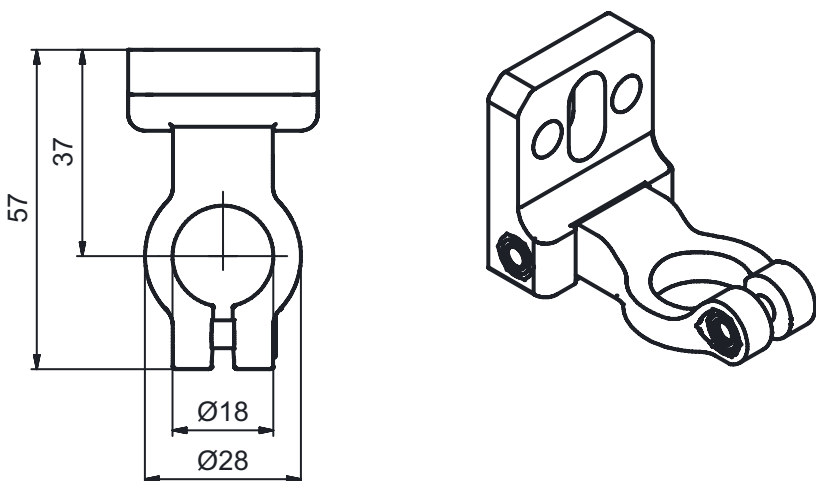
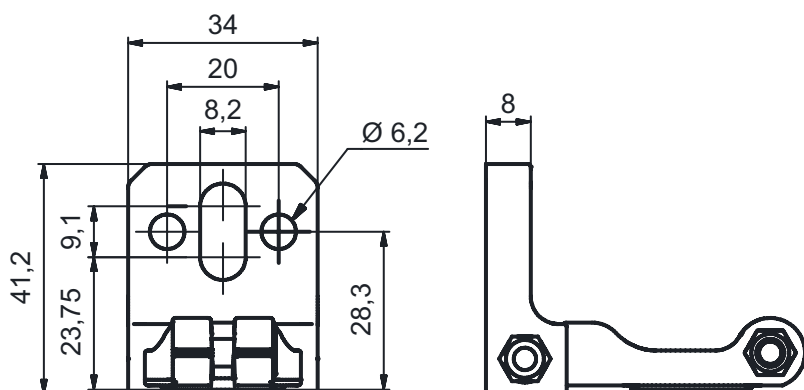
### Classificação

Número da pauta aduaneira	76169990
ECLASS 5.1.4	27279202
ECLASS 8.0	27279202
ECLASS 9.0	27273701
ECLASS 10.0	27273701
ECLASS 11.0	27273701
ECLASS 12.0	27273701
ECLASS 13.0	27273701
ETIM 5.0	EC002498
ETIM 6.0	EC003015
ETIM 7.0	EC003015
ETIM 8.0	EC003015

## Desenhos dimensionais

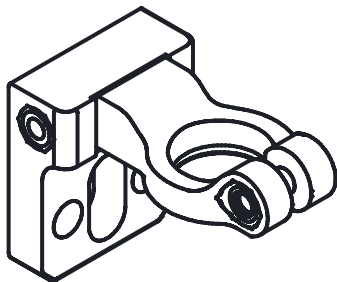
Todas as medidas em milímetros

### Suporte giratório BT-HF



## Desenhos dimensionais

Variante de montagem



Suporte giratório BT-HF com amortecimento de vibrações

