

## 技术数据表

## 支架套装

配件编号: 429394

BT-2HF-S

### 内容

- 技术参数
- 尺寸图纸



图片可能不同

## 技术参数

### 基础数据

包含	1 件光幕固定用油缸 2 件旋转架 BT-HF
适用于产品组	安全光幕
适合	MLC 500,MLC 300安全光幕

### 机械参数

系统紧固类型	通孔安装
设备紧固类型	可夹紧
安装设备类型	旋转, 360
安装设备材料	塑料
减震器	是

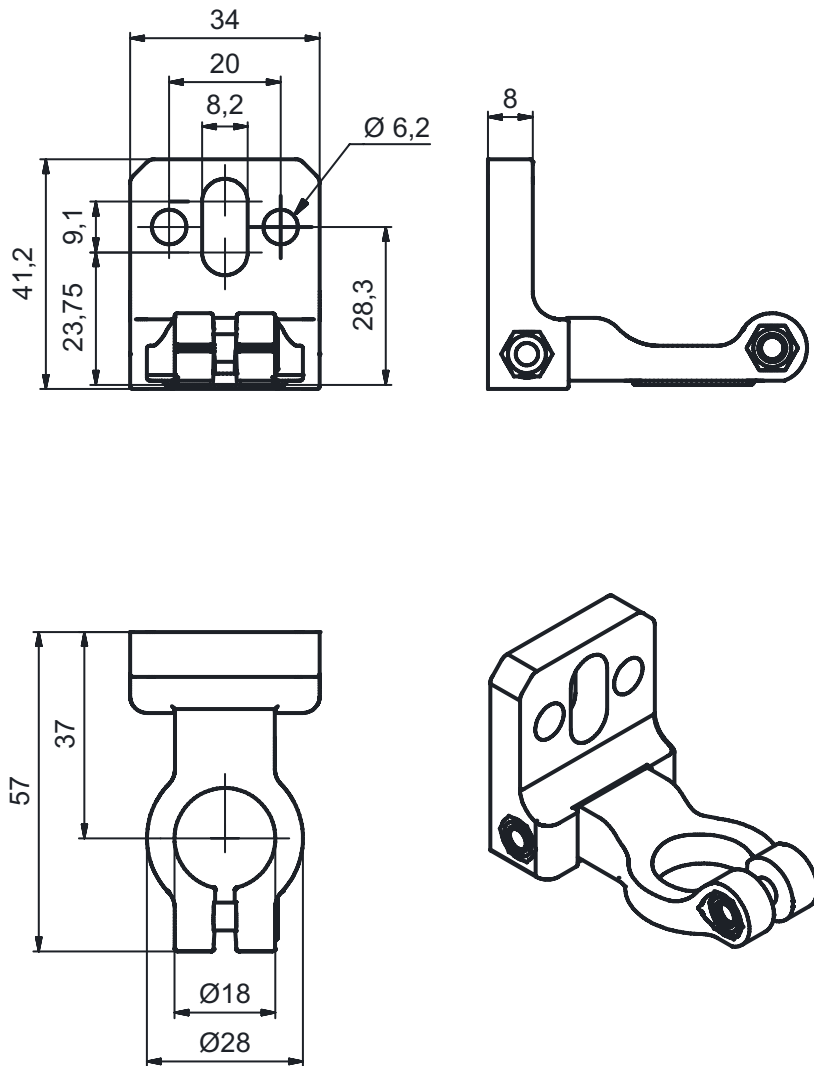
### 分类

税率编号	76169990
ECLASS 5.1.4	27279202
ECLASS 8.0	27279202
ECLASS 9.0	27273701
ECLASS 10.0	27273701
ECLASS 11.0	27273701
ECLASS 12.0	27273701
ECLASS 13.0	27273701
ETIM 5.0	EC002498
ETIM 6.0	EC003015
ETIM 7.0	EC003015
ETIM 8.0	EC003015

## 尺寸图纸

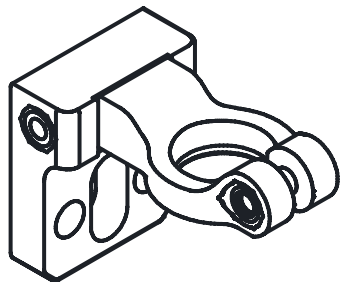
所有尺寸单位均为毫米

### 旋转架 BT-HF



## 尺寸图纸

### 安装选项



### 带减震器的旋转架 BT-HF

