

## Karta danych technicznych

### Rozdzielacz

Nr art.: 50130602

MD 7XXP-11-82IO4-K100



#### Treść

- Dane techniczne
- Rysunki wymiarowe
- Przyłącze elektryczne
- Schemat elektryczny
- Obsługa i wskazanie
- Akcesoria



## Dane techniczne

### Dane elektryczne

#### Wejścia

Element przełączający	PNP
-----------------------	-----

#### Parametry wydajnościowe

Prąd łączny	10 A
-------------	------

#### Dane wejściowe układu logicznego

Wejściowe napięcie znamionowe $U_N$	24 V DC
-------------------------------------	---------

### Przyłącze

#### Przyłącze główne

Rodzaj przyłącza	Przewód
Funkcja	Połączenie z układem sterowania
Długość przewodu	10.000 mm

#### Właściwości wydajności

Liczba żył	19 Piece(s)
Przekrój żyły	3 x 0,75 mm <sup>2</sup> 8 x 0,34 mm <sup>2</sup>
AWG	22
Kolor płaszczka	szary
Ekranowane	Nie
Bez silikonu	Nie
Wersja przewodu	Przewód przyłączeniowy (otwarty na jednym końcu)
Średnica przewodu (zewnątrzna)	8,1 mm
Długość przewodu	10.000 mm
Materiał płaszczka	PUR
Izolacja żył	PVC
Prędkość przejazdu	maks. 2 m/s dla 5 m poz. długości drogi przemieszczenia i maks. przyspieszenie 5 m/s <sup>2</sup>

Przydatność łańcucha wleczonego	Tak
---------------------------------	-----

Odporność płaszczka zewnętrznego	odporny na hydrolizę i mikroorganizmy, niewrażliwy na oleje, benzynę i chemikalia według VDE 0472 część 803 test B, odporny na działanie płomieni według UL 1581 VW1 / CSA FT1 / IEC 60332-1, IEC 60332-2-2
----------------------------------	---

#### Przyłącza rozdzielacza

Liczba przyłączy	8 Piece(s)
Rozmiar gwintu	M12
Liczba pinów	4 -pin
Kodowanie	Z kodowaniem A
Typ	female
Materiał	Tworzywo sztuczne
Materiał uszczelki o-ring	TPU
Materiał styków	pozlacane
Prąd roboczy na każdy styk	4 A

### Dane mechaniczne

Konstrukcja	prostopadłościenny
Wymiar (B x H x L)	50 mm x 32 mm x 90 mm
Materiał obudowy	Tworzywo sztuczne
Masa netto	1.500 g
Moment dokręcania śrub	1 N·m
Cykle zginania	2.000.000 Piece(s)
Promień gięcia ułożenie elastyczne, min.	min. 12 x średnica przewodu

### Obsługa i wskazanie

Rodzaj wskazania	LED
------------------	-----

### Dane otoczenia

Temperatura otoczenia podczas eksploatacji	-5 ... 70 °C
--	--------------

### Certyfikaty

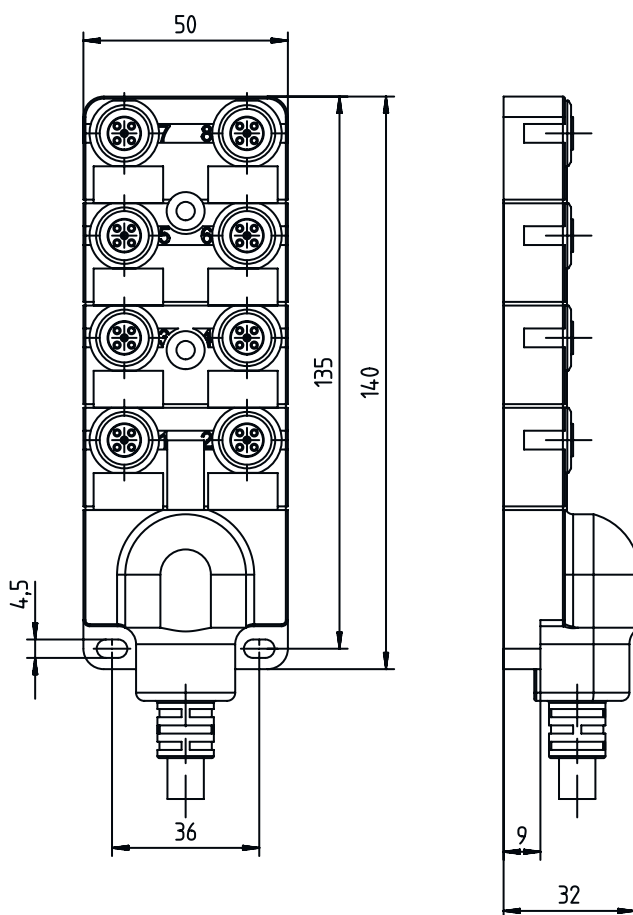
Stopień ochrony	IP 65 IP 67
Dopuszczenia	c UL US

### Klasyfikacja

eCl@ss 5.1.4	27279201
eCl@ss 8.0	27279219
eCl@ss 9.0	27440108
eCl@ss 10.0	27440108
eCl@ss 11.0	27440108
ETIM 5.0	EC002585
ETIM 6.0	EC002585
ETIM 7.0	EC002585

# Rysunki wymiarowe

Wszystkie wymiary są podane w milimetrach



## Przyłącze elektryczne

### Przyłącze 1

Rodzaj przyłącza	Przewód
<b>Kolor żyły</b>	<b>Obsadzenie żył</b>
brązowy	+
niebieski	-
różowy / szary	Port 1 / styk 2
Biały	Port 1 / styk 4
czerwony / niebieski	Port 2 / styk 2
zielony	Port 2 / styk 4
Biały / zielony	Port 3 / styk 2
żółty	Port 3 / styk 4
brązowy / zielony	Port 4 / styk 2
szary	Port 4 / styk 4
Biały / żółty	Port 5 / styk 2
różowy	Port 5 / styk 4
brązowy / żółty	Port 6 / styk 2

## Przylącze elektryczne

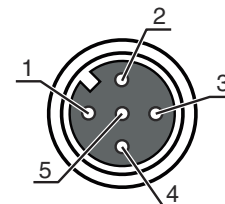
### Kolor żyły

### Obsadzenie żył

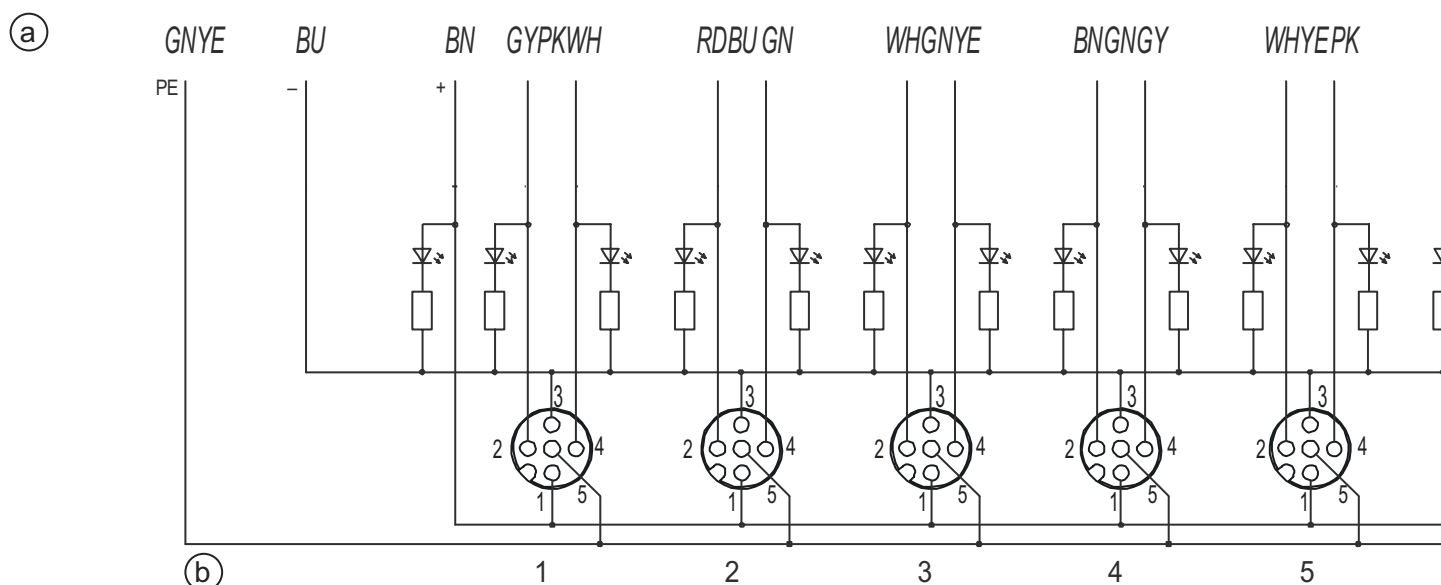
czerwony	Port 6 / styk 4
Biały / szary	Port 7 / styk 2
czarny	Port 7 / styk 4
brązowy / szary	Port 8 / styk 2
fioletowy	Port 8 / styk 4
zielony / żółty	PE

### Pin Obsadzenie pinów

1	+
2	n.c.
3	-
4	Sygnal 1 (NO)
5	PE



## Schemat elektryczny



a Przewód

b Gniazdo wtykowe


WSKAZÓW Gniazdo M12 4-biegunowe: styk 2 niepodłączony

KA

## Obsługa i wskazanie

LED	Wskazanie	Znaczenie
1	zielony, światło ciągłe	Napięcie robocze przyłożone
2	żółty, światło ciągłe	Sygnal 1

**Akcesoria****Ogólne**

	<b>Nr art.</b>	<b>Oznaczenie</b>	<b>Artykuł</b>	<b>Opis</b>
	50134480	CAP M12K-Set	Przykrywka przyłącza	Rodzaj: Pokrywka zamykająca na wolne sloty Rozmiar gwintu: M12 Materiał: Tworzywo sztuczne

**Wskazówka**

↳ Listę z dostępnymi akcesoriami można znaleźć na stronie internetowej Leuze w zakładce Download strony ze szczegółami artykułów.