

Scheda tecnica dati

Interruttore di sicurezza a cerniera

Cod. art.: 63000412

S410-M4-CB2PUR-W



La figura può variare

Contenuto

- Dati tecnici
- Disegni quotati
- Collegamento elettrico
- Schemi elettrici
- Avvisi



Dati tecnici

Dati di base

Serie	S400
-------	------

Funzioni

Funzioni	Cerniera meccanica con interruttore di sicurezza integrato Dispositivo di blocco senza ritenuta secondo EN ISO 14119 Integrazione nei circuiti di controllo fino alla categoria 4 secondo EN ISO 13849-1
----------	--

Grandezze caratteristiche

Durata di utilizzo T_M	20 anni, EN ISO 13849-1
$B10_d$	2.000.000 numero di cicli

Dati elettrici

Categoria d'utilizzo con DC 13	Ue 24 V, Ie 2 A, EN 60947-5-1
Categoria d'utilizzo con AC 15	Ue 24 V, Ie 2 A, EN 60947-5-1
Attribuzione contatti	2NC + 1NO
Apertura contatto	Ad accoppiamento di forza, forzata
Protezione contro i cortocircuiti	500 V, 2 A, tipo gG, IEC 60269-1

Dati di potenza

Tensione nominale di isolamento	30 V CA, 36 V CC
Corrente termica convenzionale max.	2 A

Collegamento

Numero di collegamenti	1 pezzo(i)
------------------------	------------

Collegamento 1

Funzione	Collegamento contatti
Tipo di collegamento	Cavo
Lunghezza cavo	2.000 mm
Materiale della guaina	PVC
Numero di conduttori	7 conduttori

Dati meccanici

Forma costruttiva	Cubica
Dimensioni (L x P x H)	79 mm x 22,5 mm x 100,6 mm
Materiale dell'alloggiamento	Metallo
Alloggiamento in metallo	ZAMAK
Materiale del contatto elettrico	Lega d'argento
Peso netto	595 g
Colore dell'alloggiamento	Argento
Tipo di fissaggio	Filettatura di fissaggio
Lato dell'ingresso cavo	Dal lato della parete
Tipo di commutatore	Dispositivo di blocco senza ritenuta, ISO 14119
Principio di commutazione	Contatto a scatto lento
Carico assiale	750 N·m
Carico radiale	500 N·m
Carico torsionale	12 N·m
Durata meccanica	1.000.000 cicli di azionamento, IEC 6047-5-1
Frequenza di azionamento max.	1.200 per ora, IEC 6047-5-1
Attuatore, interno	Interruttore di sicurezza nella cerniera, incapsulato
Percorso di azionamento (angolo) con separazione forzata	4 N
Angolo di azionamento max.	180 °
Percorso di azionamento (angolo) con separazione forzata	A partire dal punto di commutazione impostato

Dati ambientali

Temperatura ambiente, funzionamento	-25 ... 80 °C
Grado di inquinamento	3, EN 60947-1

Certificazioni

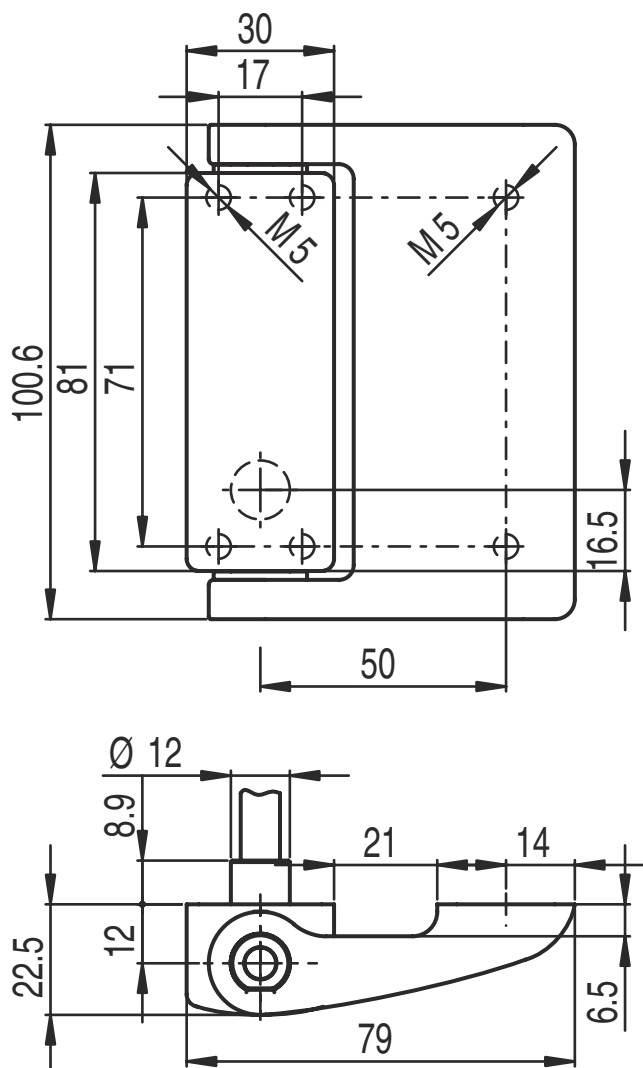
Grado di protezione	IP 67 IP 69K
Omologazioni	c UL US IMQ

Classificazione

Voce tariffaria doganale	85369095
eCl@ss 5.1.4	27272690
eCl@ss 8.0	27270609
eCl@ss 9.0	27270609
eCl@ss 10.0	27270609
eCl@ss 11.0	27270609
ETIM 5.0	EC002591
ETIM 6.0	EC002591
ETIM 7.0	EC002591

Disegni quotati

Tutte le dimensioni in millimetri



Collegamento elettrico

Collegamento 1

Funzione	Collegamento contatti
Tipo di collegamento	Cavo
Lunghezza cavo	2.000 mm
Materiale della guaina	PVC
Colore del cavo	Nero
Numero di conduttori	7 conduttori
Sezione del conduttore	0,5 mm ²

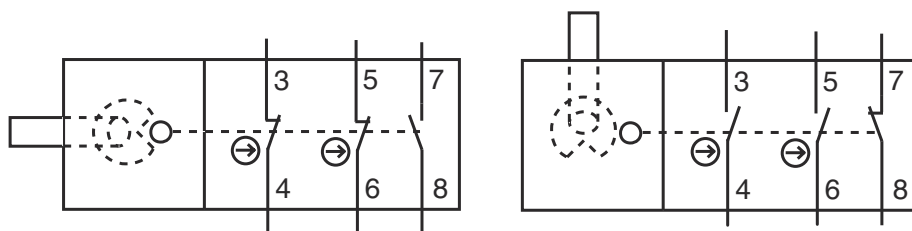
Collegamento elettrico

Colore del conduttore

Assegnazione conduttori

Giallo / Verde	GND
Nero	NC(1)
Bianco / Nero	NC(1)
Rosso	NC(2)
Bianco / Rosso	NC(2)
Marrone	NO(1)
Blu	NO(1)

Schemi elettrici



3 Nero	6 Rosso-bianco
4 Bianco-nero	7 Marrone
5 Rosso	8 Blu

Avvisi



Rispettare l'uso previsto!



- ↪ Il prodotto deve essere messo in servizio solo da personale qualificato.
- ↪ Utilizzare il prodotto solo conformemente all'uso previsto.