

技术数据表

反光板

配件编号: 50000068

HTK 82

内容

- 技术参数
- 尺寸图纸
- 电气连接



图片可能不同

技术参数

专门设计

| | |
|------|----|
| 专门设计 | 加热 |
|------|----|

电气数据

性能数据

| | |
|------------|-------------------|
| 供电电压 U_B | 230 ... 230 V, AC |
| 最大功率消耗 | 3.4 W |

时序

连接

连接1

| | |
|------|----------|
| 功能 | 供电电源 |
| 类型 | 电缆 |
| 电缆长度 | 5,000 mm |
| 护套材料 | PVC |
| 电缆颜色 | 黑色 |
| 导线数量 | 2 芯 |

机械参数

| | |
|-------------|--------|
| 设计 | 圆型 |
| 安装尺寸, 厚 | 21 mm |
| 安装尺寸, 直径 | 93 mm |
| 反射面直径 | 78 mm |
| 反射板材料 | 塑料 |
| 基材的材料 | 塑料 |
| 化学名称, 反射板材料 | PMMA8N |
| 结构, 有效表面 | 三角 |
| 净重 | 250 g |
| 紧固类型 | 通孔安装 |

环境数据

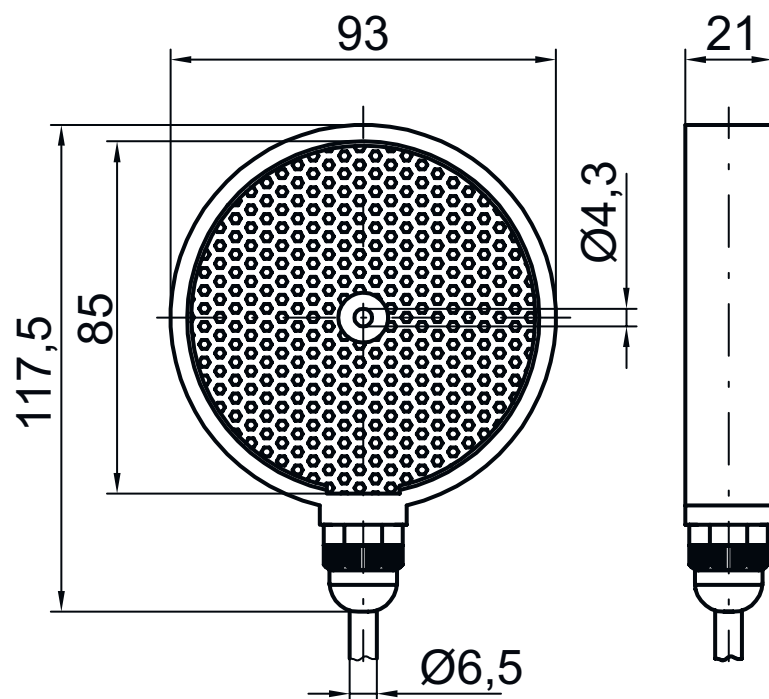
| | |
|----------|---------------|
| 环境温度, 工作 | -40 ... 70 °C |
|----------|---------------|

分类

| | |
|--------------|----------|
| 税率编号 | 39269097 |
| ECLASS 5.1.4 | 27279203 |
| ECLASS 8.0 | 27279203 |
| ECLASS 9.0 | 27273601 |
| ECLASS 10.0 | 27273601 |
| ECLASS 11.0 | 27273601 |
| ECLASS 12.0 | 27273601 |
| ECLASS 13.0 | 27273601 |
| ETIM 5.0 | EC002467 |
| ETIM 6.0 | EC002467 |
| ETIM 7.0 | EC002467 |
| ETIM 8.0 | EC002467 |

尺寸图纸

所有尺寸单位均为毫米



电气连接

连接1

| | |
|------|----------|
| 功能 | 供电电源 |
| 类型 | 电缆 |
| 电缆长度 | 5,000 mm |
| 护套材料 | PVC |
| 电缆颜色 | 黑色 |
| 导线数量 | 2 芯 |

引脚

芯线颜色

| | |
|---|----|
| 1 | 蓝色 |
| 2 | 棕色 |