

技术数据表

安装系统

配件编号: 50120426

BTU 200M.5-D12

内容

- 技术参数
- 尺寸图纸
- 配件



图片可能不同

技术参数

基础数据

包含	2 件垫片 2 件安装螺母 M3 2 件螺栓 M3 x 18
适用于产品组	开关传感器, 方形
适合	18系列传感器 25B系列传感器 28系列传感器 3B系列传感器 3C系列传感器 55系列传感器 5系列传感器

机械参数

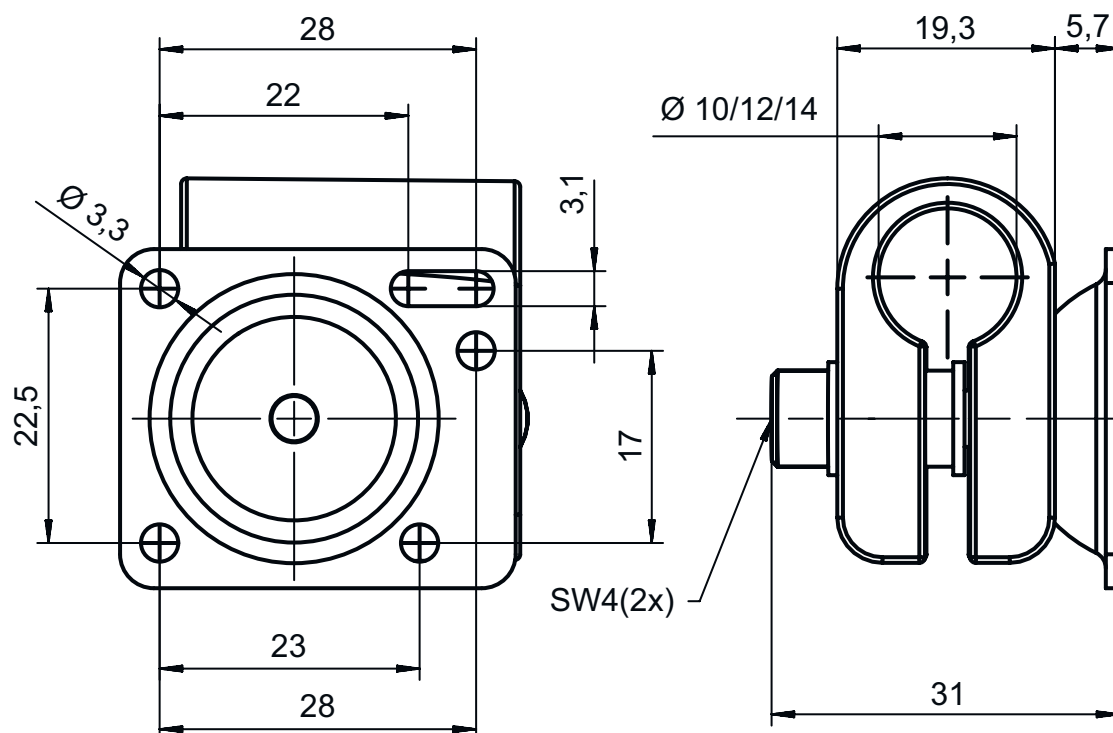
标准名称, 不锈钢安装设备	V2A
安装设备设计	安装系统
系统紧固类型	适于12mm杆
设备紧固类型	螺旋式 适用于 M3 螺栓
安装设备类型	可夹紧 可调 旋转, 360
安装设备材料	不锈钢

分类

税率编号	76169990
ECLASS 5.1.4	27279202
ECLASS 8.0	27279202
ECLASS 9.0	27273701
ECLASS 10.0	27273701
ECLASS 11.0	27273701
ECLASS 12.0	27273701
ECLASS 13.0	27273701
ETIM 5.0	EC002498
ETIM 6.0	EC003015
ETIM 7.0	EC003015
ETIM 8.0	EC003015


尺寸图纸

所有尺寸单位均为毫米



配件

带微三角反射的反光板

	配件编号	名称	配件	说明
	50040895	MTKS 20x20	反光板	设计: 矩形 三倍尺寸: 1.2 mm 反射面: 20 mm x 20 mm 材料: 塑料 基材: 塑料 材料化学名: PMMA8N 固定: 通孔安装, 粘合剂

注意



所有可用配件的列表请见劳易测网站配件详细信息页面的下载选项卡。