

## 技術データシート

### Yディストリビュータ

製品番号: 50135995

YV U-SDD-25-25-25-X03

#### 目次

- 仕様書
- 寸法図
- 電氣的接続
- 回線図
- アクセサリ



写真と異なる場合があります



## 仕様書

## 基本仕様

|         |                          |
|---------|--------------------------|
| ご注文のご案内 | データシートに記載の回路図を考慮に入れてください |
|---------|--------------------------|

## コネクタ

|       |      |
|-------|------|
| コネクタ数 | 3 個数 |
|-------|------|

## コネクタ 1

|         |       |
|---------|-------|
| コネクタの種類 | 丸形プラグ |
| ネジ寸     | M12   |
| タイプ     | メス    |
| 極数      | 5 -極  |
| コーディング  | A コード |
| モデル     | 軸方向   |

## コネクタ 2

|         |       |
|---------|-------|
| コネクタの種類 | 丸形プラグ |
| ネジ寸     | M12   |
| タイプ     | メス    |
| 極数      | 5 -極  |
| コーディング  | A コード |
| モデル     | 軸方向   |

## コネクタ 3

|         |       |
|---------|-------|
| コネクタの種類 | 丸形プラグ |
| ネジ寸     | M12   |
| タイプ     | オス    |
| 極数      | 5 -極  |
| コーディング  | A コード |
| モデル     | 軸方向   |

## 伝導特性

|      |     |
|------|-----|
| シールド | いいえ |
|------|-----|

## 機械の仕様

|                  |               |
|------------------|---------------|
| 外形               | 角型            |
| 寸法 (幅 x 高さ x 長さ) | 36 mm x 16 mm |
| レンチサイズ           | 13 mm         |
| 長さ               | 45 mm         |
| 素材               | PUR           |

## 周囲データ

|          |               |
|----------|---------------|
| 周囲温度、動作時 | -25 ... 85 °C |
|----------|---------------|

## 認証

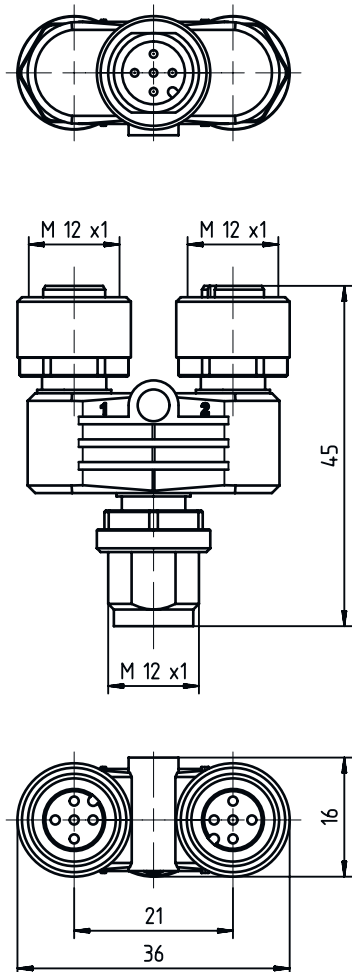
|      |       |
|------|-------|
| 保護等級 | IP 67 |
|------|-------|

## 分類

|              |          |
|--------------|----------|
| 関税分類番号       | 85366990 |
| ECLASS 5.1.4 | 27279201 |
| ECLASS 8.0   | 27440104 |
| ECLASS 9.0   | 27069190 |
| ECLASS 10.0  | 27440111 |
| ECLASS 11.0  | 27440111 |
| ECLASS 12.0  | 27440111 |
| ECLASS 13.0  | 27440111 |
| ECLASS 14.0  | 27440111 |
| ETIM 5.0     | EC002498 |
| ETIM 6.0     | EC002925 |
| ETIM 7.0     | EC002925 |
| ETIM 8.0     | EC003558 |
| ETIM 9.0     | EC003558 |

## 寸法図

すべての寸法表記はミリメートル



## 電気的接続

## コネクタ 1

|         |       |
|---------|-------|
| コネクタの種類 | 丸形プラグ |
| ネジ寸     | M12   |
| タイプ     | メス    |
| 極数      | 5-極   |
| コーディング  | A コード |
| モデル     | 軸方向   |

## コネクタ 2

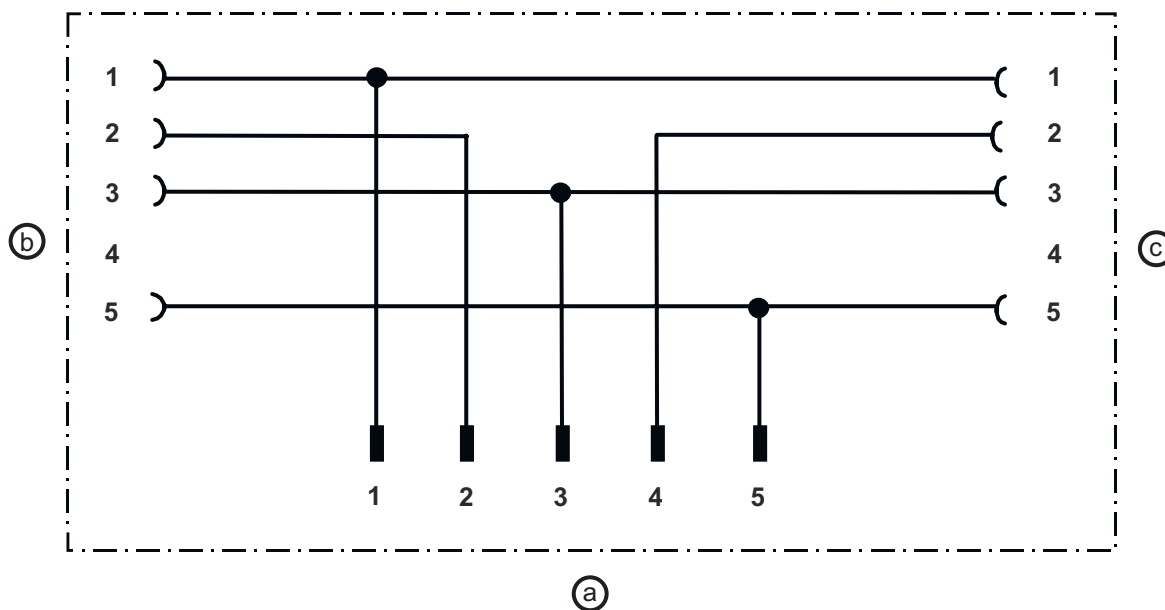
|         |       |
|---------|-------|
| コネクタの種類 | 丸形プラグ |
| ネジ寸     | M12   |
| タイプ     | メス    |
| 極数      | 5-極   |
| コーディング  | A コード |
| モデル     | 軸方向   |

## 電氣的接続

## コネクタ 3

|         |       |
|---------|-------|
| コネクタの種類 | 丸形プラグ |
| ネジ寸     | M12   |
| タイプ     | オス    |
| 極数      | 5-極   |
| コーディング  | Aコード  |
| モデル     | 軸方向   |


## 回線図



- a コネクタ 3、プラグ M12  
b コネクタ 1、ソケット M12  
c コネクタ 2、ソケット M12

## アクセサリ

## 一般

|  | 製品番号     | 名称            | 製品 | 説明   |
|--|----------|---------------|----|--|
|  | 50132266 | TT-Set 0,6-13 | 工具 | 種類: トルクレンチ<br>レンチサイズ: 13 mm<br>トルク: 0.6 N·m<br>素材: プラスチック, ステンレス<br>周囲温度: -40 ... 120 °C |

## 注意



☞ 利用可能なすべてのアクセサリアイテムのリストは、Leuzeのウェブサイトアイテム詳細ページのダウンロードタブにあります。