



품목 번호: **540354**
BT-SET-240C-E
브래킷

그림과 차이가 날 수 있습니다

내용

- 기술 데이터
- 치수 도면

품목 번호: 540354 – BT-SET-240C-E – 브래킷

기술 데이터

기본 데이터

적합한 적용 대상: 편향 미러 MLD-M002, MLD-M003
다중빔 안전 광전 감지기 MLD 500, MLD 300

기계적 데이터

고정 방식, 시스템 측	통로 마운팅으로
고정 방식, 장치 측	클램핑 가능
고정 부품 종류	240° 회전식
고정 부품 재료	금속 플라스틱

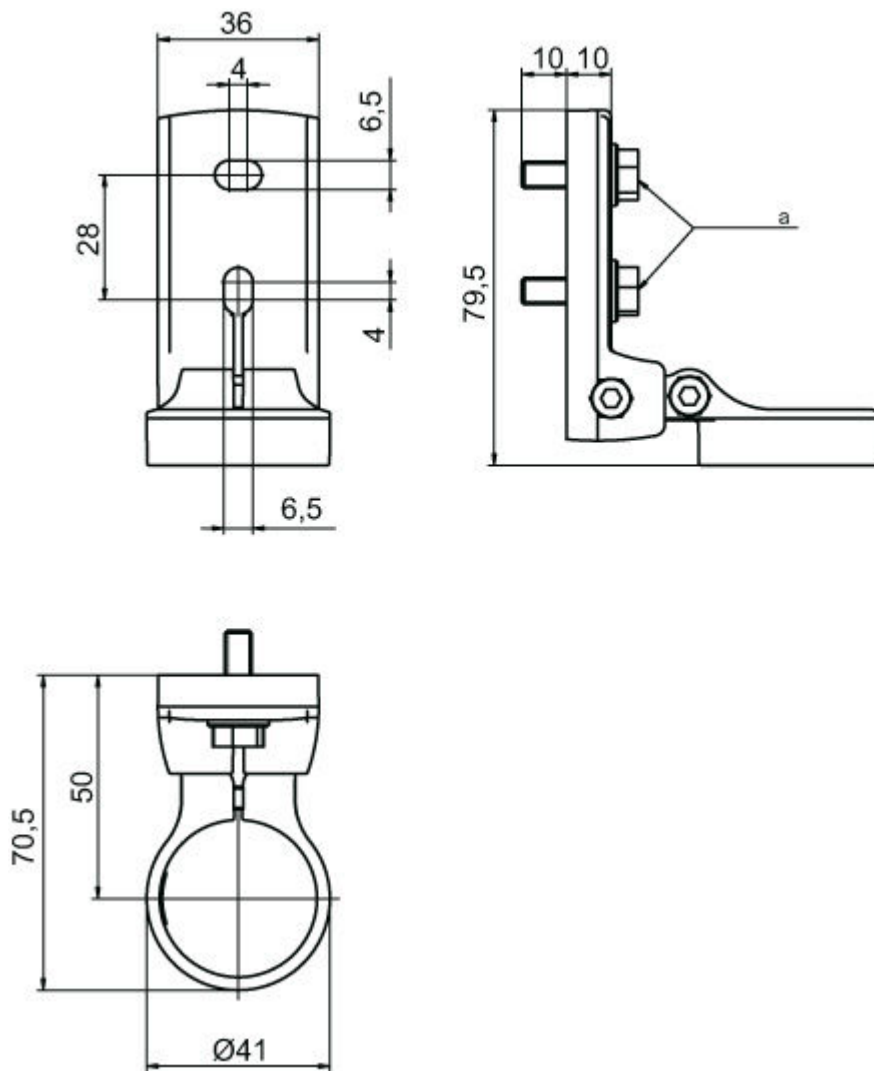
분류

eCl@ss 8.0	27279202
eCl@ss 9.0	27273701
ETIM 5.0	EC003015
ETIM 6.0	EC003015

치수 도면

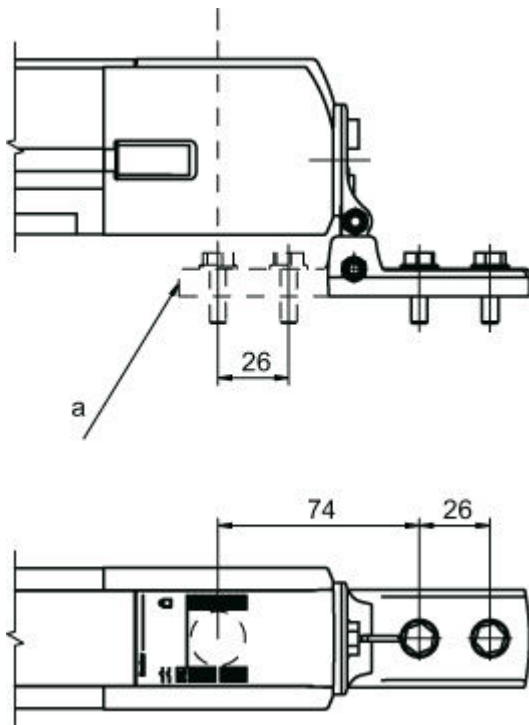
전체 치수 정보(mm)

회전 고정장치 BT-SET-240C-E



a 스크루 M6

장착 치수



a 대체 장착 기종

장착 기종

