



품목 번호: **560347**
BT-SET-240B
브래킷

그림과 차이가 날 수 있습니다

내용

- 기술 데이터
- 치수 도면

품목 번호: 560347 – BT-SET-240B – 브래킷

기술 데이터

기본 데이터

적합한 적용 대상: 다중빔 안전 광전 감지기 MLD 500, MLD 300

기계적 데이터

고정 방식, 시스템 측: 통로 마운팅으로

고정 방식, 장치 측: 클램핑 가능

고정 부품 종류: 240° 회전식

고정 부품 재료: 금속

분류

eCl@ss 8.0: 27279202

eCl@ss 9.0: 27273701

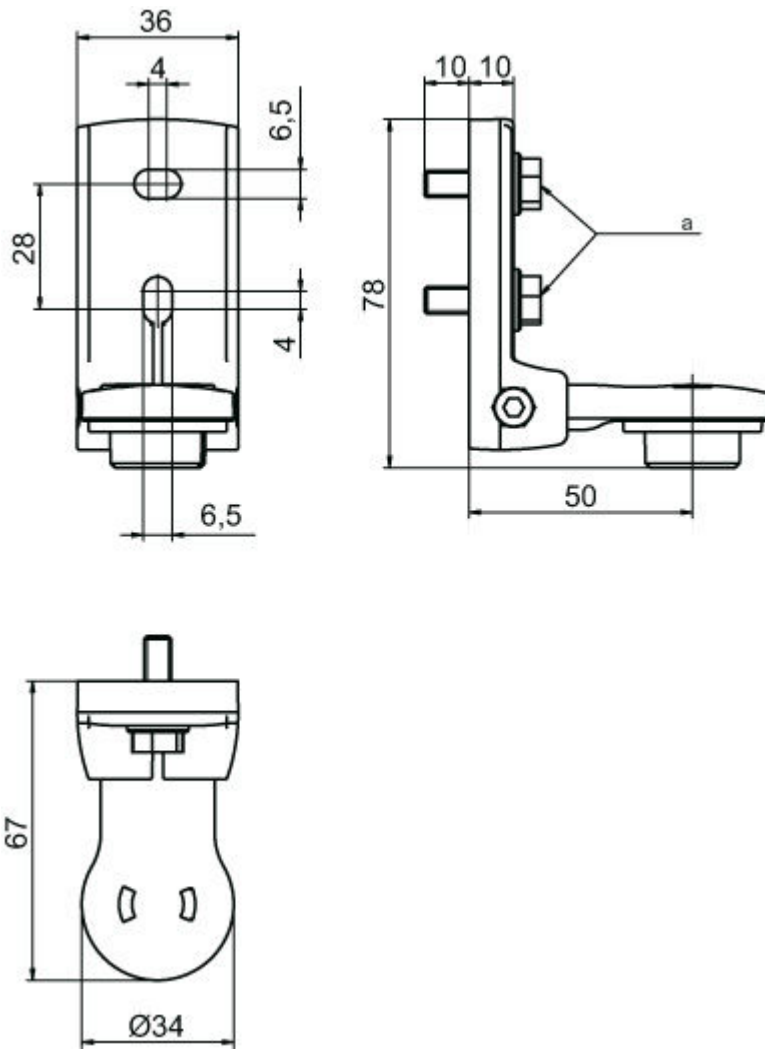
ETIM 5.0: EC003015

ETIM 6.0: EC003015

치수 도면

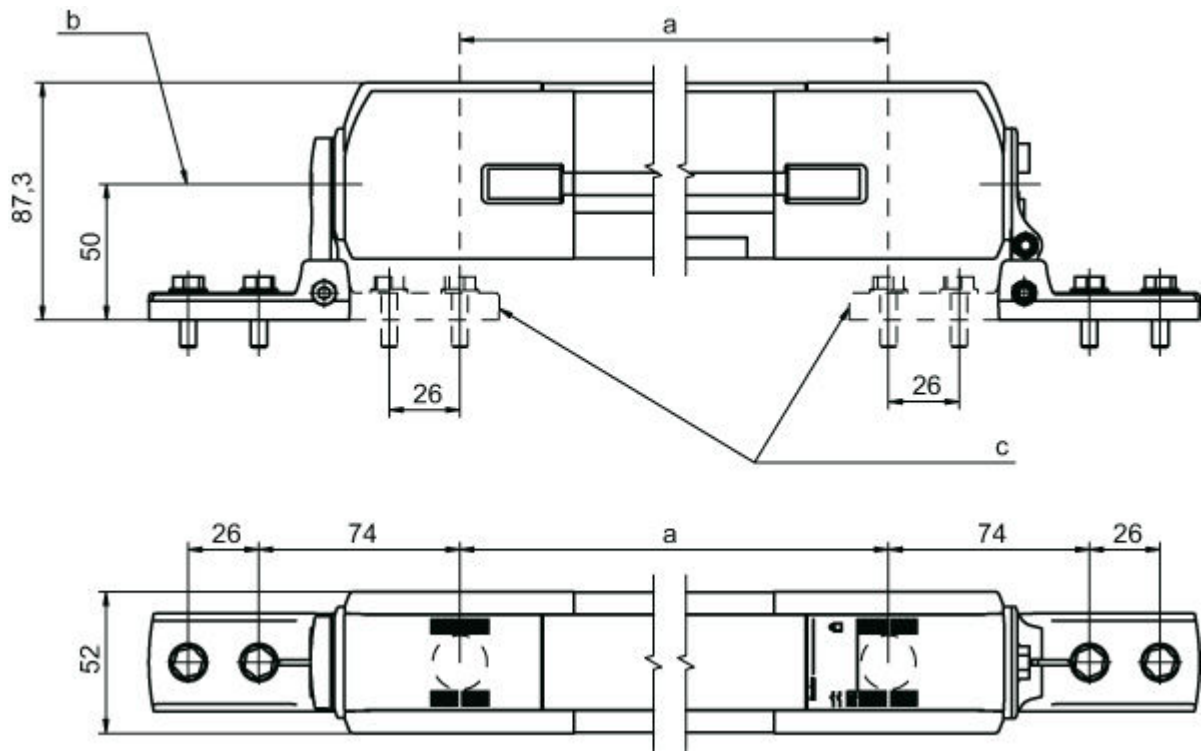
전체 치수 정보(mm)

회전 고정장치 BT-SET-240B



a 스크루 M6

장착 치수



- a 빔 간격
- b 회전 축
- c 대체 장착 기증

장착 기증

