

Karta danych technicznych

Czujnik pojemnościowy

Nr art.: 50135789

LCS-1M30M-N25NNO-M12



Treść

- Dane techniczne
- Rysunki wymiarowe
- Przyłącze elektryczne
- Schemat elektryczny
- Obsługa i wskazanie
- Kod artykułu
- Wskazówki
- Akcesoria



Dane techniczne

Dane podstawowe

Seria	LCS-1
Odstęp przełączania S_n	1 ... 25 mm
Zabezpieczony odstęp przełączania	25 mm

Dane elektryczne

Okablowanie ochronne	Ochrona przecizwarciowa Ochrona przed zamianą biegunów
----------------------	---

Parametry wydajnościowe

Napięcie zasilania U_B	10 ... 30 V, DC
Tętnienie resztkowe	0 ... 10 %, z U_B
Prąd w obwodzie otwartym	15 mA
Dryf temperaturowy, maks. (w % S_r)	20 %
Powtarzalność, maks. (w % S_r)	2 %
Znamionowy prąd roboczy	100 mA

Wyjścia

Liczba cyfrowych wyjść przełączających	1 Piece(s)
--	------------

Wyjścia przełączające

Rodzaj	Cyfrowe wyjście przełączające
Rodzaj napięcia	DC

Wyjście przełączające 1

Przypisanie	Przyłącze 1, pin 2
Element przełączający	Tranzystor, NPN
Zasada przełączania	Styk normalnie otwarty (NO)

Zachowanie czasowe

Częstotliwość przełączania	100 Hz
----------------------------	--------

Przyłącze

Liczba przyłączy	1 Piece(s)
------------------	------------

Przyłącze 1

Funkcja	Sygnal OUT Zasilanie napięciem
Rodzaj przyłącza	Wtyczki okrągłe
Rozmiar gwintu	M12
Typ	male
Materiał	Tworzywo sztuczne
Liczba pinów	4 -pin
Kodowanie	Z kodowaniem A

Dane mechaniczne

Konstrukcja	cyldryczny
Rozmiar gwintu	M30 x 1,5 mm
Wymiar (\varnothing x L)	30 mm x 78,5 mm
Rodzaj montażu	nie na równi z powierzchnią
Materiał obudowy	Metal Stal nierdzewna
Obudowa ze stali nierdzewnej	V2A
Materiał aktywnej powierzchni	Tworzywo sztuczne, Polibutylen (PBT)
Materiał przykrywkki	Tworzywo sztuczne, Polibutylen (PBT)/ poliamid (PA 12)
Masa netto	87 g

Obsługa i wskazanie

Rodzaj wskazania	LED
Liczba LED	2 Piece(s)
Elementy sterujące	Potencjometr (20-biegowy)
Funkcja elementu obsługowego	Ustawianie czułości
Regulowany odstęp przełączania	Tak

Parametry otoczenia

Temperatura otoczenia podczas pracy	-25 ... 85 °C
-------------------------------------	---------------

Certyfikaty

Stopień ochrony	IP 67
Klasa ochrony	III
Dopuszczenia	c UL US
Obowiązujące normy	IEC 60947-5-2

Współczynniki korekty

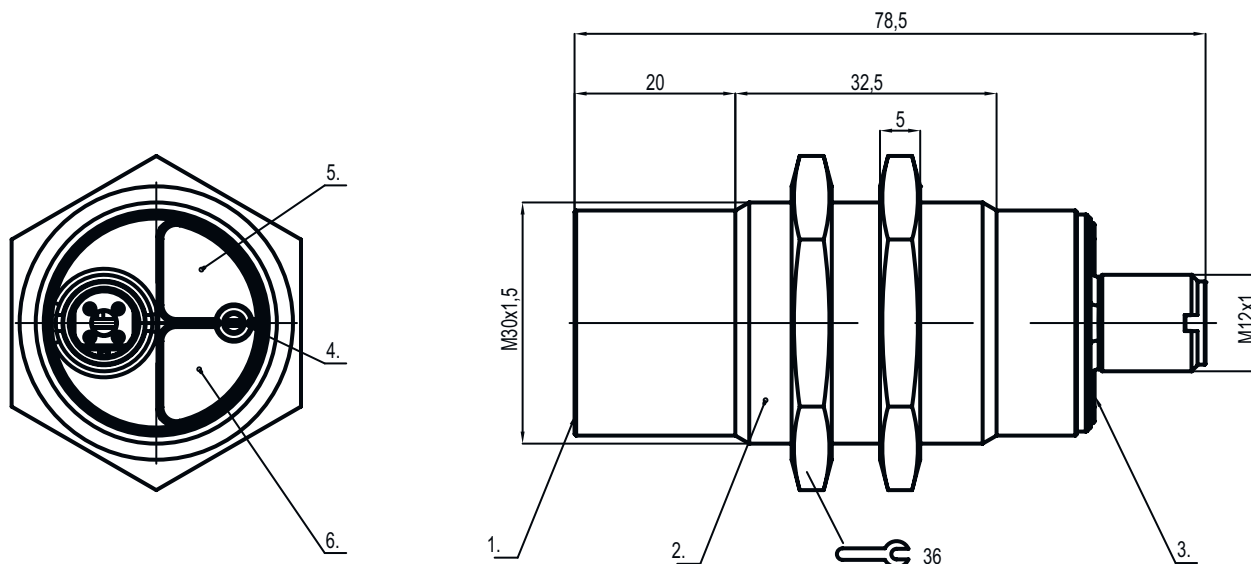
Aceton	0,75
Żywica akrylowa	0,1 ... 0,25
Alkohol	0,85
Amoniak	0,7 ... 0,85
Anilina	0,4
Benzyna	0,1
Celuloid	0,15
Chlor płynny	0,1
Ebonit	0,15
Żywica epoksydowa	0,15 ... 0,35
Ropa naftowa	0,05
Etanol	0,85
Glikol etylenowy	0,93
Freon R22 i 502 (płynny)	0,35
Zboże	0,15 ... 0,3
Szko	0,2 ... 0,55
Gliceryna	0,98
Guma	0,15 ... 0,9
Drewno, mokre	0,6 ... 0,85
Drewno, suche	0,1 ... 0,4
Kwas węglowy	0
Powietrze	0
Marmur	0,5
Mąka	0,05
Żywica melaminowa	0,25 ... 0,55
Mleko w proszku	0,2
Nylon	0,2 ... 0,3
Papier zaolejony	0,25
Papier	0,1
Poliamid	0,3
Żywica poliestrowa	0,15 ... 0,5
Tektura	0,1 ... 0,3
PTFE	0,1
Szko kwarcowe	0,2
Sól	0,35
Piasek	0,15 ... 0,3
Woda	1
Pył cementowy	0,25
Cukier	0,15

Dane techniczne

Numer taryfy celnej	85365019
ECLASS 5.1.4	27270102
ECLASS 8.0	27270102
ECLASS 9.0	27270102
ECLASS 10.0	27270102
ECLASS 11.0	27270102
ECLASS 12.0	27274201
ECLASS 13.0	27274201
ECLASS 14.0	27274201
ETIM 5.0	EC002715
ETIM 6.0	EC002715
ETIM 7.0	EC002715
ETIM 8.0	EC002715
ETIM 9.0	EC002715

Rysunki wymiarowe

Wszystkie wymiary są podane w milimetrach



- | | | | |
|---|----------------------|---|--|
| 1 | powierzchnia aktywna | 4 | Potencjometr |
| 2 | Obudowa | 5 | LED zielona, wskaźnik napięcia roboczego |
| 3 | Pokrywa | 6 | LED żółta, wskaźnik funkcji |

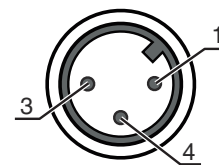
Przyłącze elektryczne

Przyłącze 1

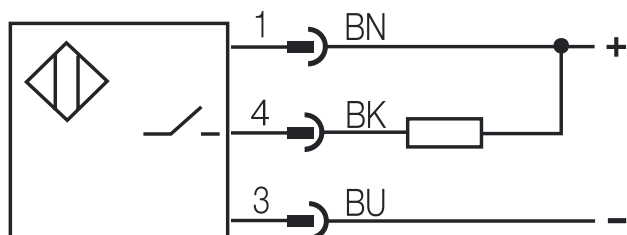
Funkcja	Sygnal OUT
	Zasilanie napięciem
Rodzaj przyłącza	Wtyczki okrągłe
Rozmiar gwintu	M12
Typ	male
Materiał	Tworzywo sztuczne
Liczba pinów	4 -pin
Kodowanie	Z kodowaniem A

Przylącze elektryczne

Pin	Obsadzenie pinów	Kolor żyły
1	+10...30 V DC	brązowy
2	n.c.	-
3	GND	niebieski
4	OUT	czarny



Schemat elektryczny



Obsługa i wskazanie

LED	Wskazanie	Znaczenie
1	zielony, światło ciągłe	Gotowy do pracy
2	żółty, światło ciągłe	Wyjście przełączające/stan przełączenia

Kod artykułu

Oznaczenie artykułu: LCS-ABBBC-DDDEFF-GHHHIJJJ KK

LCS	Zasada działania LCS: czujnik pojemnościowy
A	1: seria 1 "Extended" 2: seria 2 "Advanced"
BBB	Konstrukcja M12: seria z M12 x 1 gwint zewnętrzny M18: seria z M18 x 1 gwint zewnętrzny M30: seria z M30 x 1,5 gwint zewnętrzny Q40: seria o konstrukcji prostopadłościowej, długość 40 mm Q54: seria o konstrukcji prostopadłościowej, długość 54 mm
C	Materiał obudowy B: mosiądz M: metal P: plastik/PBT T: PTFE
DDD	Zakres pomiarowy / rodzaj montażu F03: typ. maksymalny zasięg 3,0 mm / możliwy do zamontowania w sposób osadzony F04: typ. maksymalny zasięg 4,0 mm / możliwy do zamontowania w sposób osadzony F05: typ. maksymalny zasięg 5,0 mm / możliwy do zamontowania w sposób osadzony F06: typ. maksymalny zasięg 6,0 mm / możliwy do zamontowania w sposób osadzony F08: typ. maksymalny zasięg 8,0 mm / możliwy do zamontowania w sposób osadzony F10: typ. maksymalny zasięg 10,0 mm / możliwy do zamontowania w sposób osadzony F15: typ. maksymalny zasięg 15,0 mm / możliwy do zamontowania w sposób osadzony F20: typ. maksymalny zasięg 20,0 mm / możliwy do zamontowania w sposób osadzony N06: typ. maksymalny zasięg 6,0 mm / niemożliwy do zamontowania w sposób osadzony N08: typ. maksymalny zasięg 8,0 mm / niemożliwy do zamontowania w sposób osadzony N15: typ. maksymalny zasięg 15,0 mm / niemożliwy do zamontowania w sposób osadzony N25: typ. maksymalny zasięg 25,0 mm / niemożliwy do zamontowania w sposób osadzony N30: typ. maksymalny zasięg 30,0 mm / niemożliwy do zamontowania w sposób osadzony
E	Funkcja wyjściowa B: zestyk normalnie otwarty i zwierny N: NPN P: PNP

Kod artykułu

FF	Przełączanie NC (styk normalnie zamknięty) NO (styk normalnie otwarty) NP: swobodnie programowalny
G	Kabel przyłączeniowy K: kabel brak: nie ma kabla
HHH	Długość kabla 020: długość 2000 mm 003: długość 300 mm brak: nie ma kabla
I	Materiał kabla P: PUR T: PTFE V: PVC
JJJ	Przyłącze elektryczne M08: okrągłe połączenie wtykowe M8, 3-biegunowe M12: okrągłe połączenie wtykowe M12, 4-biegunowe (wtyczka)
KK	Wyposażenie specjalne L: interfejs IO-Link T: przyuczenie brak: nie ma wyposażenia specjalnego

Wskazówka



Lista ze wszystkimi dostępnymi typami urządzeń znajduje się na stronie internetowej Leuze www.leuze.com.

Wskazówki



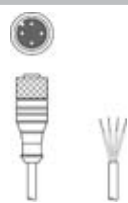

Przestrzegać użytkowania zgodnego z przeznaczeniem!



- Produkt nie jest czujnikiem bezpieczeństwa i nie służy do ochrony osób.
- Produkt może być eksploatowany tylko przez osoby kompetentne.
- Produkt stosować tylko zgodnie z przeznaczeniem.

Akcesoria

Technologia połączeniowa – kable przyłączeniowe

	Nr art.	Oznaczenie	Artykuł	Opis
	50130654	KD U-M12-4A-P1-020	Kabel przyłączeniowy	Przyłącze 1: Wtyczki okrągłe, M12, osiowy, female, Z kodowaniem A, 4 -pin Wtyczka okrągła, LED: Nie Przyłącze 2: otwarty koniec Ekranowane: Nie Długość przewodu: 2.000 mm Materiał płaszczka: PUR
	50130657	KD U-M12-4A-P1-050	Kabel przyłączeniowy	Przyłącze 1: Wtyczki okrągłe, M12, osiowy, female, Z kodowaniem A, 4 -pin Wtyczka okrągła, LED: Nie Przyłącze 2: otwarty koniec Ekranowane: Nie Długość przewodu: 5.000 mm Materiał płaszczka: PUR

Akcesoria

Wskazówka



☞ Listę z dostępnymi akcesoriami można znaleźć na stronie internetowej Leuze w zakładce Pobieranie strony ze szczegółami artykułów.