

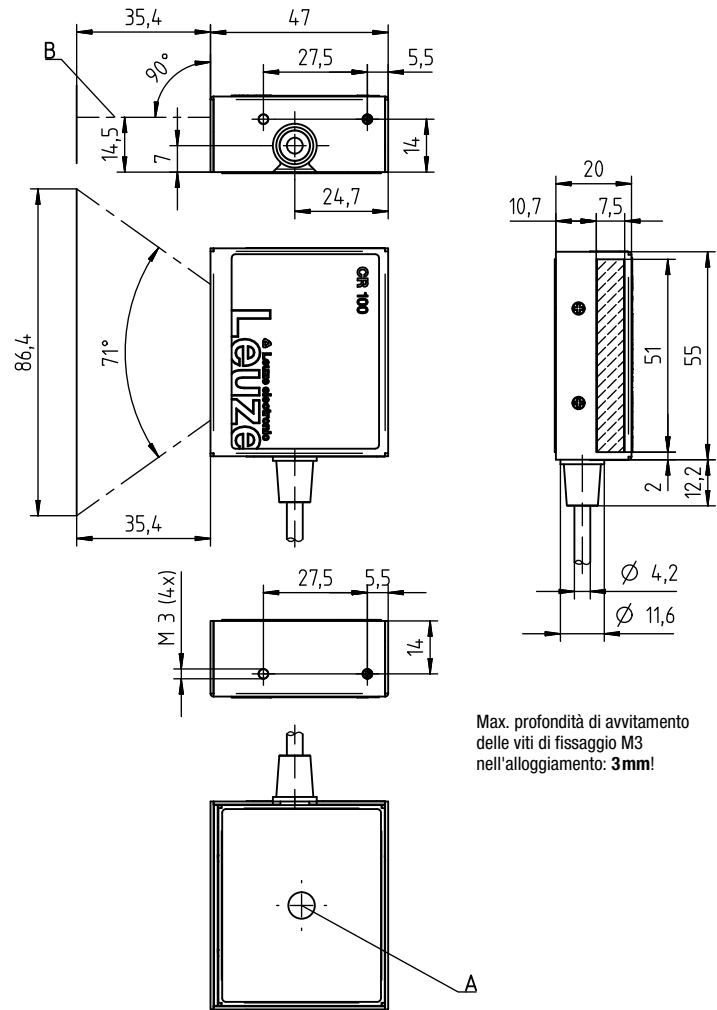
CR100M2

Letto di codici a barre

it 03-2018/12 50127992-02



Disegno quotato



A LED di stato
B Asse ottico

Collegamento elettrico

Colore del conduttore	Segnale	Descrizione	IN/OUT
Rosso	+5 V CC	Alimentazione elettrica 5VCC	IN
Viola	GND	Alimentazione elettrica 0 VCC / Massa	IN
Nero	SW OUT	Uscita di commutazione	OUT
Arancione	SW IN	Ingresso di commutazione	IN
Bianco	RS 232 RxD	Interfaccia seriale	IN
Verde	RS 232 TxD	Interfaccia seriale	OUT



- Scanner a linee CCD per tutti i comuni codici a barre 1D
- Velocità di tasteggio 700scan/s
- Varianti di apparecchio con direzioni di uscita diverse del fascio di scansione
- Interfaccia RS 232
- Ingresso di commutazione ed uscita di commutazione
- Alloggiamento in lamiera metallica
- Montaggio e fissaggio semplici



Accessori:

(da ordinare a parte)

- Circuito stampato adattatore con morsetti a molla per la conversione del collegamento dei singoli conduttori a SUB-D a 9 poli

Con riserva di modifiche • PAL_CR100M2R2_it_50127992_02.fm

Dati tecnici

Dati ottici

Sistema ottico scanner a linee CCD
 Sorgente luminosa LED 660nm (luce rossa)
 Velocità di tasteggio 700 scansioni/s
 Risoluzione $m = 0,15 \dots 0,5\text{mm} / 6 \dots 20\text{mil}$
 Distanza di lettura vedi campi di lettura frontale
 Uscita del raggio 2/5 Interleaved, Code 39, Code 128, EAN 128, EAN/UPC, EAN Addendum, Codabar, Code 93
 Tipi di codice formato di emissione selezionabile, lettura multipla, decodifica in tempo reale, comando dell'ingresso di commutazione e dell'uscita di commutazione

Proprietà del software

Dati elettrici

Tensione di esercizio 4,75 ... 5,4VDC (PELV) ¹⁾
 Potenza assorbita 1,25W
 Corrente assorbita nominale 250mA a 5VCC
 LED 1 stato apparecchio/di lettura
 Porte 1 ingresso di commutazione 5VCC
 1 uscita di commutazione 5 ... 30V, 20mA

Interfaccia

Tipo di interfaccia RS 232
 Velocità di trasmissione 4800 ... 57600Bd
 Formati dei dati bit dati: 7, 8
 parità: none, even, odd
 stop bit: 1, 2
 Protocolli protocollo frame con/senza handshaking
 handshake software X ON / X OFF
 Interfaccia di assistenza RS 232 con formato fisso dei dati
 9600Bd, 8 data bit, nessuna parità
 <STX> Dati <CR> <LF>

Dati meccanici

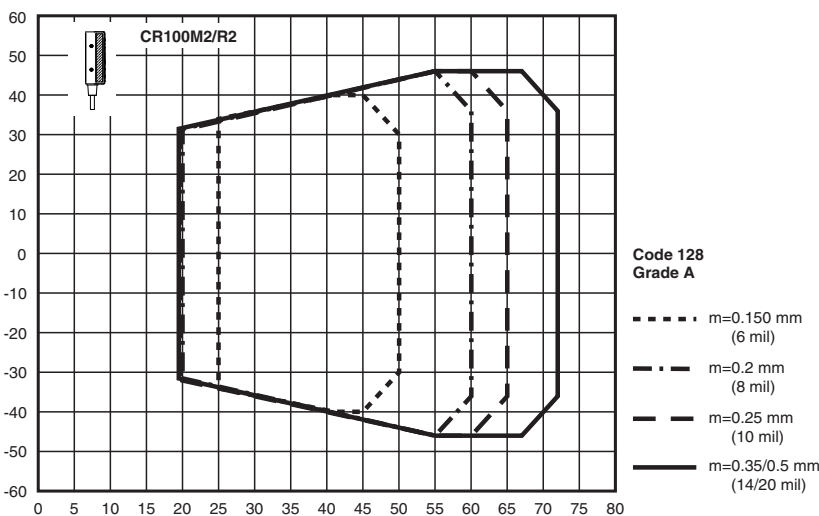
Alloggiamento lamiera metallica, verniciata
 Grado di protezione IP 40
 Ingombri (L x P x A) 55mm x 20mm x 47mm
 Peso circa 100g (senza cavo)
 Tipo di collegamento cavo fisso, lungo 2m, 6 x 0,081mm² (6 x 28 AWG)

Dati ambientali

Temperatura ambiente (esercizio) 0°C ... +45°C
 Temperatura ambiente (magazzino) -25°C ... +60°C
 Umidità dell'aria umidità relativa max. 90%, non condensante
 Luce parassita max. 5000Lux
 Compatibilità elettromagnetica EN 55022, EN 55024, IEC 61000-4-2, -3, -4 e -6
 Conformità CE, FCC Class B
 Omologazioni UL

1) Bei UL-Applikationen: nur für die Benutzung in "Class 2"-Stromkreisen nach NEC

Campi di lettura



Per ordinare gli articoli

Uscita del raggio / Tipo di collegamento

Anteriore / cavo fisso, lungo 2m

Designazione Cod. art.

CR100M2/R2 50127450

CR100M2/R2 - 03

Tabelle

LED di stato

Colore	Significato
Arancione, lampeggiante	Fase di inizializzazione
Arancione, luce permanente	Porta di lettura attiva
Verde	Good Read
Rosso	Nessun codice riconosciuto

Note

Rispettare l'uso conforme!
⚠ Questo prodotto non è un sensore di sicurezza e non serve alla protezione di persone.
⚠ Il prodotto deve essere messo in servizio solo da personale qualificato.
⚠ Utilizzare il prodotto solo conformemente all'uso previsto.