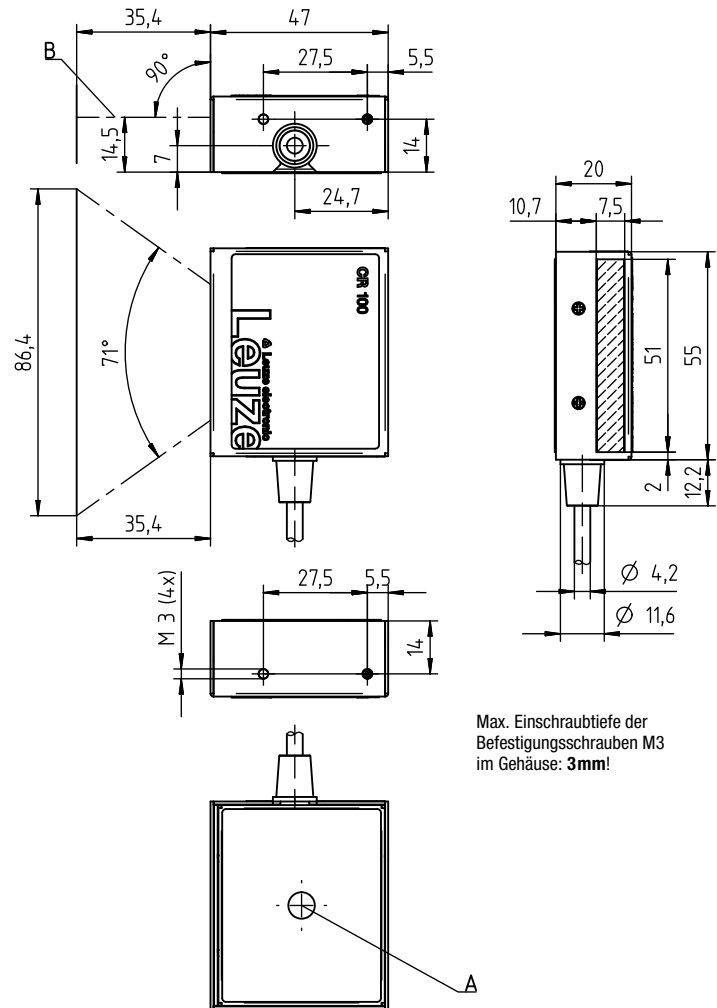


de 03-2018/12 50127992-02



Maßzeichnung



- A Status LED
- B Optische Achse

Elektrischer Anschluss

Aderfarbe	Signal	Beschreibung	IN / OUT
Rot	+5VDC	Spannungsversorgung 5VDC	IN
Violett	GND	Spannungsversorgung 0VDC / Ground	IN
Schwarz	SW OUT	Schaltausgang	OUT
Orange	SW IN	Schalteingang	IN
Weiß	RS 232 RxD	Serielle Schnittstelle	IN
Grün	RS 232 TxD	Serielle Schnittstelle	OUT

5 V  
DC

RS 232



- CCD Linienscanner für alle gängigen 1D-Barcodes
- Scanrate 700 Scans/s
- Gerätevarianten mit unterschiedlichen Scanstrahl Austrittsrichtungen
- RS 232 Schnittstelle
- Schalteingang und Schaltausgang
- Metallblechgehäuse
- Einfache Montage und Befestigung



Zubehör:

(separat erhältlich)

- Adapterleiterplatte mit Federklammern zur Umsetzung der Einzeladerkontaktierung auf SUB-D 9-polig

Änderungen vorbehalten • PAL\_CR100M2R2\_de\_50127992\_02.fm

**Technische Daten**

**Optische Daten**

Optisches System CCD Linienscanner  
 Lichtquelle LED 660nm (Rotlicht)  
 Scanrate 700 Scans/s  
 Auflösung  $m = 0,15 \dots 0,5\text{mm} / 6 \dots 20\text{mil}$   
 Leseentfernung siehe Lesefelder  
 Strahlaustritt frontal  
 Codearten 2/5 Interleaved, Code 39, Code 128, EAN 128, EAN/UPC, EAN Addendum, Codabar, Code 93  
 Softwareeigenschaften Ausgabeformat wählbar, Mehrfachlesung, Echtzeitdecodierung, Steuerung des Schalteingangs und Schaltausgangs

**Elektrische Daten**

Betriebsspannung 4,75 ... 5,4VDC (PELV) 1)  
 Leistungsaufnahme 1,25W  
 Stromaufnahme nominal 250mA bei 5VDC  
 LEDs 1 Geräte-/Lesestatus  
 Ports 1 Schalteingang 5VDC, 1 Schaltausgang 5 ... 30V, 20mA

**Schnittstelle**

Schnittstellentyp RS 232  
 Baudrate 4800 ... 57600Bd  
 Datenformate Datenbits: 7, 8  
 Parität: None, Even, Odd  
 Stoppbits: 1, 2  
 Protokolle Rahmenprotokoll mit/ohne Quittierung  
 Software-Handshake X ON / X OFF  
 Service Schnittstelle RS 232 mit festem Datenformat: 9600Bd, 8 Datenbits, keine Parität, 1 Stoppbit <STX> Daten <CR> <LF>

**Mechanische Daten**

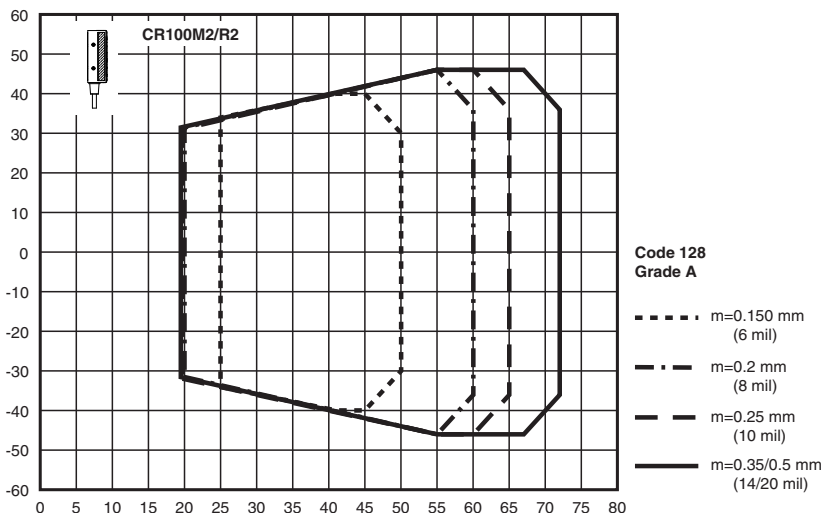
Gehäuse Metallblech, lackiert  
 Schutzart IP 40  
 Abmessungen (B x T x H) 55mm x 20mm x 47mm  
 Gewicht ca. 100g (ohne Leitung)  
 Anschlussart festes Kabel, 2m lang, 6 x 0,081 mm<sup>2</sup> (6 x 28 AWG)

**Umgebungsdaten**

Umgebungstemperatur (Betrieb) 0°C ... +45°C  
 Umgebungstemperatur (Lager) -25°C ... +60°C  
 Luftfeuchtigkeit max. 90% relative Feuchte, nicht kondensierend  
 Fremdlicht max. 5000Lux  
 Elektromagnetische Verträglichkeit EN 55022, EN 55024, IEC 61000-4-2, -3, -4 und -6  
 Konformität CE, FCC Class B  
 Zulassungen UL

1) Bei UL-Applikationen: nur für die Benutzung in "Class 2"-Stromkreisen nach NEC

**Lesefelder**



**Bestellhinweise**

**Strahlaustritt / Anschlussart**  
 frontal / festes Kabel, 2m lang

Bezeichnung	Artikel-Nr.
CR100M2/R2	50127450

CR100M2/R2 - 03

**Tabellen**

**Status LED**

Farbe	Bedeutung
orange blinkend	Initialisierungsphase
orange Dauerlicht	Lesetor aktiv
grün	Good Read
rot	kein Code erkannt

**Hinweise**

Bestimmungsgemäße Verwendung beachten!
⚠ Das Produkt ist kein Sicherheits-Sensor und dient nicht dem Personenschutz.
⚠ Das Produkt ist nur von befähigten Personen in Betrieb zu nehmen.
⚠ Setzen Sie das Produkt nur entsprechend der bestimmungsgemäßen Verwendung ein.