

Technisch gegevensblad Veiligheidslaserscanner

Art.-nr.: 53800202

RSL410-M/CU408-M12



Afbeelding kan afwijken

Inhoud

- Technische gegevens
- Maattekeningen
- Elektrische aansluiting
- Bedradingsschema's
- Bediening en display
- Opmerkingen
- Toebehoren



Technische gegevens

Basisgegevens

Serie	RSL 400
Applicatie	Mobiele beveiliging van gevarenczones Mobiele beveiliging van zijkanen Stationaire beveiliging van gevarenczones Stationaire toegangsbeveiliging

Functies

Functies	Dynamische beveiligingscontrole (EDM), selecteerbaar Vier-velden-modus
Herstart	Start-/herstartblokkering (RES), selecteerbaar

Karakteristieke waarden

Type	3, IEC/EN 61496
SIL	2, IEC 61508
SILCL	2, IEC/EN 62061
Performance Level (PL)	d, EN ISO 13849-1
PFH _D	9E-08 per uur
Gebruiksduur T _M	20 Jaren, EN ISO 13849-1
Categorie	3, EN ISO 13849

Gegevens beveiligde zone

Resolutie (instelbaar)	30/40/50/60/70/150 mm
Minimaal instelbare reikwijdte	50 mm
Aantal veldparen, omschakelbaar	1
Aantal quads, omschakelbaar	1
Aantal beveiligingsfuncties	1 St.
Aantal onafhankelijk sensor-configuraties	1
Luminantiefactor, min.	1,8 %
Reikwijdte	0 ... 4,5 m

Gegevens waarschuwingsveld

Aantal veldparen	1
Reikwijdte	0 ... 20 m
Objectgrootte	150 mm x 150 mm
Luminantiefactor, min.	10 %

Optische gegevens

Lichtbron	Laser, infrarood
Golflengte	905 nm
Laserklasse	1, IEC/EN 60825-1:2014
Zendsignaalvorm	gepulst
Herhalingsfrequentie	90 kHz
Hoekresolutie	0,1 °
Hoekbereik	270 °

Elektrische gegevens

Bluscircuit	Overspanningsbeveiliging
Prestatiegegevens	
Voedingsspanning U _B	24 V, DC, -30 ... 20 %
Stroomopname (onbelast), max.	700 mA, (netdeel van 3 A gebruiken)
Opgenomen vermogen, max.	17 W, bij 24 V excl. uitgangsbelaasting

Uitgangen

Aantal meldingsuitgangen, configureerbaar	3 St.
---	-------

Aantal veiligheidsschakeluitgangen (OSSD's)	2 St.
---	-------

Veiligheidsschakeluitgangen

Type	Veiligheidsschakeluitgang OSSD
Schakelspanning high, min.	20,8 V
Schakelspanning low, max.	2 V
Spanningstype	DC

Veiligheidsschakeluitgang 1

Toewijzing	Aansluiting 1, pin 5
Schakelement	Transistor, PNP

Veiligheidsschakeluitgang 2

Toewijzing	Aansluiting 1, pin 6
Schakelement	Transistor, PNP

Tijdgedrag

Aanspreektijd	80 ms, ≥
---------------	----------

Interface service

Type	Bluetooth, Ethernet
------	---------------------

Ethernet

Functie	Configuratie/parametring TCP/IP
Aansluiting	Ronde stekker M12, 4-polig, D-gecodeerd

Bluetooth

Functie	Configuratie/parametring
Frequentieband	2.400 ... 2.483,5 MHz
Uitgestraald zendvermogen	Max. 4,5 dBm (2,82 mW), klasse 2

Aansluiting

Aantal aansluitingen	2 St.
----------------------	-------

Aansluiting 1

Functie	Machine-interface
Type aansluiting	Ronde stekker
Schroefdraadmaat	M12
Type	male
Materiaal	Metaal
Aantal polen	8 -polig
Codering	A-gecodeerd

Aansluiting 2

Functie	Data-interface
Type aansluiting	Ronde stekker
Schroefdraadmaat	M12
Type	female
Materiaal	Metaal
Aantal polen	4 -polig
Codering	D-gecodeerd

Kabeleigenschappen

Kabelweerstand, max.	15 Ω
----------------------	------

Technische gegevens

Mechanische gegevens

Afmeting (b x h x l)	140,2 mm x 148,6 mm x 140,3 mm
Materiaal behuizing	Kunststof
	Metaal
Behuizing metaal	Zinkspluitgietwerk
Materiaal optiekafdekking	Kunststof/PC
Nettogewicht	3.000 g
Kleur behuizing	geel, RAL 1021
Type bevestiging	Doorgaande bevestiging
	Montageplaat
	via optioneel bevestigingsonderdeel

Bediening en display

Type weergave	Alfanumerieke weergave
	LED-indicatie
Aantal LED's	3 St.
Type configuratie/parametring	Software Sensor Studio
Bedieningselementen	Software Sensor Studio

Omgevingsgegevens

Omgevingstemperatuur bedrijf	0 ... 50 °C
Omgevingstemperatuur opslag	-20 ... 60 °C
Relatieve luchtvochtigheid (niet condensierend)	15 ... 95 %

Certificeringen

Beschermingsgraad	IP 65
Beschermingsgraad	III, EN 61140
Goedkeuringen	c TÜV Süd US
	c UL US
	TÜV Süd
Testprocedure EMC volgens norm	DIN 40839-1/3
	EN 61496-1
Testprocedure trillingen volgens norm	EN 60068-2-6
Testprocedure langdurige schokken volgens norm	IEC 60068-2-29
US-patenten	US 10,304,307B
	US 7,656,917 B
	US 7,696,468 B
	US 8,520,221 B

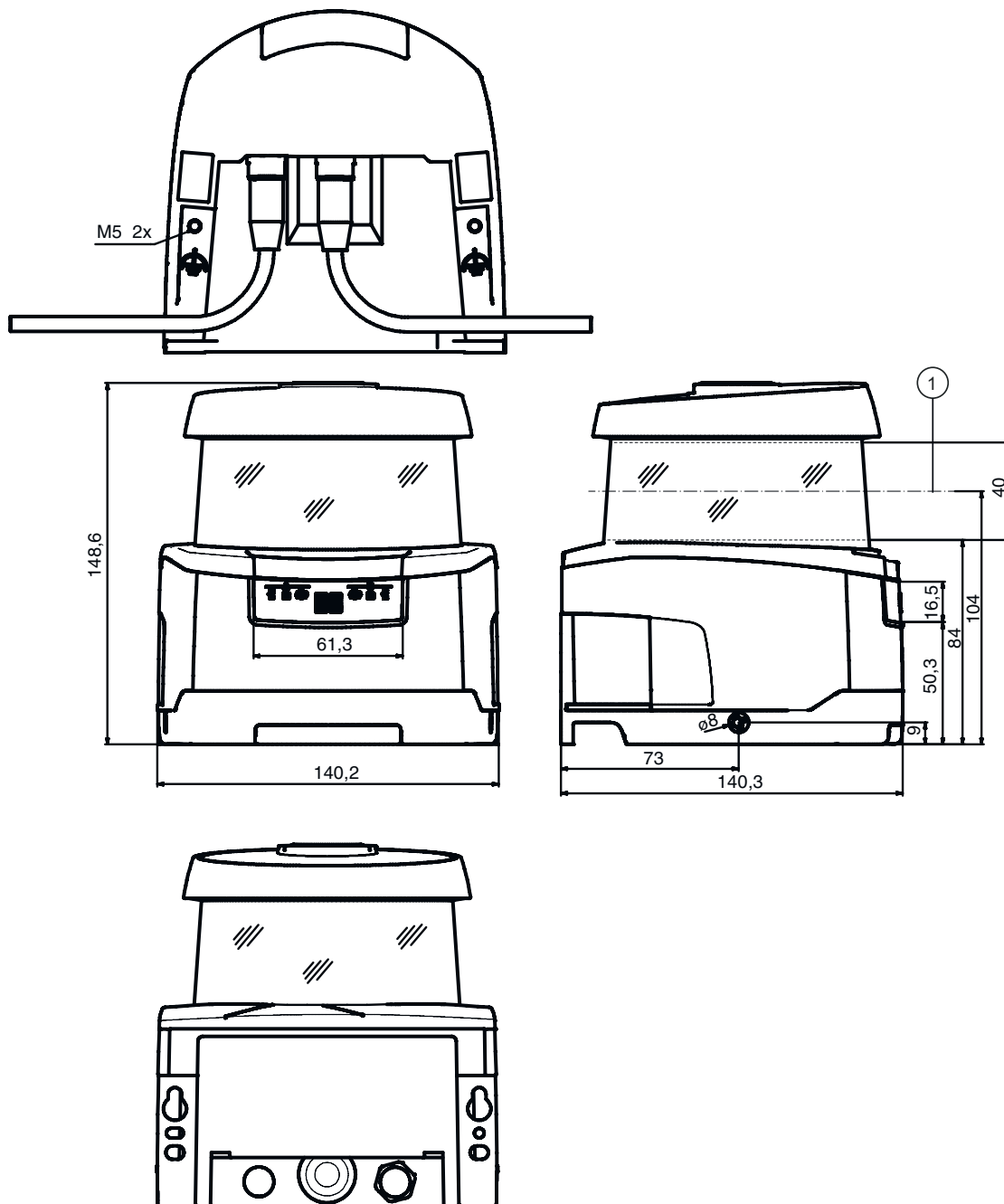
Classificatie

Douanetariefnummer	85365019
ECLASS 5.1.4	27272705
ECLASS 8.0	27272705
ECLASS 9.0	27272705
ECLASS 10.0	27272705
ECLASS 11.0	27272705
ECLASS 12.0	27272705
ECLASS 13.0	27272705
ECLASS 14.0	27272705
ETIM 5.0	EC002550
ETIM 6.0	EC002550
ETIM 7.0	EC002550
ETIM 8.0	EC002550
ETIM 9.0	EC002550

Maattekeningen

Alle maten in millimeter

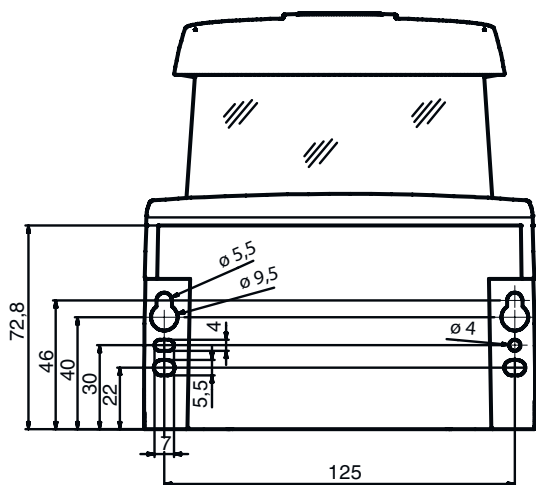
Maten veiligheidslaserscanner met aansluitmodule



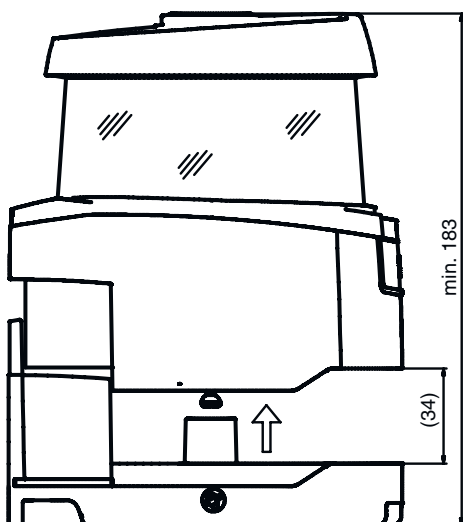
1 Scan-vlak

Maattekeningen

Aanbouwmaten veiligheidslaserscanner met aansluitmodule



Minimale ruimtebehoefte voor montage en het vervangen van de scaneenheid



Maattekeningen

Afmetingen scanbereik



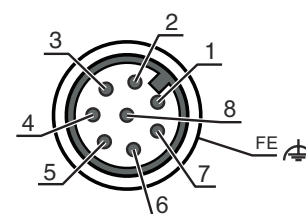
1 Referentiepunt voor afstandmeting en radius van beveiligde zone

Elektrische aansluiting

Aansluiting 1

Functie	Machine-interface
Type aansluiting	Ronde stekker
Schroefdraadmaat	M12
Type	male
Materiaal	Metaal
Aantal polen	8 -polig
Codering	A-gecodeerd
Stekkerbehuizing	FE/SHIELD

Pin	Pintoewijzing	Aderkleuren
1	RES1	wit
2	U_B	bruin
3	EA1	groen
4	A1	Geel
5	OSSDA1	grijs
6	OSSDA2	roze
7	GND / massa	blauw
8	MELD	Rood

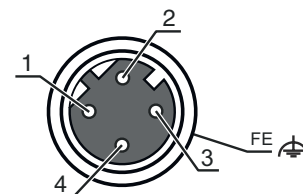


Aansluiting 2

Functie	Data-interface
Type aansluiting	Ronde stekker
Schroefdraadmaat	M12
Type	female
Materiaal	Metaal
Aantal polen	4 -polig
Codering	D-gecodeerd
Stekkerbehuizing	FE/SHIELD

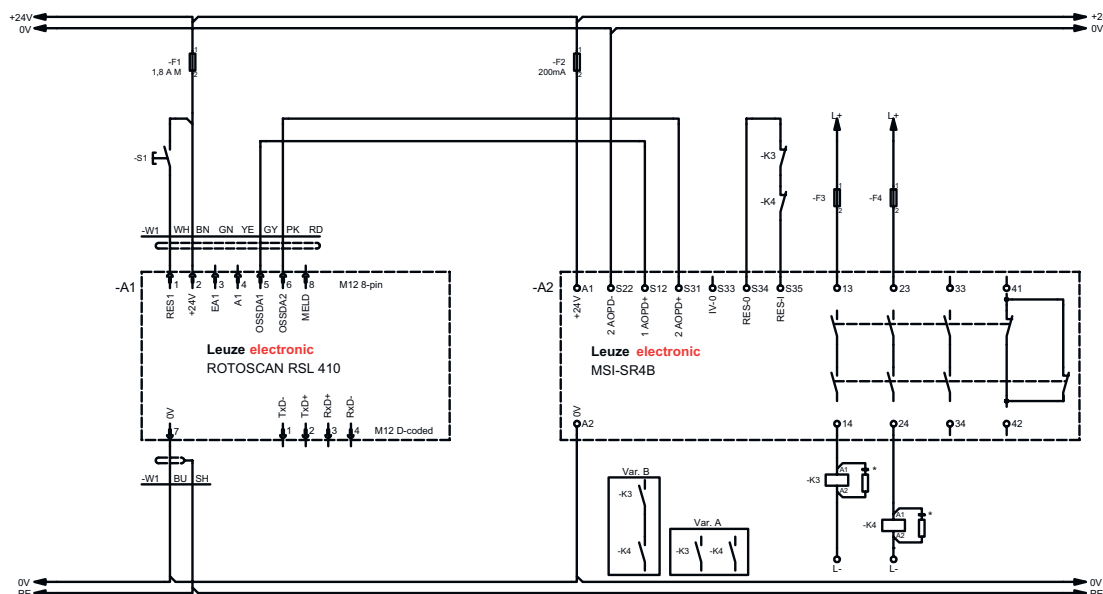
Elektrische aansluiting

Pin	Pintoewijzing	Aderkleuren
1	TD+	Geel
2	RD+	wit
3	TD-	oranje
4	RD-	blauw
5		



Bedradingschema's

RSL 410 met veiligheidsschakelapparaat MSI-SR4B



* Vonkbluselement, geschikte vonkblussing voorzien

Bediening en display

LED	Display	Verklaring
1	Uit	Apparaat uitgeschakeld
	rood, permanent aan	OSSD uit
	rood, knipperend	Storingen
2	groen, permanent aan	OSSD aan
	Uit	RES gedeactiveerd of RES geactiveerd en vrijgegeven
	geel, knipperend	Veiligheidszone bezet
3	geel, permanent aan	RES geactiveerd en geblokkeerd, maar gereed voor ontgrendeling, veiligheidszone vrij en evt. in keten opgenomen sensor vrijgeschakeld
	Uit	Waarschuwingveld vrij
4	blauw, permanent aan	Waarschuwingveld onderbroken
	Uit	Vier-veldenmodus: waarschuwingveld 3 vrij
5	blauw, permanent aan	Vier-veldenmodus: waarschuwingveld 3 onderbroken
	geel, knipperend	Vier-veldenmodus: waarschuwingveld 2 onderbroken

Opmerkingen

⚠ Gebruiken voor het bedoeld gebruik!

Het product mag alleen door een bevoegd persoon in bedrijf worden gesteld.
 Het product uitsluitend gebruiken volgens het bedoeld gebruik.

⚠ LET OP! ONZICHTBARE LASERSTRAAL – LASERKLASSE 1

Het apparaat voldoet aan de eisen van IEC/EN 60825-1:2014 voor een product uit de **laserklasse 1** evenals de bepalingen van U.S. 21 CFR 1040.10 met de afwijking m.b.t. de Laser Notice No. 56 van 08-05-2019.

De geldende wettelijke en lokale laserveiligheidsbepalingen opvolgen.
 Ingrepen en wijzigingen aan het apparaat zijn niet toegestaan.
 Het apparaat bevat geen door de gebruiker in te stellen of te onderhouden onderdelen.
 Reparaties mogen uitsluitend door Leuze electronic GmbH + Co. KG worden uitgevoerd.

Toebehoren

Aansluittechniek - aansluitkabels




	Art.-nr.	Benaming	Artikel	Beschrijving
	50135128	KD S-M12-8A-P1-050	Aansluitkabel	Aansluiting 1: Ronde stekker, M12, axiaal, female, A-gecodeerd, 8 -polig Ronde stekker, LED: Nee Aansluiting 2: open uiteinde Afgeschermd: Ja Kabellengte: 5.000 mm Materiaal mantel: PUR

Aansluittechniek - verbindingkabels


	Art.-nr.	Benaming	Artikel	Beschrijving
	50135081	KSS ET-M12-4A-RJ45-A-P7-050	Verbindingskabel	Geschikt voor interface: Ethernet Aansluiting 1: Ronde stekker, M12, axiaal, male, D-gecodeerd, 4 -polig Aansluiting 2: RJ45 Afgeschermd: Ja Kabellengte: 5.000 mm Materiaal mantel: PUR
	50135082	KSS ET-M12-4A-RJ45-A-P7-100	Verbindingskabel	Geschikt voor interface: Ethernet Aansluiting 1: Ronde stekker, M12, axiaal, male, D-gecodeerd, 4 -polig Aansluiting 2: RJ45 Afgeschermd: Ja Kabellengte: 10.000 mm Materiaal mantel: PUR
	50135083	KSS ET-M12-4A-RJ45-A-P7-150	Verbindingskabel	Geschikt voor interface: Ethernet Aansluiting 1: Ronde stekker, M12, axiaal, male, D-gecodeerd, 4 -polig Aansluiting 2: RJ45 Afgeschermd: Ja Kabellengte: 15.000 mm Materiaal mantel: PUR

Toebehoren

Bevestigingstechniek - bevestigingshoekprofielen

	Art.-nr.	Benaming	Artikel	Beschrijving
	53800134	BT840M	Montagehoekprofiel	Applicatie: Montage aan afgeschuinde 90°-hoek Afmetingen: 84,9 mm x 72 mm x 205,2 mm Kleur: geel, RAL 1021 Type bevestiging, installatiezijde: Doorgaande bevestiging Type bevestiging, apparaatzijde: schroefbaar Materiaal: Metaal
	53800132	BTF815M	Montagehoekprofiel	Applicatie: Montagehoekprofiel voor vloermontage Afmetingen: 186 mm x 120 mm x 288 mm Hoogte scanvlak: 150 mm Kleur: geel, RAL 1021 Type bevestiging, installatiezijde: Doorgaande bevestiging Type bevestiging, apparaatzijde: schroefbaar Materiaal: Metaal
	53800133	BTF830M	Montagehoekprofiel	Applicatie: Montagehoekprofiel voor vloermontage Afmetingen: 186 mm x 275 mm x 288 mm Hoogte scanvlak: 300 mm Kleur: geel, RAL 1021 Type bevestiging, installatiezijde: Doorgaande bevestiging Type bevestiging, apparaatzijde: schroefbaar Materiaal: Metaal

Montage

	Art.-nr.	Benaming	Artikel	Beschrijving
	53800131	BTP800M	Beschermbeugel	Afmetingen: 160 mm x 169 mm Kleur: zwart Materiaal: Metaal

Algemeen


	Art.-nr.	Benaming	Artikel	Beschrijving
	430400	RS4-clean-Set1	Set reiniging	Aantal reinigingsdoeken: 40 St. Inhoud reinigingsvloeistof: 150 ml

Diensten

	Art.-nr.	Benaming	Artikel	Beschrijving
	S981051	CS40-I-141	Veiligheidsinspectie	Details: Verificatie van een veiligheidslaserscanner-applicatie volgens huidige normen en richtlijnen, opnemen van de apparaat- en machinegegevens in een database, opstellen van een testprotocol per applicatie. Voorwaarden: Stoppen van de machine moet mogelijk zijn, ondersteuning door medewerkers van de klant en toegankelijkheid van de machine voor Leuze-medewerkers moet gewaarborgd zijn.

Toebehoren

	Art.-nr.	Benaming	Artikel	Beschrijving
	S981047	CS40-S-141	Ondersteuning bij de ingebruikname	Details: Voor veiligheidsapparaten, incl. nalooptijdmeting en eerste controle. Voorwaarden: Apparaten en verbindingkabels zijn al gemonteerd, prijs zonder reis- en event. overnachtingskosten.

Opmerking	
	Een lijst met alle beschikbare toebehoren vindt u op de webpagina van Leuze onder het downloadtabblad van de artikeldetailpagina.