

## Technisches Datenblatt

### Smart Kamera

Art.-Nr.: 50142219

IPS 448i FIX-F2-102-I3-G-H



Abbildung kann abweichen

#### Inhalt

- Technische Daten
- Maßzeichnungen
- Elektrischer Anschluss
- Diagramme
- Bedienung und Anzeige
- Artikelschlüssel
- Hinweise
- Weitere Informationen
- Zubehör



Ethernet



## Technische Daten

### Basisdaten

Serie	IPS 400i
Applikation	Doppelte Fachtiefe

### Sonderausführung

Sonderausführung	Heizung
------------------	---------

### Funktionen

Softwarefunktionen	Fachfeinpositionierung
--------------------	------------------------

### Optische Daten

Arbeitsbereich	250 ... 1.900 mm
Lichtquelle	LED, infrarot
Sendsignalform	gepulst
Auflösung Kamera horizontal	1.280 px
Auflösung Kamera vertikal	960 px
Markergröße (rund)	13 ... 15 mm
Elektronische Verschlusszeit	0,068 ... 5 ms
Kameratyp	Monochrom

### Messdaten

Reproduzierbarkeit (1 Sigma)	0,2 mm, (Fachtiefe 2: 0,5 mm) applikationsabhängig
------------------------------	--

### Elektrische Daten

Schutzbeschaltung	Kurzschlusschutz Verpolschutz
-------------------	----------------------------------

### Leistungsdaten

Versorgungsspannung $U_B$	18 ... 30 V, DC
Mittlere Leistungsaufnahme	12 W

### Eingänge

Anzahl digitaler Schalteingänge	3 St.
---------------------------------	-------

#### Schalteingänge

Art	Digitaler Schalteingang
Spannungsart	DC

### Ausgänge

Anzahl digitaler Schaltausgänge	5 St.
---------------------------------	-------

#### Schaltausgänge

Art	Digitaler Schaltausgang
Spannungsart	DC
Schaltstrom, max.	100 mA

#### Schaltausgang 1

Schaltprinzip	+24 V schaltend
---------------	-----------------

#### Schaltausgang 2

Schaltprinzip	+24 V schaltend
---------------	-----------------

#### Schaltausgang 3

Schaltprinzip	+24 V schaltend
---------------	-----------------

#### Schaltausgang 4

Schaltprinzip	+24 V schaltend
---------------	-----------------

#### Schaltausgang 5

Schaltprinzip	+24 V schaltend
---------------	-----------------

### Schnittstelle

Art	Ethernet, PROFINET
-----	--------------------

#### Ethernet

Architektur	Client Server
Adressvergabe	DHCP manuelle Adressvergabe
Übertragungsgeschwindigkeit	10 Mbit/s 100 Mbit/s
Funktion	Prozess
Switch-Funktionalität	Keine
Übertragungsprotokoll	TCP/IP, UDP

#### Profinet

Funktion	Prozess
Conformance Class	B
Protokoll	PROFINET RT
Übertragungsgeschwindigkeit	100 Mbit/s

### Schnittstelle Service

Art	Ethernet
-----	----------

#### Ethernet

Funktion	Service
----------	---------

### Anschluss

Anzahl Anschlüsse	2 St.
-------------------	-------

#### Anschluss 1

Funktion	Signal IN Signal OUT Spannungsversorgung
Art des Anschlusses	Rundstecker
Bezeichnung am Gerät	PWR / SWI / SWO
Gewindegröße	M12
Typ	male
Werkstoff	Metall
Polzahl	12 -polig
Kodierung	A-kodiert

#### Anschluss 2

Funktion	Datenschnittstelle Konfigurationsschnittstelle
Art des Anschlusses	Rundstecker
Bezeichnung am Gerät	HOST
Gewindegröße	M12
Typ	female
Werkstoff	Metall
Polzahl	4 -polig
Kodierung	D-kodiert

## Technische Daten

### Mechanische Daten

Bauform	kubisch
Abmessung (B x H x L)	43 mm x 61 mm x 44 mm
Werkstoff Gehäuse	Kunststoff Metall
Gehäuse Kunststoff	PC
Gehäuse Metall	Aluminium-Druckguss
Werkstoff Optikabdeckung	Glas
Nettogewicht	124 g
Farbe Gehäuse	silber
Art der Befestigung	Befestigungsgewinde über optionales Befestigungsteil

### Bedienung und Anzeige

Art der Anzeige	LED
Anzahl der LED	9 St.
Art der Konfiguration/Parametrierung	Parametriercodes Teach-in über Webbrowser
Bedienelemente	Taste(n)
Funktion des Bedienelements	Adjustment-Mode Auto-Setup

### Umgebungsdaten

Umgebungstemperatur Betrieb	-30 ... 45 °C
Umgebungstemperatur Lagerung	-20 ... 70 °C
Relative Luftfeuchtigkeit (nicht kondensierend)	90 %

### Zertifizierungen

Schutzart	IP 65
Schutzklasse	III
Zulassungen	c UL US
Prüfverfahren EMV nach Norm	EN 61000-6-2 EN 61000-6-4
Prüfverfahren Dauerschock nach Norm	IEC 60068-2-29, Test Eb
Prüfverfahren Vibration nach Norm	IEC 60068-2-6, Test Fc

### Klassifikation

Zolltarifnummer	84719000
ECLASS 5.1.4	27310101
ECLASS 8.0	27310101
ECLASS 9.0	27310201
ECLASS 10.0	27310101
ECLASS 11.0	27310101
ECLASS 12.0	27310101
ECLASS 13.0	27310101
ECLASS 14.0	27310101
ECLASS 15.0	27310101
ECLASS 16.0	27310101
ETIM 5.0	EC002550
ETIM 6.0	EC002550
ETIM 7.0	EC002550
ETIM 8.0	EC002550
ETIM 9.0	EC002550
ETIM 10.0	EC002550
UNSPSC 26.08	43211718

# Maßzeichnungen

Alle Maßangaben in Millimeter



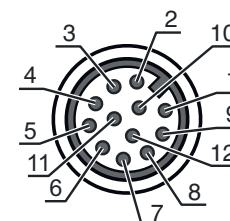
## Elektrischer Anschluss

### Anschluss 1

### PWR / SWI / SWO

<b>Funktion</b>	Signal IN Signal OUT Spannungsversorgung
<b>Art des Anschlusses</b>	Rundstecker
<b>Gewindegröße</b>	M12
<b>Typ</b>	male
<b>Werkstoff</b>	Metall
<b>Polzahl</b>	12 - polig
<b>Kodierung</b>	A-kodiert

Pin	Pinbelegung
1	VIN
2	GND
3	SWIN 1
4	SWOUT 2
5	FE
6	n.c.
7	SWOUT 5
8	SWOUT 6
9	SWOUT 7
10	SWOUT 8
11	SWIO 3
12	SWIO 4



# Elektrischer Anschluss

## Anschluss 2

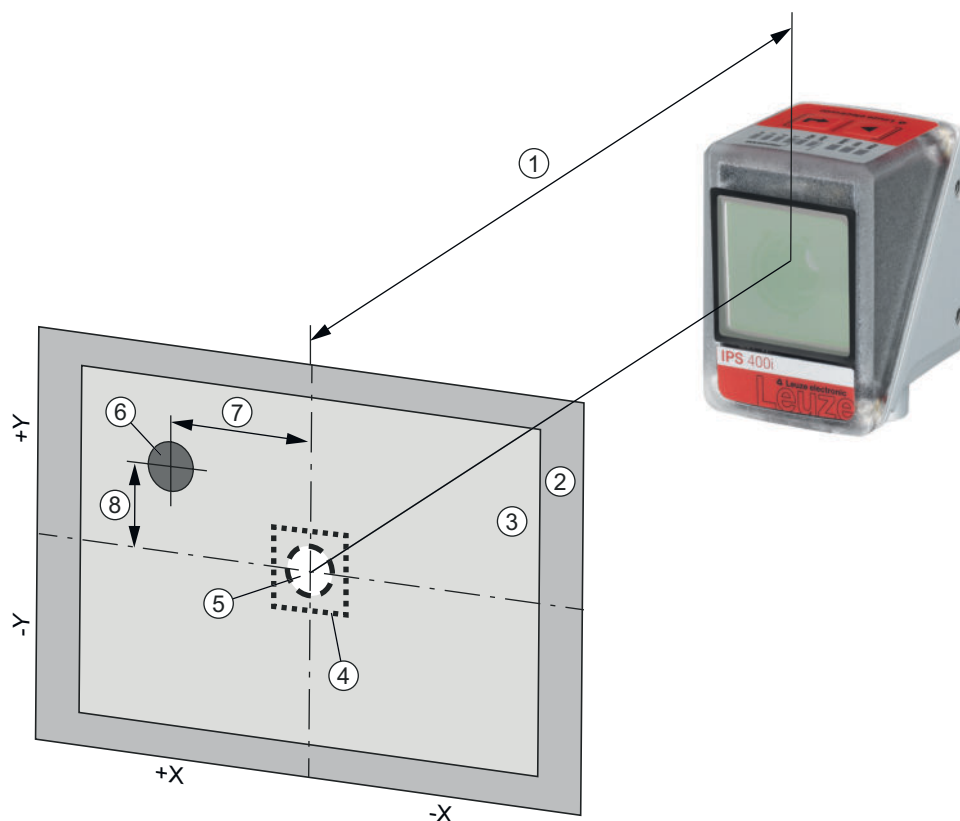
## HOST

<b>Funktion</b>	Datenschnittstelle Konfigurationsschnittstelle
<b>Art des Anschlusses</b>	Rundstecker
<b>Gewindegröße</b>	M12
<b>Typ</b>	female
<b>Werkstoff</b>	Metall
<b>Polzahl</b>	4 -polig
<b>Kodierung</b>	D-kodiert

Pin	Pinbelegung
1	TD+
2	RD+
3	TD-
4	RD-



## Diagramme



- 1 Arbeitsabstand
- 2 Bildfeld (FOV)
- 3 Arbeitsbereich (ROI)
- 4 Toleranzbereich
- 5 Sollposition (Marker)
- 6 Ist-Position (Marker)
- 7 X-Abweichung (default)
- 8 Y-Abweichung (default)

## Diagramme

Typische Bildfelder (Breite x Höhe in mm)

A	IPS 2xxi	IPS 4xxi ..F2	IPS 4xxi ..F4
100 mm	68 x 51	--	--
200 mm	136 x 102	--	--
250 mm	170 x 127	81 x 61	--
300 mm	204 x 153	98 x 73	74 x 57
350 mm	238 x 178	114 x 86	86 x 66
400 mm	272 x 204	131 x 98	99 x 76
450 mm	306 x 229	148 x 111	111 x 85
500 mm	340 x 255	164 x 123	123 x 95
1,300 mm	--	430 x 322	321 x 246
1,400 mm	--	463 x 347	345 x 265
1,500 mm	--	496 x 371	370 x 284
1,600 mm	--	530 x 396	395 x 303
1,700 mm	--	563 x 421	419 x 321
1,800 mm	--	596 x 446	444 x 340
1,900 mm	--	629 x 471	469 x 359
2,400 mm	--	--	592 x 454

A Arbeitsabstand

HINWEIS Der Arbeitsbereich (Fangbereich) der Kamera ergibt sich aus dem Bildfeld minus dem Markerdurchmesser

## Bedienung und Anzeige


LED	Anzeige	Bedeutung
1 PWR	Aus	Keine Versorgungsspannung
	grün, blinkend	Initialisierung
	grün, Dauerlicht	Betriebsbereitschaft
	orange, Dauerlicht	Servicebetrieb
	orange, blinkend	Wink-Funktion
	rot, blinkend	Gerät OK, Warnung gesetzt
	rot, Dauerlicht	Gerätefehler
2 NET	Aus	Keine Versorgungsspannung
	grün, blinkend	Initialisierung
	grün, Dauerlicht	Betriebsbereitschaft
	rot, blinkend	Kommunikationsfehler
3 LINK	rot, Dauerlicht	Netzwerkfehler
	gelb, blinkend	Ethernet-Verbindung ist aufgebaut
4 AUTO	grün, blinkend	Datenaustausch aktiv
	grün, Dauerlicht	Auto-Setup und Einlernen der Position
5 ADJ	grün, blinkend	Justage Mode und Einlernen der Position
6 ---	grün, blinkend	Justage Mode und Einlernen der Position
	grün, Dauerlicht	Blinkfrequenz signalisiert den Abstand des Markers zur Sollposition
7 ---	grün, blinkend	Marker befindet sich in der Sollposition
	grün, Dauerlicht	Blinkfrequenz signalisiert den Abstand des Markers zur Sollposition
8 ---	grün, blinkend	Marker befindet sich in der Sollposition
	grün, Dauerlicht	Blinkfrequenz signalisiert den Abstand des Markers zur Sollposition
9 ---	grün, blinkend	Marker befindet sich in der Sollposition
	grün, Dauerlicht	Blinkfrequenz signalisiert den Abstand des Markers zur Sollposition

# Artikelschlüssel

Artikelbezeichnung: **IPS AAAA BBB-DC-EEE-FG-H-J**


<b>IPS</b>	<b>Funktionsprinzip</b> Imaging Positioning Sensor (Kamerabasierter Positionierungssensor)
<b>AAAA</b>	<b>Serie / Schnittstelle (integrierte Feldbus-Technologie)</b> 408i: Ethernet TCP/IP, UDP 448i: PROFINET-IO, Ethernet TCP/IP, UDP 458i: EtherNet/IP
<b>BBB</b>	<b>Ausstattung</b> FIX: Festbrennweite
<b>C</b>	<b>Fokusslage</b> F: Far Density
<b>D</b>	<b>Objektiv</b> 2: 12 mm 4: 16 mm
<b>EEE</b>	<b>Strahlaustritt</b> 102: Frontseitig
<b>F</b>	<b>Beleuchtung</b> I: Infrarotlicht
<b>G</b>	<b>Auflösungsbereich</b> 3: 1280 x 960 Pixel
<b>H</b>	<b>Schutzscheibe</b> G: Glas
<b>J</b>	<b>Sonderausstattung</b> H: mit Heizung

## Hinweis


	↪ Eine Liste mit allen verfügbaren Gerätetypen finden Sie auf der Webseite von Leuze unter <a href="http://www.leuze.com">www.leuze.com</a> .
---	---

## Hinweise

### Bestimmungsgemäße Verwendung beachten!

	<ul style="list-style-type: none"> <li>↪ Das Produkt ist kein Sicherheits-Sensor und dient nicht dem Personenschutz.</li> <li>↪ Das Produkt ist nur von befähigten Personen in Betrieb zu nehmen.</li> <li>↪ Setzen Sie das Produkt nur entsprechend der bestimmungsgemäßen Verwendung ein.</li> </ul>
--	--

## Konfiguration über Parametriercodes

	↪ Die Konfiguration des Positionierungssensors ist auch mit Hilfe von Parametriercodes möglich. Nach dem Einlesen dieser Codes werden die Geräte-/ Applikationsparameter im Gerät eingestellt und dauerhaft gespeichert. Parametriercodes werden mit dem Tool Code Generator erstellt. Den Code Generator finden Sie im Internet unter <a href="http://www.leuze.com/code-generator">www.leuze.com/code-generator</a> .
--	---

## Weitere Informationen

- Aufwärmzeit: Mindestens 30 min bei +24 VDC und einer Umgebungstemperatur von -30°C
- Der Montageort ist so zu wählen, dass der IPS 400i mit Heizung nicht direkt der kalten Luftströmung ausgesetzt ist. Um eine optimale Heizwirkung zu erzielen, sollte der IPS 400i thermisch isoliert montiert werden.

## Zubehör

### Anschlussstechnik - Anschlussleitungen

	Art.-Nr.	Bezeichnung	Artikel	Beschreibung
	50130281	KD S-M12-CA-P1-020	Anschlussleitung	Applikation: Öl-/Schmiermittelbeständig Anschluss 1: Rundstecker, M12, axial, female, A-kodiert, 12-polig Rundstecker, LED: Nein Anschluss 2: offenes Ende Geschirmt: Ja Leitungslänge: 2.000 mm Werkstoff Mantel: PUR
	50135073	KS ET-M12-4A-P7-020	Anschlussleitung	Applikation: Öl-/Schmiermittelbeständig Geeignet für Schnittstelle: Ethernet Anschluss 1: Rundstecker, M12, axial, male, D-kodiert, 4-polig Rundstecker, LED: Nein Anschluss 2: offenes Ende Geschirmt: Ja Leitungslänge: 2.000 mm Werkstoff Mantel: PUR


### Anschlussstechnik - Verbindungsleitungen

	Art.-Nr.	Bezeichnung	Artikel	Beschreibung
	50135080	KSS ET-M12-4A-RJ45-A-P7-020	Verbindungsleitung	Applikation: Öl-/Schmiermittelbeständig Geeignet für Schnittstelle: Ethernet Anschluss 1: Rundstecker, M12, axial, male, D-kodiert, 4-polig Anschluss 2: RJ45 Geschirmt: Ja Leitungslänge: 2.000 mm Werkstoff Mantel: PUR

### Befestigungstechnik - Befestigungswinkel

	Art.-Nr.	Bezeichnung	Artikel	Beschreibung
	50132151	BT 320M	Haltewinkel	Ausführung des Befestigungsteils: Winkel L-Form Befestigung, anlagenseitig: Durchgangsbefestigung Befestigung, geräteseitig: schraubbar Art des Befestigungsteils: starr Werkstoff: Metall
	50144298	BT 330M	Haltewinkel	beinhaltet: 8 St. Federringe, 8 St. Schrauben M4 x 10, 8 St. Unterlegscheiben Ausführung des Befestigungsteils: Winkel L-Form Befestigung, anlagenseitig: Durchgangsbefestigung Befestigung, geräteseitig: schraubbar Art des Befestigungsteils: justierbar Werkstoff: Metall

### Befestigungstechnik - Rundstangenbefestigungen

	Art.-Nr.	Bezeichnung	Artikel	Beschreibung
	50132150	BTU 320M-D12	Montagesystem	beinhaltet: 4 St. Schrauben M4 x 6 Ausführung des Befestigungsteils: Montagesystem Befestigung, anlagenseitig: für Rundstange 12 mm Befestigung, geräteseitig: schraubbar Art des Befestigungsteils: klemmbar, drehbar 360°, justierbar Werkstoff: Metall

## Zubehör

	Art.-Nr.	Bezeichnung	Artikel	Beschreibung
	50144299	BTU 330M-1	Befestigungsteil	beinhaltet: 8 St. Federringe, 8 St. Schrauben M4 x 10, 8 St. Unterlegscheiben Ausführung des Befestigungsteils: Montagesystem Befestigung, anlagenseitig: für Rundstangen 10 - 16 mm Befestigung, geräteseitig: schraubbar Art des Befestigungsteils: justierbar, drehbar 360° Werkstoff: Metall

## Beleuchtungen

	Art.-Nr.	Bezeichnung	Artikel	Beschreibung
	50144030	IL AL 034/031 IR 110 H	Beleuchtung	Art des Artikels: LED Flächen-Beleuchtung Geeignet für: DCR 200i, IPS 200i, IPS 400i Sonderausführung: Heizung Funktionen: Blitzbetrieb (Flankengesteuert), kein Dauerbetrieb Max. (Blitzzeit) tB: 4 ms Lichtquelle: LED, infrarot Öffnungswinkel, max.: 38 ° Werkstoff Gehäuse: Metall, Kunststoff Art der Befestigung: Befestigungsgewinde, über optionales Befestigungsteil

## Dienstleistungen

	Art.-Nr.	Bezeichnung	Artikel	Beschreibung
	S981014	CS30-S-110	Inbetriebnahme-Unterstützung	Details: Ausführung an einem Ort nach Kundenwunsch, Dauer max. 10 Stunden. Bedingungen: Geräte und Anschlussleitungen sind bereits montiert, Preis ohne Reise- und ggf. Übernachtungskosten.
	S981019	CS30-T-110	Produktschulung	Details: Ort und Inhalt nach Absprache, Dauer max. 10 Stunden. Bedingungen: Preis ohne Reise- und ggf. Übernachtungskosten.

### Hinweis



↪ Eine Liste mit allen verfügbaren Zubehörartikeln finden Sie auf der Webseite von Leuze im Download-Tab der Artikeldetailseite.