

## 기술 데이터 시트

## 안전 레이저 스캐너

품목 번호: 53802110

RSL235-S/12-M12

### 내용

- 기술 데이터
- 치수 도면
- 전기 연결
- 회로도
- 조작 및 표시
- 참고
- 액세서리



그림과 차이가 날 수 있습니다



# 기술 데이터

## 기본 데이터

시리즈	RSL 200
어플리케이션	모바일 위험구역 안전장치 정적 위험 영역 안전장치 차량 내비게이션

## 기능

기능	외부 장치 모니터링(EDM) 필드 트리플 고정 선택 필드 트리플 모니터링 필드 트리플 전환
재시동	시동 차단/자동 재시동 시동/재시동 인터락(RES) 자동 시동/재시동

## 특성변수

유형	3, IEC/EN 61496
SIL	2, IEC 61508
SILCL	2, IEC/EN 62061
Performance Level (PL)	d, EN ISO 13849-1
PFH <sub>D</sub>	2E-08 시간당
사용 시간 T <sub>M</sub>	20 년, EN ISO 13849-1
카테고리	3, EN ISO 13849

## 보호필드 데이터

분해능(선택 가능)	50/70mm
필드 트리플, 전환 가능	32 개수
보호 기능 개수	1 개수
복사 휘도율, 최소	1.8 %
감지 범위	0 ... 3 m

## 경고 필드 데이터

필드 트리플당 경고필드 개수	2 개수
감지 범위	0 ... 15 m
물체의 크기	150mm x 150mm
복사 휘도율, 최소	20 %

## 광학 데이터

광원	레이저, 적외선
파장 길이	905 nm
레이저 등급	1, IEC/EN 60825-1:2014
송신 신호 형태	펄스형
반복 주파수	96 kHz
해상도	0.2 °
각도 범위	275 °

## 측정 데이터

측정 범위	0 ... 25 m, 확산 반사 > 90%
방사 거리 분해능	2 mm
측면 거리 분해능	0.2 °
시스템상 측정 편차 D <sub>meas</sub> - D <sub>real</sub>	최소: -20mm 타입: -20mm 최대: +20mm (확산 반사: 1.8% ~ 역반사판 측정 범위: 0.2 ~ 25m)
측정 편차	10 mm 1σ (확산 반사: 1.8% ~ 역반사판 측정 범위: 0 ~ 25m)
레이저 스팟(너비x높이), 5m	63 mm x 8 mm
레이저 스팟(너비x높이), 15m	188 mm x 23 mm
레이저 스팟(너비x높이), 25m	318 mm x 38 mm

## 전기 데이터

보호 회로	과전압 방지장치 쇼트 방지
-------	-------------------

## 성능 데이터

공급전압 점점 U <sub>B</sub>	24 V, DC, -30 ... 20 %
소비 전류(미부하), 최대	300 mA, (1A의 전원장치 사용)
소비전력, 최대	7 W, 24V의 경우 추가 출력 부하

## 출력

신호 출력부 개수, 구성 가능	8 개수
안전 스위칭 출력부(OSSD) 개수	2 개수

## 안전 스위칭 출력부

종류	안전 스위칭 출력OSSD
스위칭 전압 high, 최소	22.2 V
스위칭 전압 low, 최대	3 V
전압 형식	DC
스위칭 전류, 최대	85 mA

## 안전 스위칭 출력부 1

스위칭 소자	트랜지스터, PNP
--------	------------

## 안전 스위칭 출력부 2

스위칭 소자	트랜지스터, PNP
--------	------------

## 시간 응답

응답 시간	≥ 75 ms
-------	---------

## 서비스 인터페이스

종류	블루투스, Ethernet, USB 2.0
----	-------------------------

## 이더넷

기능	보호필드 정의 및 경고필드 정의 설정/파라미터 설정 진단 측정 윤곽 표시
연결	원형 커넥터 M12, 4핀, D-코딩됨

## 블루투스

기능	보호필드 정의 및 경고필드 정의 설정/파라미터 설정 진단
주파수대	2,400 ... 2,483.5 MHz
방출되는 송신 출력	최대 4.5dBm(2.82mW), 등급 2

## 기술 데이터

<b>USB</b>	
기능	보호필드 정의 및 경고필드 정의 설정/파라미터 설정 진단
연결	USB 2.0 C 타입 소켓
전송 속도, 최대	12 Mbit/s
케이블 길이	≤ 5m 활성 케이블을 사용하면 케이블을 더 길게 사용할 수 있습니다.

### 연결

연결	3 개수
<b>연결 1</b>	
기능	기계 인터페이스
연결부 종류	원형 커넥터
나사 크기	M12
유형	Male
재료	금속
핀 개수	12 핀
엔코딩	A-코딩됨
<b>연결 2</b>	
기능	UDP를 통해 측정값 전송(신호 강도, 거리 및 프로세스 이미지) 데이터 인터페이스
연결부 종류	원형 커넥터
나사 크기	M12
유형	암
재료	금속
핀 개수	4 핀
엔코딩	D-코딩됨
<b>연결 3</b>	
기능	설정 인터페이스
연결부 종류	USB
플러그 유형	USB 2.0 C 타입

### 기술 데이터

치수(너비 x 높이 x 길이)	80 mm x 80 mm x 86 mm
하우징 재료	금속 플라스틱
플라스틱 하우징	PC
금속 하우징	아연 다이캐스팅
렌즈 커버 재료	플라스틱
순중량	600 g
하우징 색상	황색, RAL 1021 회색 흑색
고정 방식	설치판 추가 고정 부품을 사용해야 함 통로 마운팅으로

### 조작 및 표시

표시 방식	LED
LED 개수	5 개수
설정/파라미터 설정 방식	Sensor Studio 소프트웨어

### 환경 데이터

작동 시 주변 온도	0 ... 50 °C
보관 시 주변 온도	-20 ... 60 °C
상대 습도 (응축되지 않음)	15 ... 95 %

### 인증

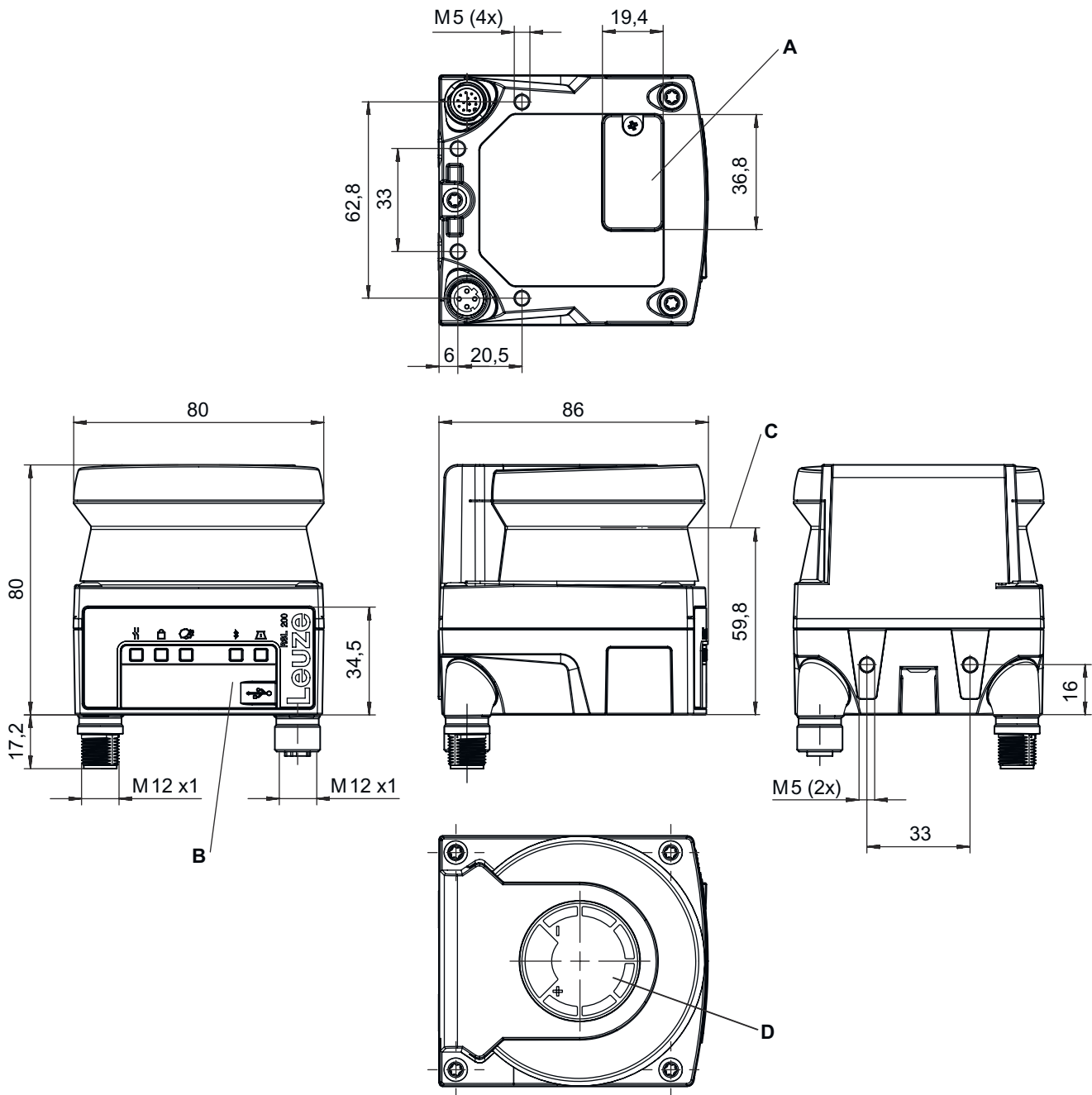
보호 등급	IP 65
보호 등급	III
인증	TÜV Süd UL US
규정에 따른 흔들림 테스트 방식	IEC/EN 60068-2-6
규정에 따른 연속 충격 테스트 방식	IEC 60068-2-29, Test Eb

### 분류

HS 번호	85365019
ECLASS 5.1.4	27272705
ECLASS 8.0	27272705
ECLASS 9.0	27272705
ECLASS 10.0	27272705
ECLASS 11.0	27272705
ECLASS 12.0	27272705
ECLASS 13.0	27272705
ECLASS 14.0	27272705
ECLASS 15.0	27272705
ECLASS 16.0	27272705
ETIM 5.0	EC002550
ETIM 6.0	EC002550
ETIM 7.0	EC002550
ETIM 8.0	EC002550
ETIM 9.0	EC002550
ETIM 10.0	EC002550
UNSPSC 26.08	32151804

## 치수 도면

전체 치수 정보(mm)



- A 구성 저장소 위치
- B USB-연결 C 타입(보호캡 뒤쪽)
- C 스캔면
- D 템플레이트(안전 센서의 표시)

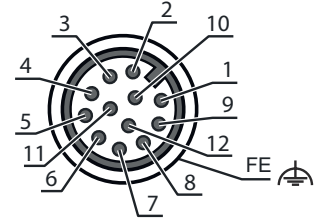
## 전기 연결

### 연결 1

기능	기계 인터페이스
연결부 종류	원형 커넥터
나사 크기	M12
유형	Male
재료	금속
핀 개수	12 핀
엔코딩	A-코딩됨
플러그 하우징	FE/SHIELD

### 핀      핀 지정

1	EA1
2	+24V DC
3	EA2
4	EA3
5	OSSD1
6	OSSD2
7	0V DC
8	EA4
9	EA5
10	EA6
11	A7
12	A8 / RES

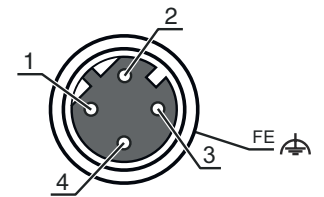


### 연결 2

기능	UDP를 통해 측정값 전송(신호 강도, 거리 및 프로세스 이미지) 데이터 인터페이스
연결부 종류	원형 커넥터
나사 크기	M12
유형	암
재료	금속
핀 개수	4 핀
엔코딩	D-코딩됨
플러그 하우징	FE/SHIELD

### 핀      핀 지정

1	TD+
2	RD+
3	TD-
4	RD-

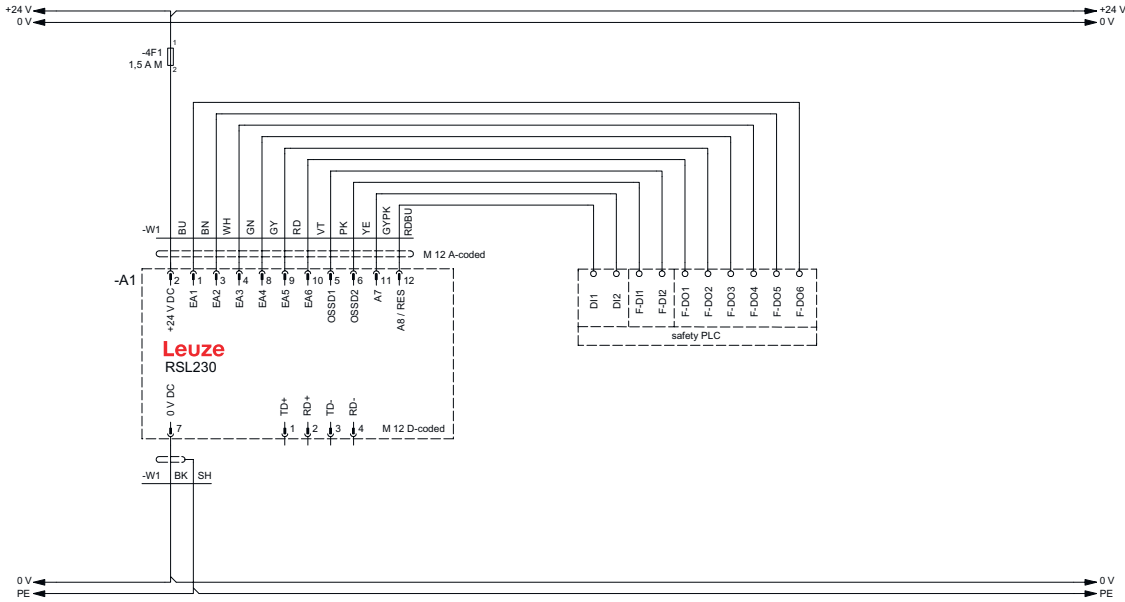


### 연결 3

기능	설정 인터페이스
연결부 종류	USB
플러그 유형	USB 2.0 C 타입

# 회로도

## RSL 235 및 안전 제어 장치



## 조작 및 표시

LED	디스플레이	의미
1	꺼짐	장치 꺼짐
	적색, 깜빡임	오류
	적색, 연속 점등	OSSD 꺼짐
	녹색, 연속 점등	OSSD 켜짐
2	꺼짐	RES가 비활성화됨 또는 RES가 활성화되고 승인됨
	황색, 깜빡임	보호필드 할당됨
	황색, 연속 점등	RES 활성화 및 차단, 그러나 해제 준비
3	꺼짐	모든 경고 필드 비어 있음
	청색, 깜빡임	두 경고 필드가 중단됨
	청색, 연속 점등	한 개 경고 필드가 중단됨
4	꺼짐	블루투스가 비활성화됨
	청색, 깜빡임	블루투스가 활성화됨, 외부 장치와의 연결이 활성화됨
	청색, 연속 점등	블루투스가 활성화됨
	녹색, 깜빡임(30초)	Sensor Studio를 통해 플러그가 수신됨
5	꺼짐	오염 경고 없음/오염 필드 없음
	황색, 깜빡임	오염 경고(OSSD 켜짐)
	황색, 연속 점등	오염 필드(OSSD 꺼짐)
	녹색, 깜빡임(30초)	Sensor Studio를 통해 플러그가 수신됨

## 참고

**⚠️ 용도에 맞게 사용해야 합니다!**

	<ul style="list-style-type: none"> <li>↳ 자격이 있는 사람만 제품을 작동해야 합니다.</li> <li>↳ 용도에 맞게 준수하여 사용하십시오.</li> </ul>
--	---

**⚠️ 주의! 비가시 레이저 빔 - 레이저 등급 1**

	<p>장치는 <b>레이저 등급 1</b> 제품의 IEC/EN 60825-1:2014에 따른 요구 사항과 U.S. 21 CFR 1040.10에 따른 규정만 아니라 2019년 5월 8일자 Laser Notice No. 56에 따른 차이점도 충족합니다.</p> <ul style="list-style-type: none"> <li>↳ 해당 지역에 유효한 레이저 안전 법규에 유의하십시오.</li> <li>↳ 장치 개입 및 변경은 허용되지 않습니다. 장치에는 사용자가 조정하거나 정비할 부품이 포함되어 있지 않습니다. 우리는 Leuze electronic GmbH + Co. KG만 실행할 수 있습니다.</li> </ul>
--	--

**다운로드**

	<p>적용 문서는 <a href="http://www.leuze.com">www.leuze.com</a>에서 찾을 수 있습니다.</p> <ul style="list-style-type: none"> <li>↳ Leuze 홈페이지를 불러오십시오: <a href="http://www.leuze.com">www.leuze.com</a></li> <li>↳ 장치의 형식 명칭 또는 제품 번호를 검색어로 입력하십시오.</li> <li>↳ 적용 문서는 장치 제품 페이지의 <b>다운로드</b> 탭에 있습니다.</li> </ul>
--	--

## 액세서리

### 연결 기술 - 연결 케이블

	품목 번호	명칭	품목	설명
	50130282	KD S-M12-CA-P1-050	연결 케이블	어플리케이션: 내구성/내운활성 연결 1: 원형 커넥터, M12, 액시얼, 암, A-코딩됨, 12 핀 원형 커넥터, LED: 아니요 연결 2: 열려 있는 끝부분 차폐됨: 예 케이블 길이: 5,000 mm 덮개 재료: PUR

### 연결 기술 - 상호접속 케이블

	품목 번호	명칭	품목	설명
	50135081	KSS ET-M12-4A-RJ45-A-P7-050	상호접속 케이블	어플리케이션: 내구성/내운활성 인터페이스에 적합함: Ethernet 연결 1: 원형 커넥터, M12, 액시얼, Male, D-코딩됨, 4 핀 연결 2: RJ45 차폐됨: 예 케이블 길이: 5,000 mm 덮개 재료: PUR

## 액세서리

### 고정 기술 - 고정 브라켓

	품목 번호	명칭	품목	설명
	50152258	BT 500M	설치판	적합한 적용 대상: 안전 레이저 스캐너 RSL 200 버전: 설치판 고정 방식, 장치 축: 나사 조립 가능 재료: 강철
	50152259	BTP 500M	보호 브래킷	적합한 적용 대상: 안전 레이저 스캐너 RSL 200 고정 방식, 장치 축: 나사 조립 가능 재료: 강철
	50152257	BTU 500M-Set	설치 시스템	적합한 적용 대상: 안전 레이저 스캐너 RSL 200 버전: 설치 시스템, 2축에서 조절 가능 고정 방식, 시스템 축: 통로 마운팅으로 고정 방식, 장치 축: 나사 조립 가능 회전 범위: -5 ... 5 ° 재료: 강철
	50152260	BTX 500M-BTU800M	어댑터 플레이트	적합한 적용 대상: 안전 레이저 스캐너 RSL 200 버전: 어댑터 플레이트 고정 방식, 시스템 축: 통로 마운팅으로 고정 방식, 장치 축: 나사 조립 가능 재료: 강철

### 고정 기술 - 기타

	품목 번호	명칭	품목	설명
	50152261	BTU 500M	설치 시스템	적합한 적용 대상: 안전 레이저 스캐너 RSL 200 버전: 설치 시스템, 2축에서 조절 가능 고정 방식, 시스템 축: 통로 마운팅으로 고정 방식, 장치 축: 나사 조립 가능 회전 범위: -5 ... 5 ° 재료: 강철

### 초기 시동/진단


	품목 번호	명칭	품목	설명
	50151103	KSS US-USB2-A-USB2-C-V1-020	서비스 케이블	인터페이스에 적합함: USB 연결 1: USB 연결 2: USB 차폐됨: 예 케이블 길이: 2,000 mm 덮개 재료: PVC

### 일반

	품목 번호	명칭	품목	설명
	50145020	RSL400 test rod 50	테스트 바	디자인: 원주형 하우징 재료: 플라스틱, 스펀지(확산식 반사)
	50145022	RSL400 test rod 70	테스트 바	디자인: 원주형 하우징 재료: 플라스틱, 스펀지(확산식 반사)

## 액세서리

### 대체품

	품목 번호	명칭	품목	설명
	50152639	RSL200-WIN	광학 커버	상품 종류: 광학 커버 적합한 적용 대상: 안전 레이저 스캐너 RSL 200

#### 참고



제공되는 모든 액세서리 품목의 목록은 로이체 웹 사이트에서 품목 세부사항 페이지의 다운로드 탭을 참조하십시오.