



품목 번호: **50133019**
MSI-SR-2H1-03
안전 릴레이



그림과 차이가 날 수 있습니다

내용

- 기술 데이터
- 치수 도면
- 전기 연결
- 회로도
- 참고

품목 번호: 50133019 – MSI-SR-2H1-03 – 안전 릴레이

기술 데이터

기본 데이터	
시리즈	MSI-SR-2H1
애플리케이션	양손 제어 장치용 평가 장치

특성 변수	
SIL	3, IEC 61508
SILCL	3, IEC/EN 62061
Performance Level (PL)	c, EN ISO 13849-1
PFH _D	0.0000021 시간당
PFH _D	2.1E-06 시간당
사용 시간 T _M	20 년, EN ISO 13849-1
카테고리	1, EN ISO 13849

전기 데이터	
공급 회로	
공칭 전압 U _N	24 V AC/DC
공칭 주파수	50 ... 60 Hz
정격 출력 AC	2 V·A
정격 출력 DC	0.7 W
공급 회로 - 제어 회로 갈바닉 절연	예(U _N ≥ AC 115-230V일 때)
출력 회로	
복구 전류 경로	전환
접점 재료	Ag 합금
사용 카테고리 AC-15(상시 개방 접점)	Ue 230V, Ie 3A
사용 카테고리 DC-13(상시 개방 접점)	Ue 24V, Ie 2A
단락 방지(상시 개방 접점)	퓨즈 6A 등급 gG, 퓨징
스위칭 공칭 전압, 복구 전류 경로 AC	230 V
최대 열적 상시 전류 I _{th} , 복구 전류 경로	6 A
기계적 수명	100,000,000 스위칭 사이클
제어 회로	
공칭 출력 전압 DC	24 V
제어 입력부에서 입력 전류(안전 회로/리셋 회로)	2.5 mA
제어 입력부에서 최대 피크 전류(안전 회로/리셋 회로)	3 mA
최대 케이블 저항, 채널당	≤ (5 + (1.176 x U _B / U _N - 1) x 100) Ω
응답 시간(자동 시작 t _{A2})	20 ms
응답 시간(수동 시작 t _{A1})	20 ms
복구 시간 t _R	20 ms
동기 시간 모니터링 t _S	500 ms
복구 시간 t _W	250 ms

연결	
연결	1 개수

품목 번호: 50133019 – MSI-SR-2H1-03 – 안전 릴레이

연결 1

연결부 종류	단자
기능	전원 공급 출력 신호 입력 신호
터미널 종류	스프링력 클램프
극수	9 핀
케이블 특성	
연결부 단면	2 x 0.2 ~ 1.5mm ² , 리츠선 2 x 0.25 ~ 1.5mm ² , 슬리브가 있는 리츠선 2 x 0.2 ~ 1.5mm ² , 전선

기계적 데이터

치수(너비 x 높이 x 길이)	22.5 mm x 106.5 mm x 91.5 mm
순중량	100 g
하우징 색상	회색
고정 방식	스냅온 마운팅

인증

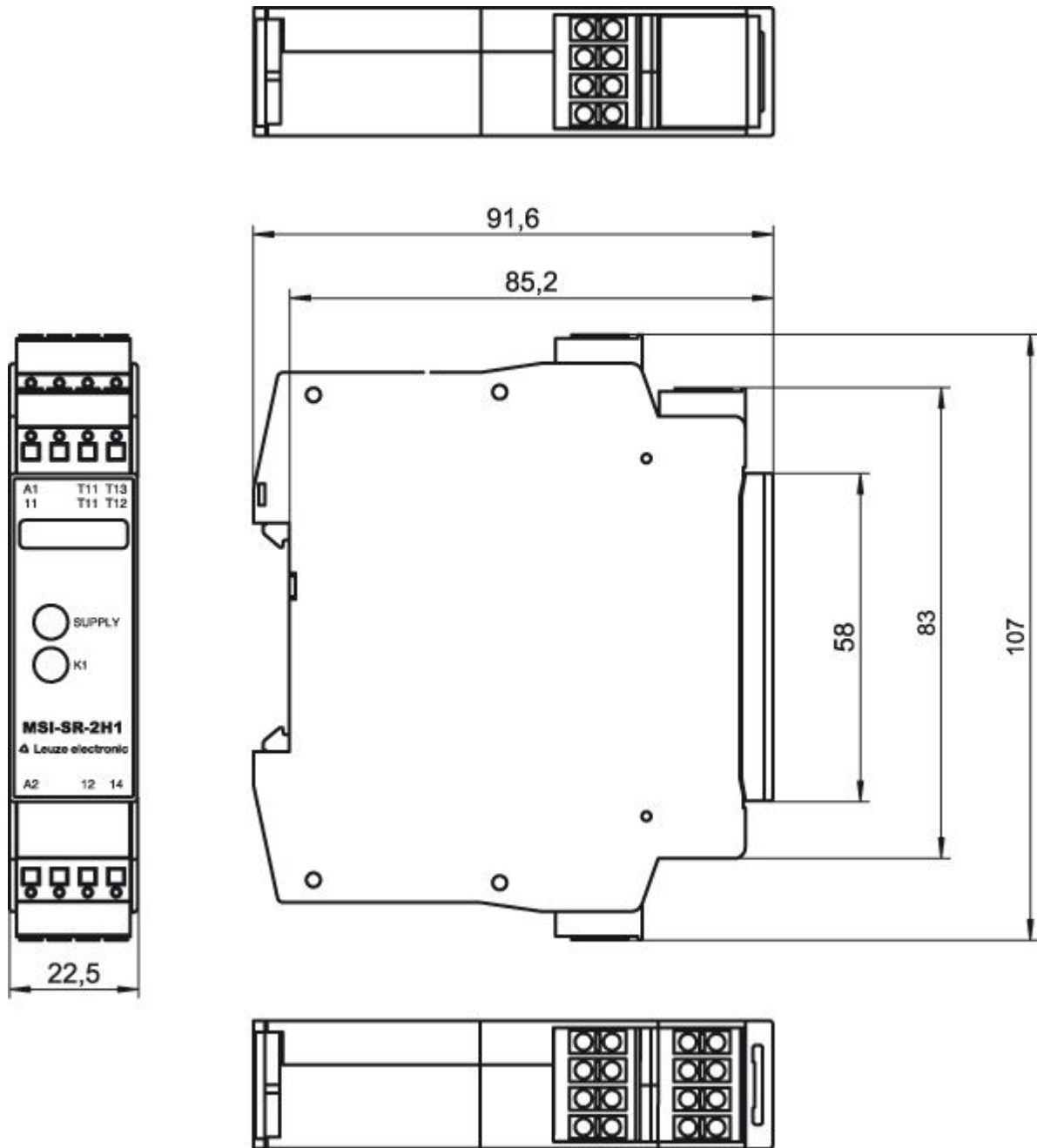
인증서	c UL US TÜV Rheinland
-----	--------------------------

분류

eCl@ss 8.0	27371819
eCl@ss 9.0	27371819
ETIM 5.0	EC001449
ETIM 6.0	EC001449

치수 도면

전체 치수 정보(mm)



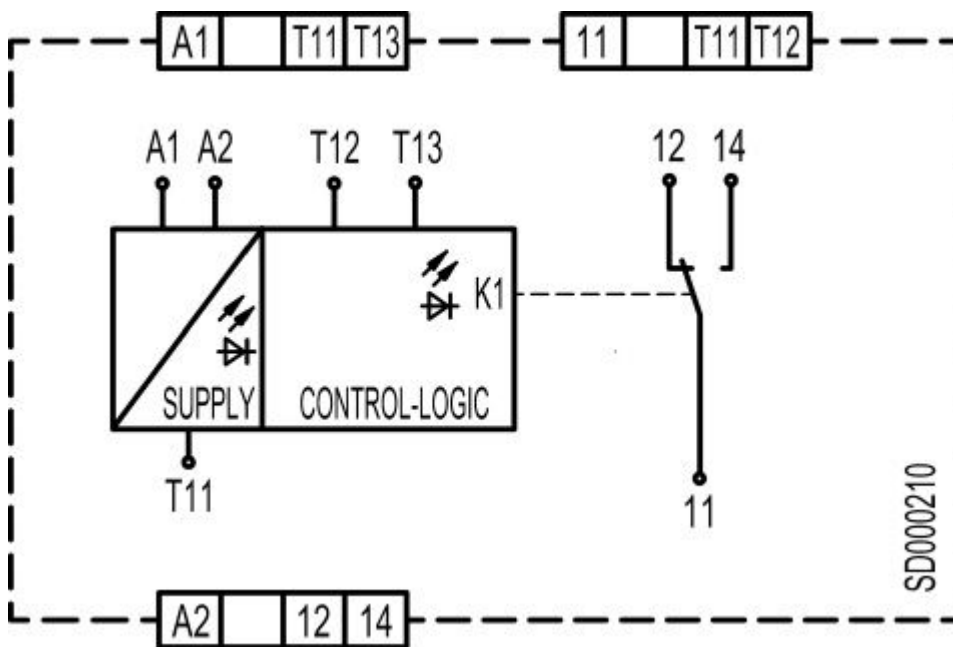
전기 연결

연결 1	
연결부 종류	단자
기능	전원 공급 출력 신호 입력 신호
터미널 종류	스프링력 클램프
극수	9 핀

단자	할당
11	복구 전류 경로/신호 전류 경로

단자	할당
12	복구 전류 경로/신호 전류 경로
14	복구 전류 경로/신호 전류 경로
A1	+24 V
A2	GND
T11	양손 버튼 제어 회로
T11	양손 버튼 제어 회로
T12	양손 버튼 제어 회로
T13	양손 버튼 제어 회로

회로도



참고

용도에 맞게 사용해야 합니다!

- 자격이 있는 사람만 제품을 작동해야 합니다.
- 반드시 규정에 맞게 제품을 사용하십시오.